

Документ подписан простой электронной подписью  
Информация о владельце:  
ФИО: Волхонов Михаил Станиславович  
Должность: Врио ректора  
Дата подписания: 17.05.2023  
Уникальный программный ключ:  
b2dc75470204bc2bfec58d577a1b983ee223eaz7559a45aab0c272d00b16c0c81

МИНИСТЕРСТВО СЕЛЬСКОГО ХОЗЯЙСТВА РОССИЙСКОЙ ФЕДЕРАЦИИ  
ФЕДЕРАЛЬНОЕ ГОСУДАРСТВЕННОЕ БЮДЖЕТНОЕ ОБРАЗОВАТЕЛЬНОЕ  
УЧРЕЖДЕНИЕ ВЫСШЕГО ОБРАЗОВАНИЯ

«КОСТРОМСКАЯ ГОСУДАРСТВЕННАЯ СЕЛЬСКОХОЗЯЙСТВЕННАЯ АКАДЕМИЯ»

Утверждаю:  
Декан архитектурно-строительного  
факультета

\_\_\_\_\_ /Цыбакин С.В./  
17 мая 2023 года

ФОНД ОЦЕНОЧНЫХ СРЕДСТВ  
по дисциплине

**ТЕХНИЧЕСКАЯ ЭКСПЛУАТАЦИЯ И РЕМОНТ ЗДАНИЙ И СООРУЖЕНИЙ**

Направление	<u>08.03.01 Строительство</u>
подготовки/Специальность	
Направленность (профиль)	<u>«Промышленное и гражданское строительство»</u>
Квалификация выпускника	<u>бакалавр</u>
Форма обучения	<u>очная/заочная/очно-заочная</u>
Срок освоения ОПОП ВО	<u>4 года/5 лет/4 года 6 месяцев</u>

Фонд оценочных средств предназначен для оценивания сформированности компетенций по дисциплине «Техническая эксплуатация и ремонт зданий и сооружений».

Разработчик

доцент кафедры технологии, организации

и экономики строительства М.А. Григорьев \_\_\_\_\_

Утвержден на заседании кафедры технологии, организации и экономики строительства, протокол № 9 от 15.05.2023

Заведующий кафедрой В.В Русина. \_\_\_\_\_

Согласовано:

Председатель методической комиссии

архитектурно-строительного факультета

Е.И Примакина. \_\_\_\_\_

протокол № 5 от 17.05.2023

**Паспорт  
фонда оценочных средств**

Таблица 1

Модуль (раздел) дисциплины	Формируемые компетенции или их части	Оценочные материалы и средства	Количество
<b>1. Раздел</b> - Основные понятия и положения. Система нормативных документов. Структура служб технической эксплуатации зданий	ОПК-4. Способен использовать в профессиональной деятельности распорядительную и проектную документацию, а также нормативные правовые акты в области строительства, строительной индустрии и жилищно-коммунального хозяйства ОПК-10. Способен осуществлять и организовывать техническую эксплуатацию, техническое обслуживание и ремонт объектов строительства и/или жилищно-коммунального хозяйства, проводить технический надзор и экспертизу объектов строительства ПКос-1 Способен осуществить подготовку к производству отдельных этапов строительных работ ПКос-2 Способен к управлению производством отдельных этапов строительных работ	тесты	300
<b>2. Раздел</b> - Содержание жилых зданий и прилегаемой территории домовладений. Уборка застраиваемых территорий			
<b>3. Раздел</b> - Техническое обслуживание и капитальный ремонт жилищного фонда.			
<b>4. Раздел</b> - Техническое обслуживание и ремонт строительных конструкций зданий.			
<b>5. Раздел</b> - Техническая эксплуатация и ремонт инженерного оборудования зданий			
<b>6. Раздел</b> - Техническая эксплуатация зданий и сооружений. Эксплуатация здания в особых условиях			
<b>7. Раздел</b> - Восстановление эксплуатационных свойств элементов зданий (фасадов, перекрытий, полов, лестниц, перегородок, крыш и др.)			
<b>8. Раздел</b> - Ремонт зданий в процессе эксплуатации			

**1 ОЦЕНОЧНЫЕ МАТЕРИАЛЫ, НЕОБХОДИМЫЕ  
ДЛЯ ОЦЕНКИ ЗНАНИЙ, УМЕНИЙ И НАВЫКОВ ДЕЯТЕЛЬНОСТИ  
В ПРОЦЕССЕ ОСВОЕНИЯ ДИСЦИПЛИНЫ**

Таблица 2 – Формируемые компетенции

Код и наименование компетенции	Код и наименование индикатора достижения компетенции (части компетенции)	Оценочные материалы и средства
ОПК-4. Способен использовать в профессиональной деятельности распорядительную	<b>1. Раздел</b> - Основные понятия и положения. Система нормативных документов. Структура служб технической эксплуатации зданий	тесты
	ОПК-4.1. Выбор нормативно-правовых и нормативно-технических документов, регулирующих деятельность в области строительства, строительной индустрии и жилищно-коммунального хозяйства для решения задачи	

<p>и проектную документацию, а также нормативные правовые акты в области строительства, строительной индустрии и жилищно-коммунального хозяйства</p> <p>ОПК-10. Способен осуществлять и организовывать техническую эксплуатацию, техническое обслуживание и ремонт объектов строительства и/или жилищно-коммунального хозяйства, проводить технический надзор и экспертизу объектов строительства</p> <p>ПКос-1 Способен осуществить подготовку к производству отдельных этапов строительных работ</p> <p>ПКос-2 Способен к управлению производством отдельных этапов строительных работ</p>	<p>профессиональной деятельности</p> <p>ОПК-4.5. Составление распорядительной документации производственного подразделения в профильной сфере профессиональной деятельности</p> <p>ОПК-4.6. Проверка соответствия проектной строительной документации требованиям нормативно-правовых и нормативно-технических документов</p> <p>ОПК-10.1. Составление перечня выполнения работ производственным подразделением по технической эксплуатации (техническому обслуживанию или ремонту) профильного объекта профессиональной деятельности</p> <p>ОПК-10.2. Составление перечня мероприятий по контролю технического состояния и режимов работы профильного объекта профессиональной деятельности</p> <p>ОПК-10.4. Оценка результатов выполнения ремонтных работ на профильном объекте профессиональной деятельности</p> <p>ОПК-10.5. Оценка технического состояния профильного объекта профессиональной деятельности</p> <p>ПКос-1.1 Знает требования нормативных правовых актов в области строительства</p> <p>ПКос-1.2 Способен проверять наличие необходимых согласований, комплектность и достаточность технической информации в представленной проектной, рабочей и организационно-технологической документации строительства объекта капитального строительства</p> <p>ПКос-1.3 Способен определять порядок выполнения и рассчитывать объемы подготовительных работ на участке производства этапа строительных работ</p> <p>ПКос-1.4 Способен разрабатывать и корректировать планы подготовительных работ на участке производства этапа строительных работ</p> <p>ПКос-1.5 Знает требования нормативных технических документов к технологии и организации производства строительных работ, виды и технические характеристики технологической оснастки, содержание и основные этапы выполнения геодезических разбивочных работ</p> <p>ПКос-1.6 Готов определять участки производства видов строительных работ, рабочие места, находящиеся под воздействием вредных и (или) опасных факторов производства этапа строительных работ</p> <p>ПКос-1.7 Способен оформлять документацию по исполнению требований охраны труда, пожарной безопасности и охраны окружающей среды при производстве этапа строительных работ</p> <p>ПКос-1.8 Способен определять перечень разрешений, необходимых для производства этапа строительных работ, оформлять обосновывающую документацию для их получения</p> <p>ПКос-1.9 Готов представлять сведения, документы и материалы по подготовке производства этапа строительных работ в форме электронных документов, отображать их в графическом и табличном виде</p> <p>ПКос-1.10 Способен оформлять исполнительную и учетную документацию по подготовке участка производства этапа строительных работ</p> <p>ПКос-1.11 Способен осуществлять деловую переписку и производственную коммуникацию, организовывать и</p>	
--	---	--

	<p>проводить технические совещания по вопросам подготовки к производству этапа строительных работ</p> <p>ПКос-2.1 Способен определять последовательность и рассчитывать объемы производственных заданий при производстве этапа строительных работ</p> <p>ПКос-2.2 Способен распределять производственные задания между производственными участками, отдельными бригадами и работниками участка производства этапа строительных работ с учетом их специализации и квалификации</p> <p>ПКос-2.3 Способен разрабатывать и корректировать календарные и оперативные планы производства этапа строительных работ</p> <p>ПКос-2.4 Способен рассчитывать потребность производственных заданий в материальных и технических ресурсах, используемых при производстве этапа строительных работ</p> <p>ПКос-2.5 Способен анализировать и корректировать графики поставки, составлять графики распределения материальных и технических ресурсов, используемых при производстве этапа строительных работ</p> <p>ПКос-2.6 Способен проводить документальный, визуальный и инструментальный контроль объема (количества) материальных и технических ресурсов, используемых при производстве этапа строительных работ</p> <p>ПКос-2.7 Способен оформлять документацию по исполнению требований охраны труда, Пожарной безопасности и охраны окружающей среды при производстве этапа строительных работ</p> <p>ПКос-2.8 Способен оформлять исполнительную и учетную документацию производства знания этапа строительных работ</p> <p>ПКос-2.9 Способен представлять сведения, документы и материалы по производству этапа строительных работ в форме электронных документов, отображать их в графическом и табличном виде</p> <p>ПКос-2.10 Способен осуществлять деловую переписку и производственную коммуникацию в строительной организации, организовывать и проводить технические совещания по вопросам управления производством этапа строительных работ</p>	
<p><b>2. Раздел - Содержание жилых зданий и прилегаемой территории домовладений. Уборка застраиваемых территорий</b></p>		
	<p>ОПК-4.1. Выбор нормативно-правовых и нормативно-технических документов, регулирующих деятельность в области строительства, строительной индустрии и жилищно-коммунального хозяйства для решения задачи профессиональной деятельности</p> <p>ОПК-4.5. Составление распорядительной документации производственного подразделения в профильной сфере профессиональной деятельности</p> <p>ОПК-4.6. Проверка соответствия проектной строительной документации требованиям нормативно-правовых и нормативно-технических документов</p> <p>ОПК-10.1. Составление перечня выполнения работ производственным подразделением по технической эксплуатации (техническому обслуживанию или ремонту)</p>	<p>тесты</p>

профильного объекта профессиональной деятельности  
ОПК-10.2. Составление перечня мероприятий по контролю технического состояния и режимов работы профильного объекта профессиональной деятельности  
ОПК-10.4. Оценка результатов выполнения ремонтных работ на профильном объекте профессиональной деятельности  
ОПК-10.5. Оценка технического состояния профильного объекта профессиональной деятельности  
ПКос-1.1 Знает требования нормативных правовых актов в области строительства  
ПКос-1.2 Способен проверять наличие необходимых согласований, комплектность и достаточность технической информации в представленной проектной, рабочей и организационно-технологической документации строительства объекта капитального строительства  
ПКос-1.3 Способен определять порядок выполнения и рассчитывать объемы подготовительных работ на участке производства этапа строительных работ  
ПКос-1.4 Способен разрабатывать и корректировать планы подготовительных работ на участке производства этапа строительных работ  
ПКос-1.5 Знает требования нормативных технических документов к технологии и организации производства строительных работ, виды и технические характеристики технологической оснастки, содержание и основные этапы выполнения геодезических разбивочных работ  
ПКос-1.6 Готов определять участки производства видов строительных работ, рабочие места, находящиеся под воздействием вредных и (или) опасных факторов производства этапа строительных работ  
ПКос-1.7 Способен оформлять документацию по исполнению требований охраны труда, пожарной безопасности и охраны окружающей среды при производстве этапа строительных работ  
ПКос-1.8 Способен определять перечень разрешений, необходимых для производства этапа строительных работ, оформлять обосновывающую документацию для их получения  
ПКос-1.9 Готов представлять сведения, документы и материалы по подготовке производства этапа строительных работ в форме электронных документов, отображать их в графическом и табличном виде  
ПКос-1.10 Способен оформлять исполнительную и учетную документацию по подготовке участка производства этапа строительных работ  
ПКос-1.11 Способен осуществлять деловую переписку и производственную коммуникацию, организовывать и проводить технические совещания по вопросам подготовки к производству этапа строительных работ  
ПКос-2.1 Способен определять последовательность и рассчитывать объемы производственных заданий при производстве этапа строительных работ  
ПКос-2.2 Способен распределять производственные задания между производственными участками, отдельными бригадами и работниками участка производства этапа строительных работ с учетом их специализации и квалификации

	<p>ПКос-2.3 Способен разрабатывать и корректировать календарные и оперативные планы производства этапа строительных работ</p> <p>ПКос-2.4 Способен рассчитывать потребность производственных заданий в материальных и технических ресурсах, используемых при производстве этапа строительных работ</p> <p>ПКос-2.5 Способен анализировать и корректировать графики поставки, составлять графики распределения материальных и технических ресурсов, используемых при производстве этапа строительных работ</p> <p>ПКос-2.6 Способен проводить документальный, визуальный и инструментальный контроль объема (количества) материальных и технических ресурсов, используемых при производстве этапа строительных работ</p> <p>ПКос-2.7 Способен оформлять документацию по исполнению требований охраны труда, Пожарной безопасности и охраны окружающей среды при производстве этапа строительных работ</p> <p>ПКос-2.8 Способен оформлять исполнительную и учетную документацию производства знания этапа строительных работ</p> <p>ПКос-2.9 Способен представлять сведения, документы и материалы по производству этапа строительных работ в форме электронных документов, отображать их в графическом и табличном виде</p> <p>ПКос-2.10 Способен осуществлять деловую переписку и производственную коммуникацию в строительной организации, организовывать и проводить технические совещания по вопросам управления производством этапа строительных работ</p>	
<p><b>3. Раздел - Техническое обслуживание и капитальный ремонт жилищного фонда.</b></p>		
	<p>ОПК-4.1. Выбор нормативно-правовых и нормативно-технических документов, регулирующих деятельность в области строительства, строительной индустрии и жилищно-коммунального хозяйства для решения задачи профессиональной деятельности</p> <p>ОПК-4.5. Составление распорядительной документации производственного подразделения в профильной сфере профессиональной деятельности</p> <p>ОПК-4.6. Проверка соответствия проектной строительной документации требованиям нормативно-правовых и нормативно-технических документов</p> <p>ОПК-10.1. Составление перечня выполнения работ производственным подразделением по технической эксплуатации (техническому обслуживанию или ремонту) профильного объекта профессиональной деятельности</p> <p>ОПК-10.2. Составление перечня мероприятий по контролю технического состояния и режимов работы профильного объекта профессиональной деятельности</p> <p>ОПК-10.4. Оценка результатов выполнения ремонтных работ на профильном объекте профессиональной деятельности</p> <p>ОПК-10.5. Оценка технического состояния профильного объекта профессиональной деятельности</p> <p>ПКос-1.1 Знает требования нормативных правовых актов в области строительства</p>	<p>тесты</p>

	<p>ПКос-1.2 Способен проверять наличие необходимых согласований, комплектность и достаточность технической информации в представленной проектной, рабочей и организационно-технологической документации строительства объекта капитального строительства</p> <p>ПКос-1.3 Способен определять порядок выполнения и рассчитывать объемы подготовительных работ на участке производства этапа строительных работ</p> <p>ПКос-1.4 Способен разрабатывать и корректировать планы подготовительных работ на участке производства этапа строительных работ</p> <p>ПКос-1.5 Знает требования нормативных технических документов к технологии и организации производства строительных работ, виды и технические характеристики технологической оснастки, содержание и основные этапы выполнения геодезических разбивочных работ</p> <p>ПКос-1.6 Готов определять участки производства видов строительных работ, рабочие места, находящиеся под воздействием вредных и (или) опасных факторов производства этапа строительных работ</p> <p>ПКос-1.7 Способен оформлять документацию по исполнению требований охраны труда, пожарной безопасности и охраны окружающей среды при производстве этапа строительных работ</p> <p>ПКос-1.8 Способен определять перечень разрешений, необходимых для производства этапа строительных работ, оформлять обосновывающую документацию для их получения</p> <p>ПКос-1.9 Готов представлять сведения, документы и материалы по подготовке производства этапа строительных работ в форме электронных документов, отображать их в графическом и табличном виде</p> <p>ПКос-1.10 Способен оформлять исполнительную и учетную документацию по подготовке участка производства этапа строительных работ</p> <p>ПКос-1.11 Способен осуществлять деловую переписку и производственную коммуникацию, организовывать и проводить технические совещания по вопросам подготовки к производству этапа строительных работ</p> <p>ПКос-2.1 Способен определять последовательность и рассчитывать объемы производственных заданий при производстве этапа строительных работ</p> <p>ПКос-2.2 Способен распределять производственные задания между производственными участками, отдельными бригадами и работниками участка производства этапа строительных работ с учетом их специализации и квалификации</p> <p>ПКос-2.3 Способен разрабатывать и корректировать календарные и оперативные планы производства этапа строительных работ</p> <p>ПКос-2.4 Способен рассчитывать потребность производственных заданий в материальных и технических ресурсах, используемых при производстве этапа строительных работ</p> <p>ПКос-2.5 Способен анализировать и корректировать графики поставки, составлять графики распределения материальных и технических ресурсов, используемых при производстве этапа</p>	
--	--	--



	<p>строительных работ</p> <p>ПКос-2.6 Способен проводить документальный, визуальный и инструментальный контроль объема (количества) материальных и технических ресурсов, используемых при производстве этапа строительных работ</p> <p>ПКос-2.7 Способен оформлять документацию по исполнению требований охраны труда, Пожарной безопасности и охраны окружающей среды при производстве этапа строительных работ</p> <p>ПКос-2.8 Способен оформлять исполнительную и учетную документацию производства знания этапа строительных работ</p> <p>ПКос-2.9 Способен представлять сведения, документы и материалы по производству этапа строительных работ в форме электронных документов, отображать их в графическом и табличном виде</p> <p>ПКос-2.10 Способен осуществлять деловую переписку и производственную коммуникацию в строительной организации, организовывать и проводить технические совещания по вопросам управления производством этапа строительных работ</p>	
<p><b>4. Раздел - Техническое обслуживание и ремонт строительных конструкций зданий.</b></p>		
	<p>ОПК-4.1. Выбор нормативно-правовых и нормативно-технических документов, регулирующих деятельность в области строительства, строительной индустрии и жилищно-коммунального хозяйства для решения задачи профессиональной деятельности</p> <p>ОПК-4.5. Составление распорядительной документации производственного подразделения в профильной сфере профессиональной деятельности</p> <p>ОПК-4.6. Проверка соответствия проектной строительной документации требованиям нормативно-правовых и нормативно-технических документов</p> <p>ОПК-10.1. Составление перечня выполнения работ производственным подразделением по технической эксплуатации (техническому обслуживанию или ремонту) профильного объекта профессиональной деятельности</p> <p>ОПК-10.2. Составление перечня мероприятий по контролю технического состояния и режимов работы профильного объекта профессиональной деятельности</p> <p>ОПК-10.4. Оценка результатов выполнения ремонтных работ на профильном объекте профессиональной деятельности</p> <p>ОПК-10.5. Оценка технического состояния профильного объекта профессиональной деятельности</p> <p>ПКос-1.1 Знает требования нормативных правовых актов в области строительства</p> <p>ПКос-1.2 Способен проверять наличие необходимых согласований, комплектность и достаточность технической информации в представленной проектной, рабочей и организационно-технологической документации строительства объекта капитального строительства</p> <p>ПКос-1.3 Способен определять порядок выполнения и рассчитывать объемы подготовительных работ на участке производства этапа строительных работ</p> <p>ПКос-1.4 Способен разрабатывать и корректировать планы подготовительных работ на участке производства этапа</p>	<p>тесты</p>

	<p>строительных работ</p> <p>ПКос-1.5 Знает требования нормативных технических документов к технологии и организации производства строительных работ, виды и технические характеристики технологической оснастки, содержание и основные этапы выполнения геодезических разбивочных работ</p> <p>ПКос-1.6 Готов определять участки производства видов строительных работ, рабочие места, находящиеся под воздействием вредных и (или) опасных факторов производства этапа строительных работ</p> <p>ПКос-1.7 Способен оформлять документацию по исполнению требований охраны труда, пожарной безопасности и охраны окружающей среды при производстве этапа строительных работ</p> <p>ПКос-1.8 Способен определять перечень разрешений, необходимых для производства этапа строительных работ, оформлять обосновывающую документацию для их получения</p> <p>ПКос-1.9 Готов представлять сведения, документы и материалы по подготовке производства этапа строительных работ в форме электронных документов, отображать их в графическом и табличном виде</p> <p>ПКос-1.10 Способен оформлять исполнительную и учетную документацию по подготовке участка производства этапа строительных работ</p> <p>ПКос-1.11 Способен осуществлять деловую переписку и производственную коммуникацию, организовывать и проводить технические совещания по вопросам подготовки к производству этапа строительных работ</p> <p>ПКос-2.1 Способен определять последовательность и рассчитывать объемы производственных заданий при производстве этапа строительных работ</p> <p>ПКос-2.2 Способен распределять производственные задания между производственными участками, отдельными бригадами и работниками участка производства этапа строительных работ с учетом их специализации и квалификации</p> <p>ПКос-2.3 Способен разрабатывать и корректировать календарные и оперативные планы производства этапа строительных работ</p> <p>ПКос-2.4 Способен рассчитывать потребность производственных заданий в материальных и технических ресурсах, используемых при производстве этапа строительных работ</p> <p>ПКос-2.5 Способен анализировать и корректировать графики поставки, составлять графики распределения материальных и технических ресурсов, используемых при производстве этапа строительных работ</p> <p>ПКос-2.6 Способен проводить документальный, визуальный и инструментальный контроль объема (количества) материальных и технических ресурсов, используемых при производстве этапа строительных работ</p> <p>ПКос-2.7 Способен оформлять документацию по исполнению требований охраны труда, Пожарной безопасности и охраны окружающей среды при производстве этапа строительных работ</p> <p>ПКос-2.8 Способен оформлять исполнительную и учетную</p>	
--	--	--

	<p>документацию производства знания этапа строительных работ</p> <p>ПКос-2.9 Способен представлять сведения, документы и материалы по производству этапа строительных работ в форме электронных документов, отображать их в графическом и табличном виде</p> <p>ПКос-2.10 Способен осуществлять деловую переписку и производственную коммуникацию в строительной организации, организовывать и проводить технические совещания по вопросам управления производством этапа строительных работ</p>	
<p><b>5. Раздел - Техническая эксплуатация и ремонт инженерного оборудования зданий</b></p>		
	<p>ОПК-4.1. Выбор нормативно-правовых и нормативно-технических документов, регулирующих деятельность в области строительства, строительной индустрии и жилищно-коммунального хозяйства для решения задачи профессиональной деятельности</p> <p>ОПК-4.5. Составление распорядительной документации производственного подразделения в профильной сфере профессиональной деятельности</p> <p>ОПК-4.6. Проверка соответствия проектной строительной документации требованиям нормативно-правовых и нормативно-технических документов</p> <p>ОПК-10.1. Составление перечня выполнения работ производственным подразделением по технической эксплуатации (техническому обслуживанию или ремонту) профильного объекта профессиональной деятельности</p> <p>ОПК-10.2. Составление перечня мероприятий по контролю технического состояния и режимов работы профильного объекта профессиональной деятельности</p> <p>ОПК-10.4. Оценка результатов выполнения ремонтных работ на профильном объекте профессиональной деятельности</p> <p>ОПК-10.5. Оценка технического состояния профильного объекта профессиональной деятельности</p> <p>ПКос-1.1 Знает требования нормативных правовых актов в области строительства</p> <p>ПКос-1.2 Способен проверять наличие необходимых согласований, комплектность и достаточность технической информации в представленной проектной, рабочей и организационно-технологической документации строительства объекта капитального строительства</p> <p>ПКос-1.3 Способен определять порядок выполнения и рассчитывать объемы подготовительных работ на участке производства этапа строительных работ</p> <p>ПКос-1.4 Способен разрабатывать и корректировать планы подготовительных работ на участке производства этапа строительных работ</p> <p>ПКос-1.5 Знает требования нормативных технических документов к технологии и организации производства строительных работ, виды и технические характеристики технологической оснастки, содержание и основные этапы выполнения геодезических разбивочных работ</p> <p>ПКос-1.6 Готов определять участки производства видов строительных работ, рабочие места, находящиеся под воздействием вредных и (или) опасных факторов производства этапа строительных работ</p>	<p>тесты</p>

	<p>ПКос-1.7 Способен оформлять документацию по исполнению требований охраны труда, пожарной безопасности и охраны окружающей среды при производстве этапа строительных работ</p> <p>ПКос-1.8 Способен определять перечень разрешений, необходимых для производства этапа строительных работ, оформлять обосновывающую документацию для их получения</p> <p>ПКос-1.9 Готов представлять сведения, документы и материалы по подготовке производства этапа строительных работ в форме электронных документов, отображать их в графическом и табличном виде</p> <p>ПКос-1.10 Способен оформлять исполнительную и учетную документацию по подготовке участка производства этапа строительных работ</p> <p>ПКос-1.11 Способен осуществлять деловую переписку и производственную коммуникацию, организовывать и проводить технические совещания по вопросам подготовки к производству этапа строительных работ</p> <p>ПКос-2.1 Способен определять последовательность и рассчитывать объемы производственных заданий при производстве этапа строительных работ</p> <p>ПКос-2.2 Способен распределять производственные задания между производственными участками, отдельными бригадами и работниками участка производства этапа строительных работ с учетом их специализации и квалификации</p> <p>ПКос-2.3 Способен разрабатывать и корректировать календарные и оперативные планы производства этапа строительных работ</p> <p>ПКос-2.4 Способен рассчитывать потребность производственных заданий в материальных и технических ресурсах, используемых при производстве этапа строительных работ</p> <p>ПКос-2.5 Способен анализировать и корректировать графики поставки, составлять графики распределения материальных и технических ресурсов, используемых при производстве этапа строительных работ</p> <p>ПКос-2.6 Способен проводить документальный, визуальный и инструментальный контроль объема (количества) материальных и технических ресурсов, используемых при производстве этапа строительных работ</p> <p>ПКос-2.7 Способен оформлять документацию по исполнению требований охраны труда, Пожарной безопасности и охраны окружающей среды при производстве этапа строительных работ</p> <p>ПКос-2.8 Способен оформлять исполнительную и учетную документацию производства знания этапа строительных работ</p> <p>ПКос-2.9 Способен представлять сведения, документы и материалы по производству этапа строительных работ в форме электронных документов, отображать их в графическом и табличном виде</p> <p>ПКос-2.10 Способен осуществлять деловую переписку и производственную коммуникацию в строительной организации, организовывать и проводить технические совещания по вопросам управления производством этапа</p>	
--	---	--

	строительных работ	
<b>6. Раздел - Техническая эксплуатация зданий и сооружений.</b> <b>Эксплуатация здания в особых условиях</b>		
	<p>ОПК-4.1. Выбор нормативно-правовых и нормативно-технических документов, регулирующих деятельность в области строительства, строительной индустрии и жилищно-коммунального хозяйства для решения задачи профессиональной деятельности</p> <p>ОПК-4.5. Составление распорядительной документации производственного подразделения в профильной сфере профессиональной деятельности</p> <p>ОПК-4.6. Проверка соответствия проектной строительной документации требованиям нормативно-правовых и нормативно-технических документов</p> <p>ОПК-10.1. Составление перечня выполнения работ производственным подразделением по технической эксплуатации (техническому обслуживанию или ремонту) профильного объекта профессиональной деятельности</p> <p>ОПК-10.2. Составление перечня мероприятий по контролю технического состояния и режимов работы профильного объекта профессиональной деятельности</p> <p>ОПК-10.4. Оценка результатов выполнения ремонтных работ на профильном объекте профессиональной деятельности</p> <p>ОПК-10.5. Оценка технического состояния профильного объекта профессиональной деятельности</p> <p>ПКос-1.1 Знает требования нормативных правовых актов в области строительства</p> <p>ПКос-1.2 Способен проверять наличие необходимых согласований, комплектность и достаточность технической информации в представленной проектной, рабочей и организационно-технологической документации строительства объекта капитального строительства</p> <p>ПКос-1.3 Способен определять порядок выполнения и рассчитывать объемы подготовительных работ на участке производства этапа строительных работ</p> <p>ПКос-1.4 Способен разрабатывать и корректировать планы подготовительных работ на участке производства этапа строительных работ</p> <p>ПКос-1.5 Знает требования нормативных технических документов к технологии и организации производства строительных работ, виды и технические характеристики технологической оснастки, содержание и основные этапы выполнения геодезических разбивочных работ</p> <p>ПКос-1.6 Готов определять участки производства видов строительных работ, рабочие места, находящиеся под воздействием вредных и (или) опасных факторов производства этапа строительных работ</p> <p>ПКос-1.7 Способен оформлять документацию по исполнению требований охраны труда, пожарной безопасности и охраны окружающей среды при производстве этапа строительных работ</p> <p>ПКос-1.8 Способен определять перечень разрешений, необходимых для производства этапа строительных работ, оформлять обосновывающую документацию для их получения</p> <p>ПКос-1.9 Готов представлять сведения, документы и материалы по подготовке производства этапа строительных</p>	

	<p>работ в форме электронных документов, отображать их в графическом и табличном виде</p> <p>ПКос-1.10 Способен оформлять исполнительную и учетную документацию по подготовке участка производства этапа строительных работ</p> <p>ПКос-1.11 Способен осуществлять деловую переписку и производственную коммуникацию, организовывать и проводить технические совещания по вопросам подготовки к производству этапа строительных работ</p> <p>ПКос-2.1 Способен определять последовательность и рассчитывать объемы производственных заданий при производстве этапа строительных работ</p> <p>ПКос-2.2 Способен распределять производственные задания между производственными участками, отдельными бригадами и работниками участка производства этапа строительных работ с учетом их специализации и квалификации</p> <p>ПКос-2.3 Способен разрабатывать и корректировать календарные и оперативные планы производства этапа строительных работ</p> <p>ПКос-2.4 Способен рассчитывать потребность производственных заданий в материальных и технических ресурсах, используемых при производстве этапа строительных работ</p> <p>ПКос-2.5 Способен анализировать и корректировать графики поставки, составлять графики распределения материальных и технических ресурсов, используемых при производстве этапа строительных работ</p> <p>ПКос-2.6 Способен проводить документальный, визуальный и инструментальный контроль объема (количества) материальных и технических ресурсов, используемых при производстве этапа строительных работ</p> <p>ПКос-2.7 Способен оформлять документацию по исполнению требований охраны труда, Пожарной безопасности и охраны окружающей среды при производстве этапа строительных работ</p> <p>ПКос-2.8 Способен оформлять исполнительную и учетную документацию производства знания этапа строительных работ</p> <p>ПКос-2.9 Способен представлять сведения, документы и материалы по производству этапа строительных работ в форме электронных документов, отображать их в графическом и табличном виде</p> <p>ПКос-2.10 Способен осуществлять деловую переписку и производственную коммуникацию в строительной организации, организовывать и проводить технические совещания по вопросам управления производством этапа строительных работ</p>	
<p><b>7. Раздел - Восстановление эксплуатационных свойств элементов зданий (фасадов, перекрытий, полов, лестниц, перегородок, крыш и др.)</b></p>		
	<p>ОПК-4.1. Выбор нормативно-правовых и нормативно-технических документов, регулирующих деятельность в области строительства, строительной индустрии и жилищно-коммунального хозяйства для решения задачи профессиональной деятельности</p> <p>ОПК-4.5. Составление распорядительной документации производственного подразделения в профильной сфере</p>	<p>тесты</p>

	<p>профессиональной деятельности</p> <p>ОПК-4.6. Проверка соответствия проектной строительной документации требованиям нормативно-правовых и нормативно-технических документов</p> <p>ОПК-10.1. Составление перечня выполнения работ производственным подразделением по технической эксплуатации (техническому обслуживанию или ремонту) профильного объекта профессиональной деятельности</p> <p>ОПК-10.2. Составление перечня мероприятий по контролю технического состояния и режимов работы профильного объекта профессиональной деятельности</p> <p>ОПК-10.4. Оценка результатов выполнения ремонтных работ на профильном объекте профессиональной деятельности</p> <p>ОПК-10.5. Оценка технического состояния профильного объекта профессиональной деятельности</p> <p>ПКос-1.1 Знает требования нормативных правовых актов в области строительства</p> <p>ПКос-1.2 Способен проверять наличие необходимых согласований, комплектность и достаточность технической информации в представленной проектной, рабочей и организационно-технологической документации строительства объекта капитального строительства</p> <p>ПКос-1.3 Способен определять порядок выполнения и рассчитывать объемы подготовительных работ на участке производства этапа строительных работ</p> <p>ПКос-1.4 Способен разрабатывать и корректировать планы подготовительных работ на участке производства этапа строительных работ</p> <p>ПКос-1.5 Знает требования нормативных технических документов к технологии и организации производства строительных работ, виды и технические характеристики технологической оснастки, содержание и основные этапы выполнения геодезических разбивочных работ</p> <p>ПКос-1.6 Готов определять участки производства видов строительных работ, рабочие места, находящиеся под воздействием вредных и (или) опасных факторов производства этапа строительных работ</p> <p>ПКос-1.7 Способен оформлять документацию по исполнению требований охраны труда, пожарной безопасности и охраны окружающей среды при производстве этапа строительных работ</p> <p>ПКос-1.8 Способен определять перечень разрешений, необходимых для производства этапа строительных работ, оформлять обосновывающую документацию для их получения</p> <p>ПКос-1.9 Готов представлять сведения, документы и материалы по подготовке производства этапа строительных работ в форме электронных документов, отображать их в графическом и табличном виде</p> <p>ПКос-1.10 Способен оформлять исполнительную и учетную документацию по подготовке участка производства этапа строительных работ</p> <p>ПКос-1.11 Способен осуществлять деловую переписку и производственную коммуникацию, организовывать и проводить технические совещания по вопросам подготовки к производству этапа строительных работ</p> <p>ПКос-2.1 Способен определять последовательность и</p>	
--	--	--

	<p>рассчитывать объемы производственных заданий при производстве этапа строительных работ</p> <p>ПКос-2.2 Способен распределять производственные задания между производственными участками, отдельными бригадами и работниками участка производства этапа строительных работ с учетом их специализации и квалификации</p> <p>ПКос-2.3 Способен разрабатывать и корректировать календарные и оперативные планы производства этапа строительных работ</p> <p>ПКос-2.4 Способен рассчитывать потребность производственных заданий в материальных и технических ресурсах, используемых при производстве этапа строительных работ</p> <p>ПКос-2.5 Способен анализировать и корректировать графики поставки, составлять графики распределения материальных и технических ресурсов, используемых при производстве этапа строительных работ</p> <p>ПКос-2.6 Способен проводить документальный, визуальный и инструментальный контроль объема (количества) материальных и технических ресурсов, используемых при производстве этапа строительных работ</p> <p>ПКос-2.7 Способен оформлять документацию по исполнению требований охраны труда, Пожарной безопасности и охраны окружающей среды при производстве этапа строительных работ</p> <p>ПКос-2.8 Способен оформлять исполнительную и учетную документацию производства знания этапа строительных работ</p> <p>ПКос-2.9 Способен представлять сведения, документы и материалы по производству этапа строительных работ в форме электронных документов, отображать их в графическом и табличном виде</p> <p>ПКос-2.10 Способен осуществлять деловую переписку и производственную коммуникацию в строительной организации, организовывать и проводить технические совещания по вопросам управления производством этапа строительных работ</p>	
<p><b>8. Раздел - Ремонт зданий в процессе эксплуатации</b></p>		



	<p>ОПК-4.1. Выбор нормативно-правовых и нормативно-технических документов, регулирующих деятельность в области строительства, строительной индустрии и жилищно-коммунального хозяйства для решения задачи профессиональной деятельности</p> <p>ОПК-4.5. Составление распорядительной документации производственного подразделения в профильной сфере профессиональной деятельности</p> <p>ОПК-4.6. Проверка соответствия проектной строительной документации требованиям нормативно-правовых и нормативно-технических документов</p> <p>ОПК-10.1. Составление перечня выполнения работ производственным подразделением по технической эксплуатации (техническому обслуживанию или ремонту) профильного объекта профессиональной деятельности</p> <p>ОПК-10.2. Составление перечня мероприятий по контролю технического состояния и режимов работы профильного объекта профессиональной деятельности</p> <p>ОПК-10.4. Оценка результатов выполнения ремонтных работ на профильном объекте профессиональной деятельности</p> <p>ОПК-10.5. Оценка технического состояния профильного объекта профессиональной деятельности</p> <p>ПКос-1.1 Знает требования нормативных правовых актов в области строительства</p> <p>ПКос-1.2 Способен проверять наличие необходимых согласований, комплектность и достаточность технической информации в представленной проектной, рабочей и организационно-технологической документации строительства объекта капитального строительства</p> <p>ПКос-1.3 Способен определять порядок выполнения и рассчитывать объемы подготовительных работ на участке производства этапа строительных работ</p> <p>ПКос-1.4 Способен разрабатывать и корректировать планы подготовительных работ на участке производства этапа строительных работ</p> <p>ПКос-1.5 Знает требования нормативных технических документов к технологии и организации производства строительных работ, виды и технические характеристики технологической оснастки, содержание и основные этапы выполнения геодезических разбивочных работ</p> <p>ПКос-1.6 Готов определять участки производства видов строительных работ, рабочие места, находящиеся под воздействием вредных и (или) опасных факторов производства этапа строительных работ</p> <p>ПКос-1.7 Способен оформлять документацию по исполнению требований охраны труда, пожарной безопасности и охраны окружающей среды при производстве этапа строительных работ</p> <p>ПКос-1.8 Способен определять перечень разрешений, необходимых для производства этапа строительных работ, оформлять обосновывающую документацию для их получения</p> <p>ПКос-1.9 Готов представлять сведения, документы и материалы по подготовке производства этапа строительных работ в форме электронных документов, отображать их в графическом и табличном виде</p> <p>ПКос-1.10 Способен оформлять исполнительную и учетную</p>	<p>тесты</p>
--	--	--------------

	<p>документацию по подготовке участка производства этапа строительных работ</p> <p>ПКос-1.11 Способен осуществлять деловую переписку и производственную коммуникацию, организовывать и проводить технические совещания по вопросам подготовки к производству этапа строительных работ</p> <p>ПКос-2.1 Способен определять последовательность и рассчитывать объемы производственных заданий при производстве этапа строительных работ</p> <p>ПКос-2.2 Способен распределять производственные задания между производственными участками, отдельными бригадами и работниками участка производства этапа строительных работ с учетом их специализации и квалификации</p> <p>ПКос-2.3 Способен разрабатывать и корректировать календарные и оперативные планы производства этапа строительных работ</p> <p>ПКос-2.4 Способен рассчитывать потребность производственных заданий в материальных и технических ресурсах, используемых при производстве этапа строительных работ</p> <p>ПКос-2.5 Способен анализировать и корректировать графики поставки, составлять графики распределения материальных и технических ресурсов, используемых при производстве этапа строительных работ</p> <p>ПКос-2.6 Способен проводить документальный, визуальный и инструментальный контроль объема (количества) материальных и технических ресурсов, используемых при производстве этапа строительных работ</p> <p>ПКос-2.7 Способен оформлять документацию по исполнению требований охраны труда, Пожарной безопасности и охраны окружающей среды при производстве этапа строительных работ</p> <p>ПКос-2.8 Способен оформлять исполнительную и учетную документацию производства знания этапа строительных работ</p> <p>ПКос-2.9 Способен представлять сведения, документы и материалы по производству этапа строительных работ в форме электронных документов, отображать их в графическом и табличном виде</p> <p>ПКос-2.10 Способен осуществлять деловую переписку и производственную коммуникацию в строительной организации, организовывать и проводить технические совещания по вопросам управления производством этапа строительных работ</p>	
--	--	--

### **Оценочные материалы и средства для проверки сформированности компетенций**

#### **Компьютерное тестирование**

#### **1. Раздел - Основные понятия и положения. Система нормативных документов. Структура служб технической эксплуатации зданий**

*Выберите один правильный ответ:*

### **Что понимают под термином «техническая эксплуатация зданий»?**

+систему мероприятий, обеспечивающую длительную сохранность зданий  
организацию и проведение работ по содержанию зданий  
обслуживание зданий в процессе эксплуатации с обеспечением потребительских качеств в течение заданного срока долговечности  
сохранение надежной работы зданий

### **За счет каких свойств обеспечивается надежность работы здания в процессе эксплуатации?**

качественного обслуживания здания.  
безотказной работы структурных элементов здания.  
путем создания условий для сохраняемости зданий и ремонтпригодности элементов здания.  
+выполнения условий безотказности, долговечности, ремонтпригодности и сохраняемости

### **Что такое отказ от эксплуатации здания?**

показатель надежности и долговечности  
дефект в работе зданий, приводящий в потере его потребительских качеств.  
деформация в конструкциях зданий (трещины, просадки и т. д.)  
+потеря потребительских качеств зданий

### **Какие разновидности отказов различают в практике эксплуатации зданий?**

большие и малые  
видимые, не видимые, аварийные.  
+проектные, строительные, эксплуатационные  
длительные и кратковременные

### **Можно ли обеспечить одинаковую долговечность конструктивных частей зданий?**

можно при использовании прочных и дорогих материалов  
можно за счет применения каменных материалов  
+нельзя, так как все конструкции в здании работают в разных условиях воздействия окружающей среды  
можно, если постоянно ремонтировать

### **Что такое срок службы здания?**

+продолжительность использования здания с обеспеченным потребительским качеством  
промежуток времени между ремонтами  
время использования здания в годах  
время исчерпания физико-механических свойств материалов конструктивных элементов здания

### **Аварийно-восстановительные работы – это**

комплекс строительных работ и организационно-технических мероприятий по устранению физического и морального износа, не связанных с изменением основных технико-экономических характеристик здания  
+работы, проводимые в зданиях и инженерных сетях, пострадавших в результате стихийных бедствий и техногенных повреждений. Включают в себя устранение небольших повреждений, ремонт и восстановление поврежденных зданий для временного использования, расчистку поврежденных зданий для временного использования, расчистку территорий, снос не подлежащих использованию зданий и сооружений  
ремонт здания с целью восстановления исправности (работоспособности) его конструкции и инженерных систем для поддержания эксплуатационных показателей

### **Основной элемент жилого фонда – это**

вся недвижимость, кроме земли  
+здание, используемое для проживания  
жилая постройка во дворе большого здания

### **Аэрация – это**

установленная оценка технического состояния здания (элемента), соответствующая установленному уровню физического износа (60-80%)  
свойство объекта (элемента) сохранять работоспособность до наступления предельного состояния при установленной системе технического обслуживания и ремонта  
+организованный и управляемый воздухообмен в помещении или на территории застройки

### **Техническое обследование – это**

определение технического состояния и эксплуатационных свойств конструктивных элементов зданий, соответствия их нормативными параметрами и режимам функционирования  
комплекс строительных работ и организационно-технических мероприятий, связанных с изменением основных технико-экономических показателей здания  
+комплекс работ, проводимых для улучшения эксплуатационных качеств здания путем выполнения капитального ремонта, модернизации, реконструкции или аварийно-восстановительных работ

### **Эксплуатационные показатели здания – это**

отрыв, расчленение на части, разделение сплошной конструкции на отдельные части под действием нагрузок и воздействий  
состояние элемента, при котором им не выполняется хотя бы одно из заданных эксплуатационных требований  
+совокупность технических, объемно-планировочных, санитарно-гигиенических, экономических и эстетических характеристик здания, обуславливающих его эксплуатационные качества

### **Реставрация –это**

+комплекс научно-производственных мероприятий, обеспечивающих восстановление утраченного архитектурно-исторического облика здания  
комплекс строительных работ и организационно-технических мероприятий, связанных с изменением основных технико-экономических показателей здания  
комплекс работ, проводимых для улучшения эксплуатационных качеств здания путем выполнения капитального ремонта, модернизации, реконструкции или аварийно-восстановительных работ

### **Физический износ здания – это**

постепенное (во времени) отклонение основных эксплуатационных показателей от современного уровня технических требований эксплуатации зданий и сооружений  
+ухудшение технических и связанных с ними эксплуатационных показателей здания, вызванное объективными причинами  
восстановление утраченных характеристик строительных конструкций или их повышение с целью приведения в соответствие с изменившимися условиями эксплуатации

### **Перепланировка – это**

комплекс работ, проводимых для улучшения эксплуатационных качеств здания путем выполнения капитального ремонта, модернизации, реконструкции или аварийно-восстановительных работ

+мероприятие, направленное на изменение планировочной структуры квартиры, секции и здания в целях модернизации  
комплекс строительных работ и организационно-технических мероприятий по устранению физического и морального износа, не связанных с изменением основных технико-экономических характеристик здания

### **Ремонт здания – это**

процесс замещения или восстановления основных фондов, выбывающих из процесса жизнедеятельности в результате физического и морального износа  
комплекс научно-производственных мероприятий, обеспечивающих восстановление утраченного архитектурно-исторического облика здания  
+комплекс строительных работ и организационно-технических мероприятий по устранению физического и морального износа, не связанных с изменением основных технико-экономических характеристик здания

### **Ветхость – это**

+установленная оценка технического состояния здания (элемента), соответствующая установленному уровню физического износа (60-80%)  
каждое отдельное несоответствие строительных конструкций, инженерного оборудования, их элементов и деталей требованиями, установленными нормативно – техническими документами  
процесс замещения или восстановления основных фондов, выбывающих из процесса жизнедеятельности в результате физического и морального износа

### **Переустройство здания – это**

+комплекс строительных работ и организационно-технических мероприятий, связанных с изменением основных технико-экономических показателей здания (количества и площади квартир, строительного объема и общей площади здания, вместимости или пропускной способности, назначения) в целях улучшения условий проживания, качества обслуживания, увеличения объема предоставляемых услуг  
комплекс строительных работ и организационно-технических мероприятий по устранению физического и морального износа, не связанных с изменением основных технико-экономических характеристик здания  
комплекс работ, проводимых для улучшения эксплуатационных качеств здания путем выполнения капитального ремонта, модернизации, реконструкции или аварийно-восстановительных работ

### **Комфортность – это**

характеристика прочности, долговечности, важности, основательности  
+наиболее благоприятные условия для жизнедеятельности людей, благоустроенность и уют жилищ, оптимальное соотношение параметров микроклимата (температуры, относительной влажности, воздухообмена)  
изменение планировочной структуры здания, секции, квартиры (перепланировка) в соответствии с современными требованиями комфортности и технологии эксплуатации объекта

### **Реконструкция здания – это**

+комплекс строительных работ и организационно-технических мероприятий, связанных с изменением основных технико-экономических показателей здания  
комплекс работ, проводимых для улучшения эксплуатационных качеств здания путем выполнения капитального ремонта, модернизации, реконструкции или аварийно-восстановительных работ

комплекс строительных работ и организационно-технических мероприятий по устранению физического и морального износа, не связанных с изменением основных технико-экономических характеристик здания

### **Жилой фонд – это**

+совокупность жилых зданий и их инженерной инфраструктуры на территории, а также совокупность основных фондов жилищного хозяйства непромышленного назначения, предназначенных для проживания  
совокупность технических, объемно-планировочных, санитарно-гигиенических, экономических и эстетических характеристик здания, обуславливающих его эксплуатационные качества  
свойство конструкций, элементов, узлов, здания в целом выполнять заданные функции в заданных режимах на любом этапе эксплуатации

### **Моральный износ здания – это**

+ухудшение технических и связанных с ними эксплуатационных показателей здания, вызванное объективными причинами  
восстановление утраченных характеристик строительных конструкций или их повышение с целью приведения в соответствие с изменившимися условиями эксплуатации  
величина, характеризующая степень несоответствия основных параметров, определяющих условия проживания, объем и качество предоставляемых услуг современным требованиям

### **Срок службы – это**

+календарная продолжительность функционирования конструктивных элементов и здания в целом при условии осуществления мероприятий технического обслуживания и ремонта  
государственная система регистрации и учета земельных участков и недвижимости  
квалифицированная оценка проектов, технологических и технических решений, условий строительства, эксплуатации и переустройства зданий, причин возникновения дефектов

### **Экспертиза – это**

квалифицированная оценка проектов, технологических и технических решений, условий строительства, эксплуатации и переустройства зданий, причин возникновения дефектов и повреждений  
+каждое отдельное несоответствие строительных конструкций, инженерного оборудования, их элементов и деталей требованиям, установленные нормативно – техническими документами  
установленная оценка технического состояния здания (элемента), соответствующая установленному уровню физического износа (60-80%)

### **Неисправность элемента здания – это**

событие, заключающееся в нарушении исправности в целом или части строительной конструкции вследствие влияния внешних воздействий, превышающих уровень, установленный нормативно-техническими требованиями  
отрыв, расчленение на части, разделение сплошной конструкции на отдельные части под действием нагрузок и воздействий  
+состояние элемента, при котором им не выполняется хотя бы одно из заданных эксплуатационных требований

### **Долговечность – это**

характеристика прочности, долговечности, важности, основательности  
несоответствие современным требованиям основных параметров здания, определяющих условия проживания, объем и качество предоставляемых услуг

+свойство изделия сохранять работоспособность до предельного состояния с необходимыми перерывами для технического обслуживания и ремонтов

### **Дефект – это**

+каждое отдельное несоответствие строительных конструкций, инженерного оборудования, их элементов и деталей требованиями, установленными нормативно – техническими документами

установленная оценка технического состояния здания (элемента), соответствующая установленному уровню физического износа (60-80%)

процесс замещения или восстановления основных фондов, выбывающих из процесса жизнедеятельности в результате физического и морального износа

### **Исчерпываются ли полностью ресурсы надежности материалов всех конструкций здания за срок службы здания?**

исчерпываются полностью во всех элементах здания

исчерпываются только в конструкциях, подвергающихся непосредственному действию внешней среды

не исчерпываются и при достижении 40-60 % от долговечности подвергаются ремонтам

+конструкции, у которых исчерпываются возможности надежной работы, заменяют при проведении ремонтов на новые

### **На сколько групп капитальности разделяют здания при эксплуатации?**

на три степени долговечности (I, II, III) и временные

+на шесть групп капитальности, в зависимости от вида материалов используемых для конструкций в здании

по срокам службы в годах (150, 100, 50, 30, 15 лет)

на две группы - каменные и деревянные

### **Регламентируются ли строительными нормами и правилами предельные сроки эксплуатации конструктивных элементов зданий?**

не регламентируются, все зависит от фактического состояния, по которому судят специалисты о возможности их дальнейшего использования

устанавливают сроки замены после их использования свыше предельной продолжительности (как в технике для машин)

регламентируются путем проведения расчетов на базе вероятностных подходов (по закону нормальных распределений)

+регламентируются путем установления утвержденных сроков службы в зависимости от групп капитальности зданий и видов конструкций

### **Целесообразно ли назначать излишнюю долговечность здания?**

да, целесообразно, это обеспечит длительное использование здания

+нет, долговечность должна быть увязана с планировочной структурой здания и технологическим процессом, протекающим в нем

долговечность должна соответствовать виду основных материалов, примененных в здании  
ее целесообразно назначать для промышленных зданий

### **Задачи технической эксплуатации зданий:**

осмотры, предупреждение износа элементов здания и оборудования, ремонта

осмотры элементов здания и оборудования, профилактика и предупреждение дефектов, ремонт, содержание территорий

+эксплуатация элементов здания и оборудования с постоянными их осмотрами, предупреждение появления дефектов, ремонта, обеспечение здания расходными

материалами (вода, энергия и т.д.), содержание территорий, предоставление социальных услуг  
обеспечение надежной работы элементов зданий с организацией ремонтов

### **Для чего делаются осмотры зданий?**

для профилактики и предупреждения износа  
+с целью получения информации о фактическом состоянии здания  
весенние и осенние осмотры позволяют организовать ремонты  
чтобы предупредить непредвиденные разрушения здания

### **Какие формы собственности жилых зданий имеются в нашей стране?**

частные и государственные  
+частные, ведомственные, муниципальные и кооперативные  
федеральная и местная собственность  
собственность администрации поселения и государственная собственность

### **Кто организует техническую эксплуатацию общественных и промышленных зданий?**

коммунальные службы поселения (города, поселка)  
службы гражданских зданий  
+владельцы зданий (руководители предприятий)  
частные фирмы, специализирующиеся на технической эксплуатации зданий

### **Каким основным нормативным документом регламентируется техническая эксплуатация зданий?**

жилищным Кодексом  
+правилами и нормами технической эксплуатации жилищного фонда  
строительными нормами и правилами, раздел «Жилые здания»  
указами президента и постановлениями правительства

### **Зависит ли стоимость технической эксплуатации жилых зданий от этажности?**

зависит, она снижается по мере повышения этажности  
+зависит и повышается с увеличением этажности  
не зависит от этажности, но зависит от уровня комфортности  
повышается на 15-20 % для зданий в 9-10 этажей по сравнению с 5-этажными и на 50-85 %  
для зданий в 16-17 этажей

### **Что такое ЖЭК в коммунальном хозяйстве?**

+хозрасчетная жилищно-эксплуатационная контора, занимающаяся организацией  
технической эксплуатации зданий  
система домоуправлений, занимающаяся ремонтами жилого фонда  
система, обеспечивающая жилые здания расходными материалами (водой, теплом, газом и т.  
д.)  
структура управления коммунальным хозяйством в органах местной власти

### **Какова функция домоуправления в системе коммунального хозяйства?**

+это хозрасчетная система, непосредственно обеспечивающая обслуживание жителей  
это управляющая организация, обеспечивающая жителей расходными материалами (водой,  
теплом и т. д.)  
это система, организующая и выполняющая текущие ремонты  
это система, проводящая обследование технического состояния жилых зданий

### **Как организуется техническая эксплуатация общественных и промышленных зданий?**



так же, как и жилых, - силами служб коммунального хозяйства поселений (города, села и т. д.)

+владельцами зданий, которые организуют собственную службу эксплуатации специальными ремонтно-строительными организациями (трестами, управлениями) все работы по эксплуатации ведутся ведомствами, к которым принадлежит здание

### **Кто компенсировал затраты на содержание жилого фонда страны после революции 1917 г. в России?**

жители, проживающие в жилых домах

+после национализации жилого фонда и земли государство обязалось содержать жилье бесплатно

товарищества собственников жилья

производственные предприятия, где работали жильцы

### **Почему в годы советской власти были постоянные трудности в организации эксплуатации жилого фонда (нехватка средств, трудности в снабжении теплом, водой, сохранности жилого фонда)?**

потому что все расходы на содержание жилья поступали только в виде дотаций государства

+пользователь в силу отсутствия у него права на собственность жилья не был заинтересован и не мог влиять на процессы содержания жилого фонда (государство владеет - пусть заботится)

потому, что кроме содержания жилого фонда, государство было обязано содержать армию, органы власти, здравоохранения и т. д.

система социалистической собственности не стимулировала пользователя на совершенствование службы технической эксплуатации, так как гражданин знал, что государство по конституции обязано его обеспечить жильем

### **Почему в России в 1991 г. были вынуждены произвести приватизацию жилища (передать его бесплатно в собственность граждан)?**

государство не могло нести бремя бесплатного обслуживания жилья, так как его содержание обходилось в размерах, эквивалентных содержанию армии, правоохранительных органов, здравоохранения, образования и ряда других ведомств

+потому что оно было по затратам безмерно большим, а главное, отчуждало жильца от забот по содержанию и сохранению жилого фонда, - бережливый и заботливый гражданин не воспитывался

чтобы перейти на систему содержания и сохранения жилища, как это принято в большинстве цивилизованных стран, где проблем его содержания нет

потому что поиск форм эксплуатации жилья в системе социалистической собственности не привел к положительным результатам. Жилье, как и одежда, должно быть собственностью человека

## **2. Раздел - Содержание жилых зданий и прилагаемой территории домовладений.** **Уборка застраиваемых территорий**

*Выберите один правильный ответ*

**Ограды устраивают преимущественно:**

из сборных ж/б элементов

+в виде живых изгородей

из металлических секций

из проволоки

**При строительстве оград на вечномёрзлых грунтах стойки заглубляют:**

не менее чем на 20 см ниже деятельного слоя вечной мерзлоты  
не менее чем на 50 см ниже деятельного слоя вечной мерзлоты  
+не менее чем на 100 см ниже деятельного слоя вечной мерзлоты  
не менее чем на 200 см ниже деятельного слоя вечной мерзлоты

**Для обеспечения насаждений и сооружений водой устраивают водопровод. Он может быть двух типов:**

+хозяйственный и поливной  
сезонный и поливной  
хозяйственный и бытовой  
круглогодичный и хозяйственный

**Магистральные трубы закладывают:**

по поверхности земли  
+на глубину промерзания грунта  
на глубину грунтовых вод  
выше земли

**При содержании элементов внешнего благоустройства размещать на тротуарах и дворовых территориях павильоны, киоски, различные архитектурные формы:**

разрешается  
+запрещается  
не рекомендуется  
не регламентируется

**Для небольших групп посадок на улицах и площадях применяют:**

саженцы в возрасте 1 года  
саженцы в возрасте 2...5 лет  
саженцы в возрасте 6...10 лет  
+саженцы в возрасте 12...20 лет

**В местах съезда и выезда уборочных машин на тротуаре должны быть устроены пандусы из асфальтобетона или местные понижения бортового камня. Ширина пандуса должна быть:**

на 0,2 м больше ширины машины  
+на 0,5 м больше ширины машины  
на 1 м больше ширины машины  
на 1,5 м больше ширины машины

**Глубина траншеи для древесных саженцев должна быть:**

20...35 см  
40...45 см  
+50...60 см  
70...85 см

**Минимальное расстояние от наружных стен зданий и сооружений до оси посадки дерева составляет:**

1,5 м  
+5 м  
7 м  
10 м

**Минимальное расстояние от наружных стен зданий и сооружений до оси посадки кустарника составляет:**

+1,5 м

5 м

7 м

10 м

**Для благоустройства прилегаемой территории домовладений применяют три типа газонов (указать неверное):**

партерные газоны

обыкновенные газоны

газоны специального назначения

+декоративные газоны

**Как определяется периодичность уборки застроенных территорий?**

+по классу территории, определяемому по количеству пешеходов, проходящих по тротуару периодичность определяется сезонами (годовыми сезонами - весной и осенью).

наполняемостью емкостей мусоросборников

утром и в середине дня

**Как устанавливаются указатели домов на застроенных территориях, улицах?**

как пожелает домоуправление или владелец дома

+по правилам установления администрацией поселения (наименование улицы, переулка, площади, номер дома, на перекрестке улицы и далее только номер дома)

ставится на фасаде номер дома и наименование улицы

ставятся только четные номера по одну сторону улицы

**Что предусматривается для определения положения элементов коммуникаций при оформлении внешнего благоустройства зданий?**

установка около элемента (колодца, лотка и т. д.) столбика с наименованием

+на фасадах зданий вблизи элемента коммуникаций надписей с указанием наименования и расстояния до него

щита или доски на фасадах примыкающего здания схемы положения коммуникаций

на крышках колодцев делают надписи несмываемыми красками

**На каком расстоянии от здания разрешается высаживать деревья?**

не ближе 3,5 м

+не ближе 5,0 м

на любом расстоянии, как это диктуется ситуацией

не ближе возможной предельной высоты дерева

**Кто осуществляет контроль за санитарным состоянием жилых территорий?**

домоуправления

+органы санитарного надзора и администрации поселения

домовые комитеты домов в пределах, примыкающих к ним территорий

специализированные предприятия, обеспечивающие уборку территорий

### **3. Раздел - Техническое обслуживание и капитальный ремонт жилищного фонда**

*Выберите один правильный ответ*

**Жилой фонд - это:**

совокупность всех жилых и общественных помещений, находящихся на территории округа  
совокупность всех жилых помещений, находящихся на территории определенного района  
+совокупность всех жилых помещений, находящихся на территории Российской Федерации  
совокупность всех жилых помещений, находящихся на территории одного города

**Ежегодные расходы на реконструкцию и ремонт зданий и сооружений достигают:**

5...40 % от расходов на новое строительство  
+40...75 % от расходов на новое строительство  
75...95 % от расходов на новое строительство

**Моральный износ здания можно уменьшить:**

+только реконструкцией  
проведением ремонтов  
проведением ремонтов и реконструкцией

**Комплексный капитальный ремонт:**

является второстепенным видом ремонта зданий и сооружений и предусматривает одновременную замену изношенных конструкций и инженерного оборудования  
+является основным видом ремонта зданий и сооружений и предусматривает одновременную замену изношенных конструкций и инженерного оборудования  
является основным видом ремонта зданий и сооружений и предусматривает частичную замену изношенных конструкций и инженерного оборудования  
является основным видом ремонта зданий и сооружений и предусматривает поочередную замену изношенных конструкций и инженер. Оборудования

**Профилактический ремонт – это**

+количественно выявляемый и планируемый заранее по объему и времени его выполнения непредвиденный ремонт, количественно выявляемый в процессе эксплуатации и выполняемый, как правило, в срочном порядке  
количественно выявляемый и проходящий в срочном порядке без планирования объема и времени его выполнения

**Все работы по капитальному ремонту жилых и общественных зданий делятся на следующие группы:**

однопоточные и двухпоточные  
легкие и сложные  
поэлементные и блочные  
+комплексные и выборочные

**При подготовке жилищного фонда к эксплуатации в зимний период необходимо (указать неверное):**

устранить неисправности: стен, крыш, перекрытий чердачных и над техническими подпольями (подвалами)  
+устранить неисправности: водопровода и канализации, прочистить вентиляционные ходы  
обеспечить беспрепятственный отвод атмосферных и талых вод от отмостки  
обеспечить надлежащую гидроизоляцию фундаментов

**Городской жилищный фонд с такой характеристикой зданий: Сборно-щитовые, каркасные, глинобитные, саманные и фахверковые; фундаменты на деревянных стульях или бутовых столбах; стены каркасные, глинобитные; перекрытия деревянные – относятся к 5 группе капитальности и имеет срок службы: 15 лет**

+30 лет  
50 лет  
100 лет

**Жилищный фонд в зависимости от этажности классифицируется на 4 группы, к третьей группе относятся:**

здания высотой до 2 этажей  
здания высотой 2-5 этажей  
здания высотой 6-9 этажей  
+здания высотой 10-15 этажей

**Ко второй группе стандартов эксплуатации жилищного фонда относят:**

+работы, связанные с нормальным жизнеобеспечением дома  
работы, обеспечивающие безопасность проживания в жилом доме  
работы по текущему ремонту и техническому обслуживанию жилищного фонда  
работы, необходимые для повышенного комфорта проживания

**При капитальном ремонте конструктивных элементов зданий выполняются следующие основные виды ремонтно-строительных работ (указать неверное):**

перекрытия и полы  
фасады здания  
+инженерные сети  
крыши

**При капитальном ремонте в разделе «Стены» выполняют следующие работы (указать неверное):**

ремонт каменных стен  
перекладка кирпичных цоколей  
пробивка в стенах отверстий  
+восстановление наружной штукатурки с окраской

**При капитальном ремонте в разделе «Перегородки» выполняют следующие работы (указать неверное):**

разборка и установка новых перегородок  
+утепление перегородок утеплителем  
ремонт облицовки перегородок плитным материалом  
усиление звукоизоляционных свойств перегородок

**Основными недостатками, возникающими в процессе эксплуатации жилых помещений в доме, являются (указать неверное):**

+недостаточная инсоляция помещения  
отклонение температуры и влажности воздуха от установленной нормы  
продувание окон и дверей  
местное увлажнение стен и потолков

**В зданиях с теплыми полами на первом этаже продухи в цоколе должны быть:**

только открыты при теплых и сухих днях  
+открыты круглый год  
только открыты в сырые и холодные дни

**Чердачные помещения должны иметь требуемый температурно-влажностный режим -в теплых чердачных помещениях:**

по расчёту но не ниже 17 градусов  
+по расчёту но не ниже 12 градусов  
по расчёту но не ниже 9 градусов  
по расчёту но не ниже 0 градусов

**Использование чердачных помещений под мастерские, для сушки белья и под складские помещения:**

+запрещено  
разрешено  
допускается  
никак не нормируется

**Содержание лестничных клеток может включать в себя:**

капитальный ремонт  
обслуживание мусоропроводов  
+обслуживание телефонной линии  
организацию дежурства в подъездах

**Распределение жилых домов рекомендуется в зависимости от процента физического износа дифференцировать по IV группам, укажите процент физического износа III группы:**

21-40 %  
+41-60 %  
61-80 %  
81-100 %

**Относительная влажность воздуха в жилых помещениях должна быть в пределах:**

20-40 %  
+40-60 %  
60-80 %  
80-100 %

**Чем характеризуется износ зданий?**

снижением долговечности и надежности  
+потерей потребительских качеств или повышением уровня нормативных качеств при эксплуатации  
уменьшением размеров сечения конструкции, ее коррозией, гниением  
несоответствием планировочной структуры зданий современным уровням требований

**Что называют физическим износом зданий?**

+потерю первоначальных физических качеств элементов здания.  
снижение прочности материалов, из которых сделаны конструкции.  
несоответствие комфортных условий современному требованию

**В чем измеряется износ при его практической оценке?**

потерей целостности элемента здания в результате гниения, истирания и тому подобных явлений  
+снижением (потерей) качеств в процентах по отношению к качествам сразу после постройки  
в долях от первоначальных качеств  
количеством трещин, разрушений на условной поверхности (м<sup>2</sup>, погонной длине и т. д.)

### **Как определяется приведенный износ конструктивного элемента (стены, фундамента и т. д.)?**

по наибольшему износу на одном из поврежденных участков конструктивного элемента (стены, перегородки и т. д.)

как сумма износов на участках, деленная на площадь (длину) конструкции

+по формуле 
$$\Phi_k = \frac{\sum_i^n \Phi_i \cdot l_i}{100}, \%$$

по формуле 
$$\Phi = \frac{\sum_i^m \Phi_{kj} \cdot l_i}{100}, \%$$

### **Как определяется приведенный износ всего здания?**

по наибольшему износу конструктивного элемента (фундамента, стен и т.д.)

принимается среднее арифметическое число износов конструктивных элементов (фундаментов, стен и т. д.)

по формуле 
$$\Phi_k = \frac{\sum_i^n \Phi_i \cdot l_i}{100}, \%$$

+по формуле 
$$\Phi = \frac{\sum_i^m \Phi_{kj} \cdot l_i}{100}, \%$$

### **По какому количеству элементов здания определяется приведенный износ?**

по наиболее изношенным элементам

по элементам, соприкасающимся с внешней средой

+по девяти элементам, входящим в состав здания

только фундаментом и стенам

### **Как определяется физический износ элемента здания?**

путем осмотра состояния, используя опыт оценщика износа

+путем обследования состояния конструкций, используя правила изложения в ВСН 53-86(р)

путем осмотра, используя весовые коэффициенты стоимости обследуемых конструкций, приведенных в сборнике № 28

используя нормативные годовые износы соответственно группе капитальности здания

### **Зависит ли приведенный износ от стоимости элементов, составляющих здание (фундаменты, стены и т. д.)?**

+да, зависит, это учитывается весовыми коэффициентами стоимости элементов

не зависит, а определяется по величине наиболее изношенного элемента.

да, зависит и определяется по износу наиболее дорогого элемента

не зависит и определяется по среднему физическому износу девяти конструктивных элементов

### **Как примерно определять плановый приведенный износ здания?**

на основе визуального осмотра изношенных элементов.

+по нормативным годовым износам, в зависимости от группы капитальности здания

по возрасту здания

по наличию деформаций в основных элементах здания (фундаментах, стенах и т. д.)

### **Что выражает моральный износ?**

деформирование здания в целом (крен, просадка)

несоответствие прочности основных элементов нормативным требованиям.

+несоответствие современным требованиям планировочной структуры помещений, уровню комфортности, благоустройства территории, наличия инфраструктуры (транспорта, предприятий торговли)

отсутствие водопровода, канализации, центрального отопления в здании

### **Как количественно определяют моральный износ?**

+отношением стоимости отсутствующих услуг и комфортных условий к восстановительной стоимости, выраженным в процентах

количеством недостающих площадей помещений по отношению к нормативному значению

отсутствием центральных коммунальных услуг (водопровода, канализации, отопления)

отсутствием необходимой инфраструктуры на застроенной территории (транспорта, учреждений торговли, спорта и т. д.)

### **Как оценивается качество жилого фонда в поселении (поселке, городе)?**

+индексом износа  $Y = 1 - \frac{\Phi + M}{100}$ , где  $\Phi$  и  $M$  - соответственно физический и моральный износ, %.

приведенным физическим износом  $\Phi = \frac{B - Д}{B} 100\%$

приведенным моральным износом жилого фонда  $M = \sum_i^n \mu_i / 100\%$

путем проведения технической инвентаризации

### **Для каких целей и как часто проводится техническая инвентаризация?**

для определения износа, каждый год

+для получения исчерпывающих сведений об имуществе, не реже одного раза в 2-3 года

для определения амортизационных отчислений перед проведением капитального ремонта

для составления технического паспорта сразу после постройки здания

### **Можно ли применять при определении проведенного износа методику плановых годовых износов?**

можно, при одновременном учете морального износа

+нельзя, так как она не дает объективной оценки износа элементов

можно, для ориентировочной оценки

нельзя, так как она не регламентируется нормами

## **4. Раздел - Техническое обслуживание и ремонт строительных конструкций зданий**

*Выберите один правильный ответ:*

**Осадку здания контролируют инструментально, а раскрытие трещин с помощью:**

нивелира

расчалки

+маяков

свесов

### **Причина осадки средней части здания:**

слабое основание под крайней частью здания

+слабое основание в средней части здания

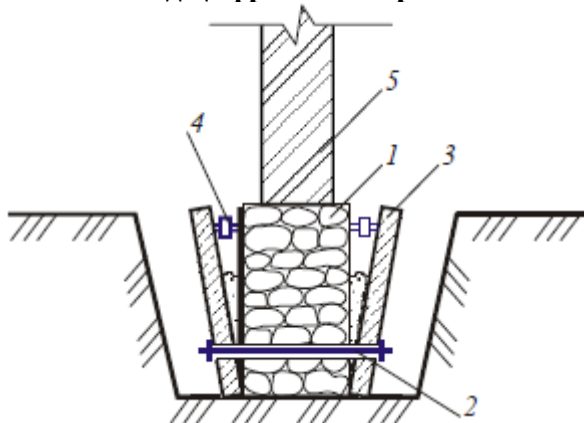


распор стропильной системы  
слабое основание под средней и крайней часть здания

**При работе по ремонту и усилению фундаментов протяженность захваток не должна превышать:**

- +2 м
- 4 м
- 6 м
- 8 м

**На рисунке представлено увеличение площади опирания фундаментов с помощью ж/б отливов. Под цифрой 2 изображено:**



- ж/б отлив
- домкрат
- +стальной тяж
- хомут

**Кровельные покрытия из рулонных гидроизоляционных материалов должны осматриваться в летний период не реже:**

- 1 раза в две недели
- 1 раза в месяц
- +1 раза в два месяца
- 1 раза в три месяца

**Достаточность толщины утеплителя чердачного перекрытия определяется путем замера термометром его температуры на глубине:**

- 1 см
- +2 см
- 5 см
- 7 см

**В процессе эксплуатации кровельных покрытий и крыш запрещается производить без разрешения эксплуатирующих организаций следующее (указать неверное)**

- конструктивные изменения в несущих элементах крыш
- +текущий ремонт
- установку радио- и телевизионных антенн

**При текущем ремонте стальных кровельных покрытий выполняются следующие работы (указать неверное):**

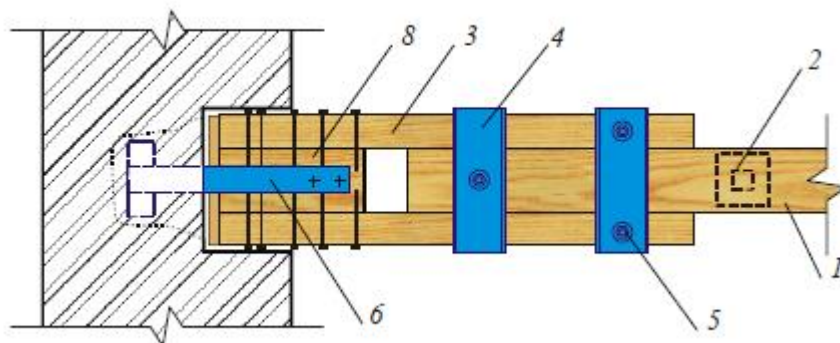
- очистка стальных листов от коррозии
- уплотнение гребней и фальцев

окраска кровли  
+укладка дополнительного слоя

**Сборная ж/б крыша может выполняться из стропильных ног таврового сечения с шагом укладки:**

+2 м  
4 м  
5 м  
7 м

**На рисунке изображен протез из двух деревянных накладок, под цифрой 1 изображена:**



боковая накладка  
временная стойка  
вставка  
+наращиваемая балка

**Разрезные балки сваривают между собой с усилением места стыка металлической накладкой по всей ширине элемента. Накладка должна заходить на каждую балку не менее чем:**

50 мм  
+100 мм  
200 мм  
300 мм

**Во сколько раз в кирпичных зданиях можно увеличить несущую способность металлических балок, заменяя их шарнирное опирание на жесткое:**

+в 1,5 раза  
в 2 раза  
в 2,5 раза  
в 3 раза

**Допустимые размеры трещин в ж/б конструкциях перекрытий:**

+0,2...0,5 мм  
1,2...2,5 мм  
3,2...4,5 мм  
5,2...6,5 мм

**Пробивать оконные и дверные проёмы в стенах зданий без разрешения контролируемых служб:**

разрешается  
+запрещается

не рекомендуется

**Разрушенными считаются стены, потерявшие более:**

- +50 % прочности
- 6 % прочности
- 70 % прочности
- 80 % прочности

**Трещины в стенах, имеющие величину раскрытия более 40 мм или нарушающие целостность кладки:**

- не заделывают ничем
- заштукатуривают
- заделывают цементно–песчаном раствором с мелким наполнителем (щебнем)
- +заделывают кирпичом на цементно–песчаном растворе

**Функция антифильтрационной защиты:**

- защита зданий и сооружений от химических агрессивных вод
- +защита от попадания грунтовых вод в подвальные помещения
- защита от электрохимической коррозии блуждающих токов

**Известны следующие способы ремонта и восстановления горизонтальной гидроизоляции (указать неверное):**

- метод гидрофобизации
- устройство металлоизоляции из нержавеющей стали
- +метод зарядного вакуума
- электротермический способ

**Отслоение листов обшивки дверных полотен из фанеры возникает в результате:**

- механического воздействия, т.е. трение об дверную коробку
- +попадания влаги
- устаревания
- перепада температур

**Периодичность осматривания полов составляет:**

- 6 месяцев
- +1 год
- 2 года
- 3 года

## **5. Раздел - Техническая эксплуатация и ремонт инженерного оборудования зданий**

*Выберите один правильный ответ:*

**Какова роль инженерного оборудования в системе эксплуатации зданий?**

- инженерное оборудование не влияет на прочность и устойчивость зданий и его неисправность не опасна для работы здания
- сбой в работе инженерного оборудования не является опасным и в процессе эксплуатации допустим
- +бесперебойная работа инженерного оборудования обеспечивает потребительские качества зданий и является нормой в эксплуатации
- инженерное оборудование - составная часть современного жилого здания, которое следует рассматривать как «машину для жилья»

**Какие работы проводят службы технической эксплуатации после окончания отопительного периода при центральном отоплении зданий?**

+консервация оборудования на летний период, проводятся профилактические ремонты, промывка систем, подготовка к новому отопительному сезону  
спускается вода из системы отопления, консервируется оборудование, проводятся ремонты  
готовятся к новому сезону тепловые узлы, изучаются документы по эксплуатации систем отопления, схемы разводок проводится инструктаж пользователей  
выключается система отопления, ставятся пломбы на узлах включения

**Кто ведет контроль работы системы центрального теплоснабжения при ее эксплуатации в отопительный период?**

жильцы должны следить за приборами отопления и информировать о всех неполадках и параметрах домоуправление и за отдельную плату им проводят ремонты  
+внутренние системы отопления эксплуатируют слесари домоуправлений (техосмотр, мелкий ремонт, промывка систем летом и т. д.)  
домоуправление по договорам нанимает специализирующиеся на эксплуатации отопительных систем фирмы или организации предприятия, поставляющие теплоносители (тепловые сети поселения или районные котельные)

**Кто обеспечивает нормальную работу систем водопровода и канализации?**

пользователи, путем найма специалистов  
+домоуправление, силами штатных рабочих  
специализированные организации или фирмы по договорам с домоуправлением во время текущих ремонтов системы, силами наемных специалистов

**Каковы обязанности ИТР службы технической эксплуатации систем водоснабжения и канализации?**

заниматься исправлением неисправностей в системах  
+изучать систему, знать положение всех элементов систем, организовать осмотры систем, иметь связь с предприятиями, обслуживающими дворовые сети  
проводить не реже одного раза в год прочистку систем канализации, менять прокладки в кранах, исправлять неисправности по заявкам жильцов  
проводить профилактическую разъяснительную работу с пользователями, следить за состоянием запорных систем, водомеров, задвижек, внешних колодцев

**Какие меры предусматриваются для подачи воды на верхние этажи в случае недостаточного напора в сетях системы водопровода?**

путем увеличения диаметра труб  
+устройством системы подкачки воды с дополнительными насосами  
устройством дополнительных резервуаров на чердаке  
проведением разъяснительной работы по резервированию воды в ночной период работы сети водоснабжения

**Кто обеспечивает эксплуатацию сетей электроснабжения с напряжением более 380 V (высокого напряжения)?**

домоуправление силами слесарей-электриков не менее 3 разряда  
жилищно-эксплуатационные конторы (ЖЭК)  
+поставщики электроэнергии (предприятия энергоснабжения по договорам)  
потребители электроэнергии по заявкам в домоуправления

**В чью обязанность входит обслуживание электрических систем с напряжением менее**

### **380 V (бытовых приборов, систем освещения и т. д.)?**

в обязанность работников специализированных предприятий электроснабжения  
+ работников коммунальных учреждений (домоуправления, ЖЭК и т. д.) - слесарей-электриков не ниже III разряда  
инженерно-технических работников домоуправлений  
в обязанность пользователей с привлечением специалистов электриков

### **На что необходимо обращать внимание в системах электроснабжения при проведении плановых и непредвиденных осмотров?**

+на работоспособность контактов, разводящих систем, крепления оборудования, наличие актов испытания систем (постоянство напряжения, изоляции и т. д.)  
на наличие и исправность бытового оборудования  
на наличие у слесарей-электриков разряда не менее III-го, набора стандартного инструмента по обслуживанию систем электроснабжения  
на знание пользователей правил работы с электроприборами

### **Кто осуществляет обслуживание систем газоснабжения в жилых домах?**

слесари из домоуправлений  
сами жильцы  
работники специализированных предприятий газоснабжения по заявкам домоуправления  
+ работники специализированных предприятий газоснабжения по заявкам пользователей

### **Каковы обязанности службы коммунального хозяйства для организации газоснабжения жилых домов?**

организовать обслуживание приборов газоснабжения силами работников домоуправления (слесарей-сантехников)  
+обеспечить заключение договоров на газоснабжение со специализированными предприятиями (горгаз), обеспечить сохранность систем газоснабжения их состояние  
проводить ознакомление пользователей с правилами пользования газовыми приборами  
никаких обязанностей служба технической эксплуатации по обслуживанию систем газоснабжения не имеет, так как не имеет специалистов в штате

### **Каковы обязанности службы технической эксплуатации зданий при эксплуатации лифтов?**

они должны эксплуатировать лифты силами слесарей  
+заключить договора со специализированными предприятиями (трестами лифтового хозяйства), обеспечив сохранность  
никаких обязанностей, т.к. лифты не являются их собственностью  
лифты обслуживаются по договору жильцов (пользователей) со специализированным предприятием лифтового хозяйства

### **Как организуется вывоз мусора с жилых территорий?**

коммунальные предприятия вывозят мусор собственными транспортными средствами  
+мусор вывозят специализированные предприятия по договору с предприятиями коммунального хозяйства  
мусор вывозится по договору пользователей (жильцов) со специализированными предприятиями по уборке и переработке отходов  
мусор убирается дворниками, а вывозится в период очистки территорий весной и осенью силами транспортных средств поселения (города)

### **Кто обеспечивает эксплуатацию мусороприемников в жилых поселениях?**

предприятия, производящие вывоз мусора

+домоуправления (дворниками)  
жильцы, пользующиеся мусороприемниками  
слесари, сантехники

**Какие обязанности служб коммунального хозяйства при эксплуатации сетей телефона, радио, телевидения?**

все эти системы эксплуатируют пользователи (жильцы)  
+техническое обслуживание (эксплуатацию) осуществляют специализированные предприятия, сохранность домоуправления  
так как эти системы принадлежат соответствующим ведомствам, то их обслуживание осуществляется по договору с пользователями  
обслуживают работники домоуправлений (слесари-электрики)

**6. Раздел - Техническая эксплуатация зданий и сооружений. Эксплуатация здания в особых условиях**

*Выберите один правильный ответ:*

**Почему в процессе эксплуатации приходится делать оценку технического состояния здания и отдельных его элементов?**

потому что так регламентируют нормы эксплуатации после приемки зданий госкомиссией  
+так как воздействие внешней среды, ошибки при проектировании, строительстве приводят к появлению дефектов и повреждений  
для выявления причин и возможных последствий дефектов, обнаруженных при осмотрах  
для определения и обоснования возможности дальнейшей эксплуатации

**Какие параметры качества и состояния материала конструкций здания определяют несущую способность конструкций здания?**

прогибы, отклонения и трещины  
зыбкость конструкций  
+прочность на сжатия, растяжения и срез  
влажность, воздухопроницаемость, гидроизоляция

**Как влияет влажность материала ограждающих конструкций на их теплозащитные свойства?**

влажность повышает теплозащитные качества, так как с ее повышением поры материала заполняются влагой  
теплозащитные качества не изменяются, повышается только воздухопроницаемость  
+снижается теплозащита, снижается температура на внутренней поверхности стен  
повышение влажности приводит к появлению трещин в материале и увеличивает воздухопроницаемость ограждений

**Какая (весовая) влажность допускается в наружных кирпичных стенах при эксплуатации?**

не более 15 %  
не более 6 %  
+не более 4 %  
не более 10 %.

**Какие допускаются прогибы конструкций междуэтажных перекрытий при пролетах более 7 м?**

1/150 пролета  
1/200 пролета

+1/300 пролет  
не ограничивается

### **Какие состояния допускаются при эксплуатации зданий в отношении горизонтальной гидроизоляции стен?**

разрешается частичное нарушение с выявлением небольших высолов на стенах  
+требуется полная влагопроницаемость  
в зависимости от материала стен требуется либо полная, либо частичная гидроизоляция  
допускается при увлажнении фундаментов, появлении влаги на стенах

### **Что называют технической диагностикой повреждений элементов здания?**

+определение дефектов и отказов в зданиях и выявление причин их образования  
визуальный осмотр состояния конструкций зданий  
определение прочности материалов косвенными способами и сравнение ее с результатами стандартных испытаний  
определение прочности материалов косвенными способами и сравнение ее с результатами стандартных испытаний

### **Какую информацию о состоянии здания и его конструкций дают визуальные методы обследования?**

полную информацию, по которой можно принимать конкретные решения  
+только качественную информацию, которая является основой для проведения количественных оценок состояния  
визуальные методы обследования всегда должны дополняться оценкой количественной, конкретизирующей параметры прочности, величины дефектов, состояния материалов  
при обследовании необходимо дополнять визуальные и инструментальные количественные исследования, позволяющие получить конкретное мнение о состоянии здания и его элементов

### **Что такое косвенные методы испытания материалов?**

косвенный метод испытания материала сводится к изъятию из конструкции, образца материала и испытанию его в лаборатории  
косвенный метод испытания сводится к изготовлению стандартного образца подобного материала с последующим его испытанием в лаборатории  
+косвенный метод основан на испытании фактического материала через посредство физической связи различных свойств материала без физического разрушения  
косвенный (неразрушающий) метод определения физических параметров материала базируется на аналитических зависимостях полученных на основе теории прочности

### **Для чего необходимы механические характеристики материалов конструкций зданий и сооружений при эксплуатации?**

+для обоснования дефектов, выявленных при визуальном осмотре зданий (прогибов, выпучивания, появления трещин и т. д.)  
для дополнения характеристик материалов конструкций при составлении технического паспорта строений в БТИ  
для организации нормальной технической эксплуатации конструкций здания  
чтобы обеспечить правильный выбор методов ремонта здания

### **На каких физических свойствах основаны косвенные неразрушающие методы определения прочности каменных материалов молотками Физделя, Кашкарова и т. д.?**

+на основе зависимости прочности «R» и вмятины «d» от шарика, закрепленного на ударной части молотка

при ударе молотка он отскакивает от поверхности: чем она прочнее, тем выше  
при испытании шарик утапливается в бетон на глубину, обратно пропорциональной его прочности  
на скорости распространения ударной волны в материале: чем прочнее материал, тем больше скорость

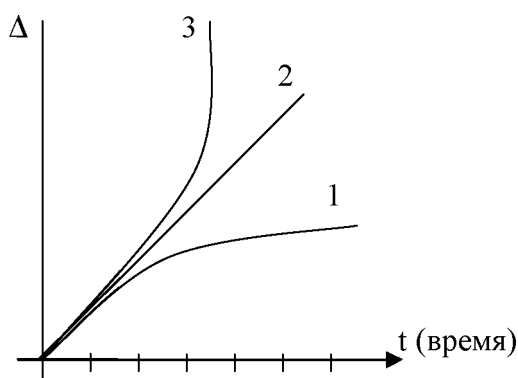
### Что такое склерометр?

молоток с шариком на ударной части для определения прочности каменных материалов  
+прибор пистолетного типа для определения прочности каменных материалов по отскоку шарика при ударе по поверхности  
прибор для определения прочности каменных материалов по соотношению диаметров вмятины от шарика в бетоне и эталонном металлическом стержне  
прибор для определения прочности каменных материалов, в зависимости от скорости распространения ультразвука

### Как проверяются неравномерные деформации (осадки) фундаментов здания?

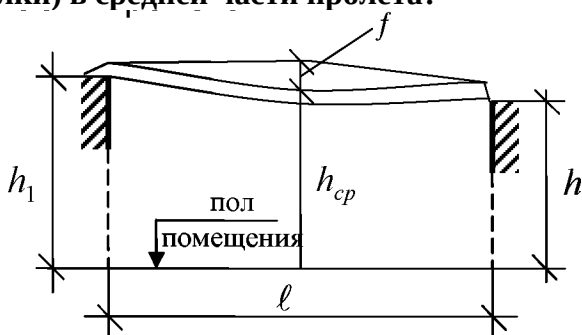
+нивелированием по маркам, установленным на стене фундамента с установленной периодичностью  
установкой маяков на трещинах в теле фундаментов  
с помощью отвесов, установленных на углах стен здания  
с помощью прогибомеров Максимова

Покажите на графике замеренных деформаций  $\Delta$  (осадки, прогибы, раскрытые трещины) с установленной периодичностью  $t$  (неделя, декада, месяц) случай (1, 2, 3), когда срочно необходимо принять меры по исключению деформаций?



1  
+2  
3

Как определить фактический прогиб  $f$  балочной конструкции (плиты перекрытия, балки) в средней части пролета?





$$f = h_1 - h_{CP}$$

$$f = h_2 - h_{CP}$$

$$+ f = \frac{h_1 + h_2}{2} - h_{CP}$$

$$f = \frac{h_1 + h_2}{2} + h_{CP}$$

### **Для чего ставят на деформированных стенах маяки?**

- для определения осадок фундамента
- для определения крена стен
- + для наблюдения за раскрытием трещин
- для определения ширины раскрытия трещин

### **Чем измеряется раскрытие трещин?**

- маяками
- марками
- + микроскопом Бринеля, лупой. Индикаторами часового типа
- мерной лентой с теодолитом

### **Какие внешние признаки проявляются при недостаточном теплозащитном качестве наружных стен здания?**

- появление на внутренней поверхности стен трещин
- + образование в зимний период на внутренней поверхности стен, сырости, плесени, резкое снижение температуры воздуха при отключении отопления
- образование высолов на наружных поверхностях
- появление ощущения, что «от стены дует»

### **Когда на внутренней поверхности наружных стен может появиться конденсат (влага, иней, вода)?**

- когда влажность воздуха в помещении будет более 60 %
- когда температура воздуха будет ниже нормируемой температуры 18°C
- когда температура на внутренней поверхности стены будет ниже точки росы
- всегда, если стена ориентирована на север

### **Для каких целей используется прибор психрометр Ассмана?**

- для измерения температуры воздуха
- + для определения влажности воздуха
- для определения воздухопроницаемости ограждений
- для определения скорости движения воздуха в помещении

### **Что называется весовой влажностью материала ограждающих конструкций?**

- + относительное содержание влаги по весу в процентах
- вес воды, находящийся в порах материала
- влага, покрывающая поверхность материала (иней, капли и т. д.)
- предельное содержание влаги, которую нормы допускают в материале при эксплуатации

### **Какая предельная влажность допускается в материале наружных стен СНиПами?**

- не более 3,5%
- зависит от вида материала, влажности в помещении и наружного воздуха
- + не должна превышать для каждого материала  $W_{max} < W + \Delta W_{CP}$

не ограничивается

**Как следует выполнять конструкции наружных ограждающих конструкций (стен), чтобы не проходило их увлажнение при эксплуатации?**

стены следует делать из однородного материала с плотным отделочным слоем (цементной штукатуркой) с наружной стороны

надо делать пароизоляцию с внутренней стороны (со стороны помещения)

+с наружной стороны делать пористый слой отделки, а с внутренней стороны - хорошую пароизоляцию

с наружной и внутренней стороны делать известковую штукатурку

**Чем объясняется повышенное теплоусвоение пола?**

недостаточным термическим сопротивлением перекрытия

повышенной разностью температуры воздуха в помещении  $t_B$  и температурой поверхности пола  $t_n$ ,  $t_B - t_n > 2^\circ C$

+интенсивным поглощением тепла тела человека при касании его с поверхностью пола тепловым потоком, превышающим нормируемый показатель тепло- усвоения пола  $Y_n$

**Каким образом проверяют звукоизоляцию ограждений при эксплуатации зданий?**

проведением опросов пользователей (жильцов) при плановых осмотрах зданий

путем измерения уровня шума в помещениях с помощью шумомеров

+проведением испытания ограждения с постановкой в соседних помещениях генератора и приемника шума с регистрацией уровня шума

$$R = L_1 - L_2 + 10 \lg \frac{S}{A}$$

путем определения индекса звукоизоляции  $J_b = 50 + \Delta v$

**Как проверяется ориентация жилого дома квартирного типа по условию инсоляции?**

+замером времени прямого освещения помещений солнечными лучами через окна в летний период

определением положения главных осей здания относительно меридиана С-Ю

замером ориентации перпендикуляра, восстановленного к плоскости окна относительно меридиана С-Ю

проверяются только площади оконных проемов, величина которых

не должна быть меньше  $\frac{1}{8} \div \frac{1}{5,5}$  от площади пола помещения

**Что предусматривается в организационной системе технической эксплуатации зданий в особых условиях?**

проведение дополнительных осмотров зданий (сверх осмотров плановых- весенних и осенних)

+создание постоянного действующих комиссий по эксплуатации жилого фонда при главе администрации поселений (города, села и т. д.)

создание штаба по ликвидации последствий действия особых условий (землетрясений, наводнений и т. д.)

создание комиссии по эксплуатации жилого фонда и коммуникаций

**Какие задачи штаба комиссии по эксплуатации жилых зданий в особых условиях?**

организовать при домоуправлениях группы по ликвидации последствий особых воздействий

+организовать наблюдение за неисправным состоянием конструкций зданий и коммуникаций, предупреждать изменения режима их работы, организовать систематические

осмотры, проводить учебу персонала по действию в особых условиях  
организовать связь с подразделениями МЧС и поставить им задачу по ликвидации последствий особых воздействий  
контролировать работу коммунальных служб по готовности к ликвидации последствий особых воздействий

**Какие группы организуются при постоянно-действующей комиссии в администрации поселения в особых условиях эксплуатации зданий?**

штаб и ее рабочая группа  
+группы по жилищному хозяйству и по коммуникациям  
группы по ликвидации последствий особых воздействий  
группы по обследованию состояния зданий

**Из кого организуется группа комиссии по эксплуатации зданий в особых условиях?**

из инженерно-технических работников домоуправления  
+из главных инженеров жилищных управлений, ремонтно-строительных и специальных управлений при администрации поселений  
специалистов служб технической эксплуатации ЖЭК  
из технических работников-слесарей, ремонтных рабочих и возглавляются ИТР ЖЭК

**За счет каких средств ликвидируются последствия деформаций зданий в условиях просадок грунтов в результате горных выработок?**

за счет средств предприятий коммунального хозяйства  
за счет средств администрации поселения  
+за счет средств предприятий, осуществляющих горные разработки  
за счет средств, выделяемых на ликвидацию стихийных бедствий

**Как проводятся работы по ликвидации последствий землетрясений?**

сначала проводится обследование, с целью выявления причины замеченных деформаций и их объема, а ремонтные работы проводятся в сроки, предусмотренные для текущих ремонтов  
+проводится осмотр с привлечением специалистов исследовательских и проектных организаций с составлением акта осмотра и проекта восстановления зданий и после этого проводятся ремонтно-восстановительные работы  
срочно проводятся работы по усилению обрушенных частей и элементов зданий и после этого приступают к ремонтно-восстановительным работам  
производится освобождение помещений от пользователей (жильцов) и приступают срочно к ремонту

**Какие мероприятия следует выполнять при эксплуатации зданий в зоне вечномерзлых грунтов для зданий, построенных по первому принципу?**

обеспечивать оттаивание грунта вокруг здания в летний период  
+сохранять вечную мерзлоту путем правильной эксплуатации коммуникаций и проветриваемых подполий  
утеплять проветриваемые подполья в зимний период эксплуатации и открывать летом эксплуатировать здания, как и в обычных условиях, не допуская повышение нагрузки на полы первого этажа

**7. Раздел - Восстановление эксплуатационных свойств элементов зданий**

*Выберите один правильный ответ:*

**В результате чего должно обеспечиваться постоянное соблюдение потребительских**

### **качеств жилого фонда при эксплуатации зданий?**

здание (жилой фонд) должно быть построено из капитальных материалов

должно удовлетворять требованиям долговечности, огнестойкости

должно постоянно ремонтироваться

+потребительские качества можно обеспечить на основе строгого соблюдения требований ПТЭ жилого фонда

### **Влияет ли состояние придомовых территорий на работу конструкций зданий?**

не влияет, здание работает независимо от состояния элементов благоустройства (дорожек, газонов, озеленения)

влияет, так как нарушение покрытия дорожек, отмосток, прорастание травы и т. д. может повлиять на работу стен здания

разрушение отмостки, одежды дорожек, скопление воды в лотках, кюветах и т.д. приводит к обводнению грунтового основания и может вызвать деформацию фундаментов и других конструкций здания

+влияет и поэтому следует при эксплуатации строго соблюдать требования ПТЭ по содержанию придомовых территорий

### **Какие меры требуется выполнять при эксплуатации для исключения заболачивания застроенной территории?**

+обеспечивать требуемые уклоны поверхности, содержать в рабочем состоянии лотки, кюветы, колодцы и другие устройства

ремонтировать одежду покрытий (отмостки, дорожки, проезды), косить траву на газонах

вырубать деревья и кустарники вблизи зданий, если они растут у зданий на расстоянии ближе 5 и 3,5 м соответственно

скашивать траву на зеленых площадках и газонах

### **Чем вызывается осадка фундамента?**

+это следствие неравномерного нагружения отдельных участков здания.

это следствие изменения структуры грунта при его обводнении, замораживании

большим весом надземных частей здания (стен, колонн, перекрытий)

плохим качеством материала стен

### **Может ли произойти деформация фундаментов при равномерных осадках и просадках грунта?**

может, если осадка будет больше, чем просадка

+не может, так как при этом не возникает внутренних напряжений в материале фундамента

они не влияют на деформации фундаментов

не может, осадки и просадки взаимно погашают друг друга

### **При каких деформациях фундаментов появляются трещины в верхних частях стен здания?**

когда идет просадка (осадка) под средней частью здания

+когда идет просадка под краем (краями) здания

когда равномерная просадка под всем зданием

когда идет равномерная просадка под одной длинной стороной здания

### **Какой относительной величиной ограничивается просадка (осадка) $\Delta$ краев фундамента кирпичных зданий?**

+  $\Delta \leq 0,00013L$

$\Delta \leq 0,0002L$

$\Delta \leq 0,0004H$

не ограничивается

**Что может быть наиболее вероятной причиной неравномерных осадок фундамента на глинистых и суглинистых обводненных грунтах?**

неравномерная загрузка помещений в здании, дополнительная нагрузка или постройка рядом нового здания

+промерзание грунтов

ошибки в проектировании или изыскании

плохое состояние (сохранность) отмостки

**Каким способом исключаются дополнительные деформации фундаментов в случае повышения уровня грунтовых вод при эксплуатации?**

закреплением грунтов, путем нагнетания в них под подошву растворов силикатов и отвердителей

путем термического закрепления грунта обжигом

+устройством кольцевого дренажа вокруг здания

закреплением грунта карбамидными смолами, путем нагнетания их через скважины под давлением

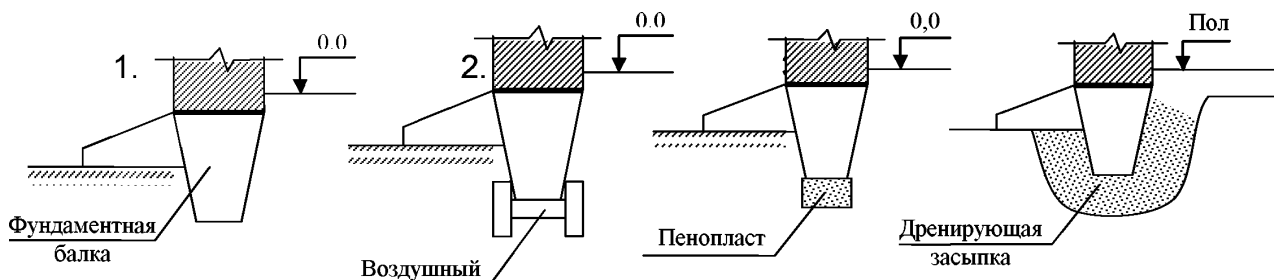
**Как инструментально обнаруживается нарушение горизонтальной гидроизоляции стен на контакте с фундаментом?**

по наличию высолов на стенах выше обреза фундамента

молотком Кашкарова, Кима или склерометром

+путем установки по обе стороны гидроизоляции электродов с включением их в электрическую сеть с фиксирующими ток приборами, например, миллиамперметра на основе вскрытия кладки в месте предлагаемого положения гидроизоляции.

**Отметьте, при какой конструкции может произойти зимой вспучивание (подъем) фундаментной балки столбчатого фундамента под стеной?**



+1

2

**Как усилить столбчатый (или свайный) фундамент, путем подведения дополнительной ленты под фундаментную балку (ростверк)?**

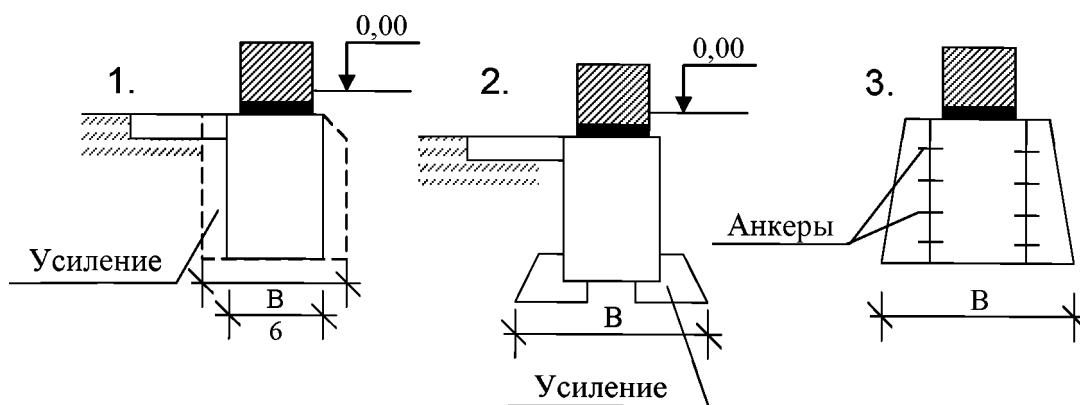
откопать по контуру здания грунт под балками (ростверками) и сделать ленту на всем контуре здания одновременно

откапывать грунт под фундаментной балкой (ростверком) участками и последовательно подводить ленту

+откапывать грунт под фундаментной балкой (ростверком) участками и бетонировать ленту в последовательности через участок (два участка)

подводить ленточный фундамент под балку (ростверк) по усмотрению

**Покажите, где усиление ленточного фундамента сделано неправильно?**



+1  
2  
3

### На чем основан метод осушения стен здания электроосмосом?

нанесением на поверхность стен гидроизоляционной штукатурки  
 наклейка на поверхность стен пленочных (рулонных) материалов  
 +на снятие разности потенциалов между участками стен путем установки шин и проводов  
 на постановке медных электрических шин по обе стороны горизонтальной гидроизоляции

### Какие меры следует принимать, если в простенках кирпичных стен при осмотрах обнаружены вертикальные трещины?

заделать трещины раствором  
 поставить маяки и по результатам раскрытия трещин принять меры по дальнейшей эксплуатации  
 +немедленно разгрузить простенок, постановкой в проемы столбов и провести усиление простенка обоймой  
 переложить кладку простенка

### Что может быть основной причиной увлажнения наружных стен внутри помещения?

повышенная влажность воздуха внутри помещения  
 +плохая пароизоляция стен на внутренней поверхности стен помещения  
 плохая вентиляция помещений  
 недостаточное термическое сопротивление стенового ограждения

### Где должна располагаться пароизоляция в конструкции наружных стен?

под наружной штукатуркой  
 под штукатуркой внутри помещения  
 перед слоем утеплителя со стороны помещения  
 +не регламентируется

### Можно ли штукатурить наружные поверхности деревянных стен зданий с целью придания им эффекта капитальности?

нельзя, так как это снижает теплозащитные качества деревянных стен  
 можно, это увеличит сопротивление воздухопроницанию и паропроницанию  
 +нельзя, так как это вызывает скопление влаги под слоем штукатурки будет способствовать гниению древесины  
 можно, это увеличит термическое сопротивление стен

### Как восстанавливаются теплозащитные качества стеновых трехслойных панелей, если утеплитель (пенопласт) разрушен?

дефектную панель надо заменить новой панелью

заложить кирпичной кладкой

+заменить утеплитель с последующим восстановлением защитных слоев

рекомендовать дополнительное утепление изнутри помещения

**Как часто ПТЭ после начала эксплуатации крупнопанельного здания требует проводить вскрытия стыков стеновых панелей на предмет коррозии арматуры?**

через 12 лет после сдачи в эксплуатацию

через 3-6 лет

+ежегодно при осмотрах

при проведении плановых капитальных комплексных ремонтов

**Можно ли в стенах эксплуатируемых капитальных (кирпичных, панельных) зданий делать новые дверные и оконные проемы?**

+можно, если это необходимо

нельзя

можно, при условии составления проекта и согласования его в органах архитектурного надзора

можно, по разрешению службы эксплуатации (домоуправления, ЖЭК, и др.)

**Можно ли в квартире сушить белье, отапливать помещения сжиганием газа?**

ограничений на эти действия нет

ограничения на эти действия есть

+эти действия приводят к увлажнению материала наружных стен и повышают их теплозащитные качества

такие действия приводят к разрушению стен и перекрытия

**Почему в каменных стенах большой длины при отсутствии деформаций фундаментов появляются вертикальные трещины?**

отсутствует температурный шов

так как стены возводились в зимний период

+недостаточная прочность материалов стен (раствора и кирпича)

нет продольной и сетчатой арматуры в кладке

**Что рекомендуется делать при эксплуатации зданий, если в стенах есть вертикальные (наклонные) трещины с тенденцией образования и раскрытия?**

+заделать трещины раствором

переложить облицовочный слой кладки

поставить в уровнях перекрытий пояса с предварительным натяжением.

поставить маяки и наблюдать за ними при осмотрах

**Как усилить сопряжения продольных стен с поперечными, если в них появились трещины вертикальные или наклонные?**

заделать трещины раствором

поставить маяки и наблюдать за ними

+поставить тяжи на поперечные стены на длину не менее 1,5 м и закрепить их с продольными стенами с натяжением тяжей

переложить эти стены в местах соединения

**На какие элементы каменных карнизов следует обращать особое внимание при осмотрах?**

на состояние штукатурного слоя

на трещины в кладке выступающей части, прочность раствора, наличие выдающихся

кирпичей, состояние и крепление легких деталей  
+на сохранность ограждений крыши  
наличие и состояние покрытия парапетов

### **Как поступать, если при осмотрах обнаружены дефекты в конструкциях балкона?**

немедленно провести ремонт  
+закрывать балкон и опечатать двери  
закрывать балкон и предупредить жильцов о запрете пользоваться им до ремонта.  
не пользоваться балконом до следующего капитального ремонта

### **Как следует поступать службе эксплуатации зданий, если происходит отслоение штукатурки на фасадах?**

дождаться, пока дефектная штукатурка сама не отвалится, после чего приступать к ремонту  
+огородить участок  
огородить участок и путем простукивания определить площадь дефектного участка и при проведении текущего ремонта произвести замену штукатурки  
наложить на дефектный участок металлическую сетку и отремонтировать

### **Почему цокольные участки стен делают из каменных материалов более прочных и долговечных: хорошо обожженного кирпича, натурального камня и т. д.?**

цокольные участки находятся внизу, и на них стекает по стене вся вода  
они подвергаются в весенне-осенние периоды увлажнению и замораживанию, а также возможным механическим воздействиям  
+они по архитектурным требованиям должны быть более массивными и прочными  
чтобы было удобно проводить ремонтные работы

### **Как крепятся металлические водосточные трубы к стенам?**

приклеиваются цементным раствором к кладке  
заделываются в штрабы в стенах  
с помощью гвоздей  
+ухватами (костылями), заделанными в стену с последующей скруткой проволокой

### **Какие мероприятия следует проводить при эксплуатации стен деревянных зданий, если замечено гниение древесины?**

места, подвергнутые гниению удалить и заделать краской  
+из места, подвергнутого гниению взять пробу на «грибок», по результатам анализа принимать меры (уничтожить древесину и заменить ее новой антисептированной), исключить причины гниения  
сгнившую древесину удалить, покрыть наружную поверхность штукатурным цементным раствором  
места, подвергнутые гниению покрыть масляными антисептиками и сделать с наружной стороны отделки из досок

### **При каких условиях следует приступать к ремонту фасадов зданий?**

после ремонтов внутри здания (полов, перегородок, лестниц и т. д.)  
+после ремонта крыш, стен, водоотводящих устройств и других внешних конструкций  
летом после первых дождей  
зимой, чтобы было удобно работать, исключить заморозки поверхности фасадов во время работы

### **Какой вид отделки (ремонта) фасадов используется на фасадах, облицованных полированными каменными материалами и керамической плиткой?**



покраску водными красками (мелом, известью, силикатными красками)  
пескоструйными аппаратами  
масляными и эмалевидными составами  
+обмывание водой с добавлением моющих средств

**С какой периодичностью требуется окрашивать оштукатуренные фасады, если используются известковые краски?**

через 5-8 лет  
через 3-5 лет  
+через 2-3 года  
ежегодно

**Как часто окрашиваются металлические детали фасадов (покрытие поясков, водосточные трубы, флагодержатели и т. д.)?**

ежегодно при текущих ремонтах  
+через 2-3 года детали из черного металла окрашиваются масляной краской  
через 5-6 лет известковой краской  
не окрашиваются, а заменяют на новые

**Как подбирают цвета для ремонта фасадов при эксплуатации?**

по наличию материала краски (любая подходящего цвета, но не черного)  
цвет принимают в зависимости от материала отделочного слоя (штукатурки, облицовки)  
+только в соответствии с паспортом отделки  
по желанию владельцев

**Какие меры следует принимать, если при осмотре здания замечены чрезмерные прогибы перекрытия?**

установить величину прогиба и сравнить его с нормируемой  
+установить величину прогиба, сравнить с нормативным и при надобности ( $f_{\phi} < f_{н}$ )  
разгрузить или усилить перекрытие  
усилить несущие конструкции перекрытия, разгрузить его  
поставить дополнительные опоры, уменьшив пролет конструкций

**Что необходимо делать, если при обследовании установлено, что причиной промерзания чердачного перекрытия являются заморозки утеплителя в зимний период?**

увеличить толщину утеплителя  
+восстановить пароизоляцию  
покрыть сверху утеплитель кровельным материалом (рубероидом, пленкой)  
просушить утеплитель летом

**Что необходимо предпринимать, если при осмотрах и диагностике установлено промерзание участков стен в местах опирания деревянных балок перекрытия и загнивание концов балок?**

поставить новые балки  
сделать ремонт концов балок  
сделать ремонт концов балок или заменить их, утеплить ниши и заделать их раствором  
+сделать ремонт концов (или заменить), утеплить и обеспечить проветривание ниши и подпольного пространства

**Какие меры необходимо предпринять при ремонте, если установлена повышенная влажность деревянного перекрытия?**

заменить перекрытие на железобетонное

+уменьшить прогиб путем усиления жесткости несущих балок, установив между ними дополнительные балки (лучше металлические)

поставить под такие балки дополнительные стойки

подвести подшивной потолок

**Как можно выровнять поверхность потолков при больших перепадах высот этих поверхностей в местах стыкования железобетонных плит перекрытия?**

путем нанесения выравнивающего слоя штукатурки

приклейкой к потолку металлических сеток с нанесением на них штукатурки

+устанавливать подвесной потолок

переложить и выровнять плиты

**Как исключается сдувание утеплителя (например, шлака) с поверхности чердачного перекрытия.**

установкой деревянных ходовых настилов

+устройством известковой корки на поверхности утеплителя

покрытием поверхности пароизоляционным слоем (рубероидом, пленкой)

устройством эксплуатируемого пола (из слоев кирпича, досок)

**Какие меры необходимо принимать при эксплуатации, если через перекрытие из нижележащих помещений поступают запахи, пары и другие неприятные воздействия?**

перекрытия надо демонтировать и сделать заново

+вскрыть полы и установить пароизоляцию

перестелить полы

заделать продухи вентиляции подпольного пространства

**Как поступить при эксплуатации деревянного перекрытия, если не обеспечивается звукоизоляция от воздушного шума?**

+увеличить вес перекрытия до 350-400 кг/м<sup>2</sup> путем равномерной засыпки подпольного пространства

устранить все неплотности в конструкции перекрытия и пола

поставить под пол сплошной ковер из рулонных материалов

сделать штукатурку потолков

**В каком случае при совмещенных неветилируемых покрытиях по железобетонным плитам на потолках помещений самых верхних этажей появляются пятна (потеки)?**

течет кровля, вода поступает в утеплитель и далее на потолок

+не работает пароизоляционный слой

недостаточный слой утеплителя, перекрытие промерзает

нарушилась цементная стяжка и плохая заделка швов между плитами

**Как исключить скрип дощатых полов и прогибы досок при хождении по полу?**

+перестелить доски после высыхания с выравниванием поверхности лаг

поставить подкладки под лаги и провести пробивки всех досок гвоздями

установить под доски по лагам картон

хорошо промочить доски пола

**Как рекомендуется красить дощатые полы?**

полы следует перед покраской хорошо вымыть

+полы перед покраской высушить, прочистить, наложить шпатлевку и после этого покрасить на два раза

вымыть, отшкурить электрофугонком и после этого покрасить  
убрать сор и пыль и покрасить на 2 раза

### **Когда скрипят паркетные полы?**

при укладке паркетных клепок на мастаку по стяжке  
при устройстве паркетных полов из готовых щитов  
+при укладке паркета на черный пол без прокладки из картона  
если их дерево не циклевали и не натирали

### **Какие синтетические рулонные полы разрешается применять в жилых помещениях?**

все виды, если они отвечают эстетическим требованиям  
только те, которые хорошо моются и долговечны  
+только те, которые имеют сертификат по санитарно-гигиеническим требованиям  
только те, которые легко соединяются в стыках и не допускают образование мест скопления  
сора

### **Как устраняются места выпучивания линолеума при эксплуатации полов?**

вырезаются и заменяются новым плоским куском  
+протыкаются с нагнетанием клеящегося материала с последующим придавливанием этого  
места мешком с горячим песком  
прогревается это место горячим штампом (типа утюга)  
снимается вся картина и заменяется новой с последующей сваркой в стыках

### **Как ремонтируют при эксплуатации керамические полы, если выпали отдельные плитки?**

убирают весь массив (участок) и заменяют новым  
+снимаются плитки, очищают место от слоя раствора, промывают, наносят слой цементного  
теста и ставят снова плитку на раствор  
очищают место от старого раствора и ставят плитку на новый клеящий раствор (мастику,  
клей и т. д.)  
заделывают место отслоившейся плитки раствором с подбором колера, как у ранее стоявшей  
плитки

### **Как ремонтируют цементные и мозаичные полы?**

покрывают разрушенные участки раствором с подбором цвета  
+места повреждения разделяют, продувают и промывают, наносят слой цементного теста  
и потом заделывают бетоном (раствором)  
заделывают раствором на синтетических вяжущих (эпоксидной смоле и т. п. материалах)  
путем железнения поверхности разрушенного участка

### **Какая температура должна поддерживаться в лестничных клетках жилых зданий?**

как в жилых помещениях  
не нормируется  
+не ниже 16°C  
не ниже 0°C

### **Какое положение входных дверей из лестничной клетки должно быть нормальным?**

+двери должны быть закрыты, для чего их оборудуют пружиной  
двери должны быть открыты, чтобы обеспечивалось проветривание пространства  
лестничных клеток  
двери должны быть оборудованы запорными устройствами (замками), ключи при этом  
храниться в домоуправлении

режим работы дверей устанавливают пользователи по согласию

**Почему стены лестничных клеток в деревянных зданиях требуется оштукатуривать?**

чтобы можно было их красить и промывать не реже двух раз в год, как это требует ПТЭ  
+чтобы удовлетворить требования пожарной безопасности  
чтобы поддержать в помещении лестничной клетки температуру зимой не менее 16°C  
чтобы был более эстетичный вид помещений

**Почему в незадымляемых лестницах не требуется устанавливать отопительные приборы?**

потому что в таких лестницах тепло поступает из жилых помещений  
+потому что они не имеют связи с отапливаемой частью здания и поэтому не нуждаются в отоплении  
чтобы не создавать условий для интенсивного перемещения воздуха (тяги)  
в целях экономии тепла на отопление

**Чем рекомендуется оборудовать лестничные площадки в многоэтажных зданиях для удобства пожилых и больных жителей?**

перилами и поручнями  
широкими ступенями  
+откидными сидениями  
числом ступеней в марше не более 18

**Какие опасные для эксплуатации дефекты наиболее распространены в лестницах с металлическими косоурами и железобетонными сборными ступенями?**

+крепление косоуров к балкам и ступеней между собой  
прогибы подкосоурных балок  
места опирания маршей на полки площадок  
места опирания сборных косоуров в гнезда подкосоурных балок

**Как крепятся стойки перил лестниц к железобетонным ступеням?**

гвоздями или болтами  
+установкой в углубление (гнездо) ступени на расплавленной сере или свинце  
на сварке к поверхности ступени  
на эпоксидном клее

**В каком техническом состоянии должны содержаться поручни перил лестниц?**

должны быть покрашены в черных цвет  
+не должны иметь сколов, выбоин, трещин, чтобы не вызвать травму рук  
должны быть сделаны из прочной древесины или из поливинилхлоридных лент  
должны быть легкими и прочными

**Что разрешается размещать в помещениях лестничных клеток для создания удобства жителям?**

рабочее место для бытового обслуживания (ремонта часов, киоски и т. д.)  
хранить овощи на площадках  
+ничего не разрешается  
хранить несгораемые вещи, оборудование

**Как обеспечивается выход на чердак и крышу?**

в каждой лестничной клетке предусматривается марш для выхода на чердак  
+делаются люки на чердак с металлическими откидными лестницами

через металлические наружные лестницы, с выходом на крышу и чердак, с высотой не менее одного метра от земли  
на чердак и крышу предусмотрен подъем с помощью приставных лестниц или лестниц, оборудованных на пожарных машинах

### **Воспринимают ли перегородки современных зданий нагрузки от вышележащих перекрытий?**

воспринимают, если они сделаны из кладки (кирпича, блоков)  
+не воспринимают, так как они не должны касаться потолка  
если перегородки опираются на специальные балки, передающие нагрузку на конструкции несущего остова  
каркасные перегородки по системе «Кнауф»

### **Как ликвидировать при эксплуатации перегородок дефект крепления перегородок к стене.**

постановкой сжимов в горизонтальной или вертикальной плоскости.  
+установить в местах сопряжения крепление (ерши, скобы, жесткие закрепы) и заделать потом щели  
разобрать и поставить перегородку заново  
забить между стеной и перегородкой деревянный клин

### **Как устраняется нарушение связи перегородки с потолком?**

в щель забивают деревянный клин  
+щель разделявают, пространство между верхом перегородки заполняют паклей, смоченной в гипсовом растворе, и с обеих сторон оштукатуривают или ставят карниз  
заделывают щель раствором  
заклеивают лентой и окрашивают

### **Как должны ремонтироваться трещины в штукатурке деревянных щитовых перегородок?**

трещины затираются шпатлевкой и окрашиваются  
места с трещинами штукатурятся заново  
+трещины разделяются в глубину, и потом эти участки штукатурятся или затираются шпатлевкой  
на трещины накладывается сетка «Рабица» и далее наносится штукатурный слой

### **Как повысить звукоизоляцию межквартирной перегородки от воздушного шума?**

установить под перегородку опору и закрепить плинтусы с полом и перегородкой  
+увеличить вес перегородки или установить дополнительный слой ограждения, с устройством воздушной прослойки  
поставить ребра или сжимы на поверхность  
повесить ковер на перегородку

### **Какие простейшие меры позволяют обеспечить звукоизоляцию перегородки при наличии в ней трещин, щелей, отверстий для коммуникаций и других неплотностей?**

переделать перегородку  
+заделать все неплотности конопаткой и покрыть штукатуркой  
поставить дополнительную листовую конструкцию, оставив под ней воздушную прослойку  
поставить гидроизоляционный слой на поверхности

### **Как увеличить звукоизоляцию дверей от воздушного шума?**

сделать легкие двери

+увеличить массу и поставить уплотнители в сопряжениях  
поставить уплотнители и запорные устройства  
сделать обивку дверей листовым материалом

### **Какие меры следует рекомендовать при воздухопроницаемости окон?**

заменить весь оконный блок

+проверить состояние уплотнителей по периметру оконного блока, в притворах и местах крепления стекол к створкам  
проверить наличие и состояние шарниров запорной арматуры, а также крепление подоконной доски и ее уклон  
проверить расчетом достаточность слоев остекления

### **Что следует делать, если наружные стекла окон зимой замерзают?**

+хорошо уплотнить внутреннюю створку и не уплотнять наружную  
хорошо уплотнить все створки  
поставить в межкомнатное пространство гигроскопический материал (материал, поглощающий влагу)  
смазывать их специальным раствором

### **Почему в ливень летом протекают окна?**

не заделаны неплотности в сопряжении оконных коробок со стенами  
нарушено крепление подоконных досок  
не установлены приборы уплотнения створок  
+за счет дефектов в установке сливного листа на подоконной части окна

### **Что необходимо сделать, если при замене изношенных конструкций окон приходится менять их внешний вид?**

согласовать с домоуправлением  
сделать расчет окон с учетом всех требований к ним  
+обратиться в службу архитектуры администрации поселения  
покрасить в цвет, который был в старых окнах

### **Что является несущей основой совмещенных вентилируемых крыш?**

стропильная система  
вентиляционные короба  
+последнее (верхнее) перекрытие здания  
пароизоляционный слой

### **На что опираются стропильные ноги крыши?**

коробки  
шпренгель  
+мауэрлатный брус  
лежень

### **Какие способы восстановления сгнивших участков мауэрлатных брусков разработаны практикой эксплуатации крыш?**

установка новой скрутки и кобылок  
+усиление узла опирания стропильных ног путем установки накладок, подкосами  
разобрать стропильную систему и установить все новые элементы  
очистить сгнившие части и обмазать антисептиками

### **Что необходимо предпринимать при эксплуатации чердачного пространства, если**

### **сыпучие утеплители сдуваются ветром и перекрытия оголяются?**

досыпать утеплитель на участках, где утеплитель сдут  
покрыть участки рулонными материалами (рубероидом)  
поставить ходовые доски  
+восстановить слой утеплителя и покрыть известково-песчаной коркой из раствора

### **Как обнаруживают целостность кровельного ковра крыш, при наличии чердака?**

путем осмотра кровли сверху  
+путем осмотра со стороны чердака «на свет»  
используя влагомеры, лакмусную бумагу  
и путем простукивания на звук

### **Можно ли использовать чердачное пространство для устройства складских площадей?**

можно  
+нельзя, только для хранения ремонтного запаса кровельных материалов  
можно, только при металлических и шиферных кровлях  
можно, если стропила из металла или железобетона и кровля из негорючих материалов

### **В каких случаях требуется сплошная замена металлического кровельного ковра?**

если есть коррозия в фальцевых соединениях, свищи и пробитые отверстия  
если кровля имеет дефекты на участках в пределах до половины всей площади крыши  
+если кровля имеет дефекты более чем на половину площади крыши  
независимо от видов дефектов соединений листов при длительном перерыве в окраске кровли (более 6 лет)

### **Какие меры безопасности следует выполнять при осмотрах и ремонтных работах на кровле?**

ходить только по коньковой части крыши, держась за страховочные тросы, веревки  
+ходить в обуви, исключая скольжение (валяной обуви), пользоваться стремянками, уложенными по скату, иметь на карнизных участках перила.  
ходить по кровле только на участках, оборудованных ходовыми досчатыми настилами  
пользоваться биноклем, осматривая кровлю через слуховые окна

### **Почему часто выходят из строя совмещенные невентилируемые кровли?**

потому что используются рулонные недолговечные кровельные материалы, например, рубероид, толь  
+из-за дефектов пароизоляции, вызывающих обводнение утеплителя  
из-за дефектов в кровельном ковре, приводящих к попаданию воды в утеплитель  
из-за небольших уклонов кровли и скопления воды у воронок при использовании внутреннего водоотвода

### **Как обеспечивается сопряжение кровли с выступающим над кровлей парапетами, трубами, вентиляционными, стойками и другими элементами?**

путем заделки мест сопряжения мастичными материалами  
+устройством фартуков из металла, с заведением их на поверхность выступающих элементов  
устройством прижимных брусков, выдр  
оклеиваются выступающие элементы на высоту не менее 200 мм от поверхности кровли

### **Почему приемные воронки при внутреннем водоотводе с кровель в весенний период могут не пропускать поток воды от тающего снега?**

если недостаточный размер диаметра труб  
+при засорении крышки воронки и замерзании устья в виду отсутствия теплопроводного

участка в конструкции крыши вокруг устья воронки  
недостаточного уклона кровли у воронки  
потому что не очищалось устье воронки от снега зимой

**Какие меры безопасности следует предусматривать при очистке крыш от снега в весенний период?**

не применять для очистки инструменты (лопаты, ломик), способные вызвать механические повреждения кровли  
+инструктировать работников по соблюдению мер техники безопасности и ограждать территории, прилегающие к зданиям для безопасности пешеходов  
не использовать горючие и взрывоопасные приемы очистки  
использовать ходовые доски, лестницы, поручни, веревки и т. п. предметы

**8. Раздел - Ремонт зданий в процессе эксплуатации**

*Выберите один правильный ответ:*

**Для чего в процессе эксплуатации зданий проводятся ремонты?**

+это составная часть работ по технической эксплуатации, предназначенная для восстановления потребительских качеств здания  
это часть работ по технической эксплуатации, связанная с реконструкцией жилого фонда в целях усиления и восстановления несущей способности конструкций здания  
это работы, связанные с повышением комфортности жилища

**Какие виды ремонта различают при технической эксплуатации здания?**

частичный и полный ремонт  
капитальный и профилактический  
+текущий и капитальный  
комплексный и выборочный капитальный ремонт

**По каким условиям определяется периодичность проведения ремонтов жилых и общественных зданий?**

по результатам осмотров (весеннего и осеннего)  
+по группе капитальности  
на основе материалов технической инвентаризации и с учетом износа.  
по мнению специалистов, ответственных за техническую эксплуатацию и наличие средств на ремонты

**Как устанавливаются сроки ремонтов производственных зданий?**

по мере надобности на основе результатов осмотров  
+по нормам периодичности в зависимости от капитальности основных конструкций, режима технологии процессов, протекающих в здании  
по нормам, установленным для ремонтов основного оборудования и коммуникаций  
по результатам технической инвентаризации

**Текущие ремонты и их задачи.**

+это ремонты, предназначенные для предупреждения и устранения дефектов в процессе эксплуатации здания  
это ремонты сантехнического оборудования и устранение дефектов в отделке помещений  
это ремонты, предназначенные для восстановления потребительских качеств и долговечности здания после проведенных осмотров  
это ремонты, направленные на повышение комфортности жилого фонда



### **Как определяется набор работ для текущего ремонта?**

по дефектным ведомостям, составляемым при проведении осмотров  
+на основе анализа дефектов, обнаруженных при осмотрах с учетом таблиц их оценки, приведенных с учетом правил технической эксплуатации жилого фонда  
по решению руководителей службы эксплуатации (ЖЭК)  
Составляется техником смотрителем

### **За счет каких средств производятся текущие ремонты?**

за счет средств квартиросъемщиков (жильцов)  
+за счет собираемой квартирной платы, аренды помещений, амортизационных отчислений дотаций, пожертвований и других внешних источников  
за счет собственных источников ЖЭК, НГЧ

### **За счет каких средств производятся непредвиденные текущие ремонты после аварий?**

за счет средств ЖЭК  
+за счет виновников аварии  
за счет амортизационных отчислений на текущий ремонт  
за счет средств МЧС

### **Есть ли ограничения срока проведения непредвиденных текущих ремонтов?**

нет, все определяется объемом и ситуацией  
срок определяется по объему работ с учетом норм и расценок  
+в правилах технической эксплуатации жилого фонда установлены нормативные сроки устранения дефектов  
да, с помощью премиальной оплаты установлены сроки ремонтов

### **Какие подготовительные этапы предшествуют капитальным ремонтам?**

+отбор зданий для ремонта, разработка проектно-сметной документации, проведение мероприятий по финансированию и планированию, определение порядка и продолжительности работ  
отбор зданий для ремонта, определение подрядчика работ и их продолжительность  
отбор работ для ремонта, выбор способа ведения работ (с отоплением или без него)  
отбор работ для ремонта, составление сметы и назначение подрядчика

### **Как устанавливается продолжительность капитального ремонта?**

исходя из возможностей подрядчика (численность рабочих, наличие материалов и механизмов)  
зависит от способа проведения работ с отселением или без него.  
+по стоимости капитального ремонта в соответствии с нормами продолжительности, приведенными в правилах технической эксплуатации  
исходя из наличия средств для проведения работ

### **За счет каких средств проводится финансирование капитальных ремонтов жилых зданий?**

за счет средств ЖЭК  
+за счет амортизационных отчислений, дотаций из бюджета, спонсорской помощи, реализации материалов от разборки конструкций  
за счет квартирной платы жильцов  
за счет средств жильцов

### **Кто ведет (исполняет) работы при капитальном ремонте?**

штатные рабочие домоуправлений  
+специализированные ремонтно-строительные подразделения товарищества собственников жилья  
жильцы собственными силами

Таблица 3 – Критерии оценки сформированности компетенций

Код и наименование индикатора достижения компетенции (части компетенции)	Критерии оценивания сформированности компетенции (части компетенции)		
	на базовом уровне	на повышенном уровне	
	соответствует оценке «удовлетворительно» 50-64% от максимального балла	соответствует оценке «хорошо» 65-85% от максимального балла	соответствует оценке «отлично» 86-100% от максимального балла
<p>ОПК-4.1. Выбор нормативно-правовых и нормативно-технических документов, регулирующих деятельность в области строительства, строительной индустрии и жилищно-коммунального хозяйства для решения задачи профессиональной деятельности</p> <p>ОПК-4.5. Составление распорядительной документации производственного подразделения в профильной сфере профессиональной деятельности</p> <p>ОПК-4.6. Проверка соответствия проектной строительной документации требованиям нормативно-правовых и нормативно-технических документов</p> <p>ОПК-10.1. Составление перечня выполнения работ производственным подразделением по технической эксплуатации (техническому обслуживанию или ремонту) профильного объекта профессиональной деятельности</p> <p>ОПК-10.2. Составление перечня мероприятий по контролю технического состояния и режимов работы профильного объекта профессиональной деятельности</p> <p>ОПК-10.4. Оценка результатов выполнения ремонтных работ на профильном объекте профессиональной деятельности</p> <p>ОПК-10.5. Оценка технического состояния профильного объекта профессиональной деятельности</p> <p>ПКос-1.1 Знает требования нормативных правовых актов в области строительства</p> <p>ПКос-1.2 Способен проверять наличие необходимых согласований, комплектность и достаточность технической информации в представленной проектной, рабочей и организационно-технологической документации строительства объекта капитального строительства</p> <p>ПКос-1.3 Способен определять порядок выполнения и рассчитывать объемы подготовительных работ на участке производства этапа строительных работ</p> <p>ПКос-1.4 Способен разрабатывать и корректировать планы подготовительных работ на участке производства этапа строительных работ</p> <p>ПКос-1.5 Знает требования нормативных технических документов к</p>	<p>правильно решено от 50 до 64 % тестовых заданий, студент усвоил основное содержание разделов дисциплины, но имеет пробелы в усвоении материала, не препятствующие дальнейшему обучению.</p>	<p>правильно решено 64 - 85 % тестовых заданий, студент показывает знание и понимание основных положений дисциплины, свободно оперирует терминами и понятиями разделов, однако имеет небольшие затруднения в изложении материала.</p>	<p>правильно решено 86-100 % тестовых заданий, студент показывает глубокое знание и понимание дисциплины, самостоятельно выделяет главные положения в области организации и управления строительным производством, свободно оперирует терминами и понятиями дисциплины.</p>

<p>технологии и организации производства строительных работ, виды и технические характеристики технологической оснастки, содержание и основные этапы выполнения геодезических разбивочных работ</p> <p>ПЖКос-1.6 Готов определять участки производства видов строительных работ, рабочие места, находящиеся под воздействием вредных и (или) опасных факторов производства этапа строительных работ</p> <p>ПЖКос-1.7 Способен оформлять документацию по исполнению требований охраны труда, пожарной безопасности и охраны окружающей среды при производстве этапа строительных работ</p> <p>ПЖКос-1.8 Способен определять перечень разрешений, необходимых для производства этапа строительных работ, оформлять обосновывающую документацию для их получения</p> <p>ПЖКос-1.9 Готов представлять сведения, документы и материалы по подготовке производства этапа строительных работ в форме электронных документов, отображать их в графическом и табличном виде</p> <p>ПЖКос-1.10 Способен оформлять исполнительную и учетную документацию по подготовке участка производства этапа строительных работ</p> <p>ПЖКос-1.11 Способен осуществлять деловую переписку и производственную коммуникацию, организовывать и проводить технические совещания по вопросам подготовки к производству этапа строительных работ</p> <p>ПЖКос-2.1 Способен определять последовательность и рассчитывать объемы производственных заданий при производстве этапа строительных работ</p> <p>ПЖКос-2.2 Способен распределять производственные задания между производственными участками, отдельными бригадами и работниками участка производства этапа строительных работ с учетом их специализации и квалификации</p> <p>ПЖКос-2.3 Способен разрабатывать и корректировать календарные и оперативные планы производства этапа строительных работ</p> <p>ПЖКос-2.4 Способен рассчитывать потребность производственных заданий в материальных и технических ресурсах, используемых при производстве этапа строительных работ</p> <p>ПЖКос-2.5 Способен анализировать и корректировать графики поставки, составлять графики распределения материальных и технических ресурсов, используемых при производстве этапа строительных работ</p> <p>ПЖКос-2.6 Способен проводить документальный, визуальный и инструментальный контроль объема (количества) материальных и технических ресурсов, используемых при производстве этапа строительных работ</p> <p>ПЖКос-2.7 Способен оформлять документацию по исполнению требований</p>			
--	--	--	--

<p>охраны труда, Пожарной безопасности и охраны окружающей среды при производстве этапа строительных работ</p> <p>ПКос-2.8 Способен оформлять исполнительную и учетную документацию производства знания</p> <p>этапа строительных работ</p> <p>ПКос-2.9 Способен представлять сведения, документы и материалы по производству этапа строительных работ в форме электронных документов, отображать их в графическом и табличном виде</p> <p>ПКос-2.10 Способен осуществлять деловую переписку и производственную коммуникацию в строительной организации, организовывать и проводить технические совещания по вопросам управления производством этапа строительных работ</p>			
---	--	--	--

## 2 ОЦЕНИВАНИЕ ПИСЬМЕННЫХ РАБОТ СТУДЕНТОВ, РЕГЛАМЕНТИРУЕМЫХ УЧЕБНЫМ ПЛАНОМ

Письменных работ, регламентируемых учебным планом не предусмотрено.

## 3 ОПРЕДЕЛЕНИЕ РЕЗУЛЬТАТА ПРОМЕЖУТОЧНОЙ АТТЕСТАЦИИ

Форма промежуточной аттестации по дисциплине *зачет*.

### ОЦЕНОЧНЫЕ МАТЕРИАЛЫ И СРЕДСТВА ДЛЯ ПРОВЕРКИ СФОРМИРОВАННОСТИ КОМПЕТЕНЦИЙ

**ОПК-4.** *Способен использовать в профессиональной деятельности распорядительную и проектную документацию, а также нормативные правовые акты в области строительства, строительной индустрии и жилищно-коммунального хозяйства.*

#### Задания закрытого типа

*Выберите один правильный вариант ответа:*

**Каким основным нормативным документом регламентируется техническая эксплуатация зданий?**

жилищным Кодексом

+правилами и нормами технической эксплуатации жилищного фонда  
строительными нормами и правилами, раздел «Жилые здания»  
указами президента и постановлениями правительства

#### Задания открытого типа

*Дополните*

1. Организованный и управляемый воздухообмен в помещении или на территории застройки – это \_\_\_\_\_

Ответ: аэрация

2. Для небольших групп посадок на улицах и площадях в возрасте от 12 до 20 лет применяют:

Ответ: саженцы

3. Минимальное расстояние от наружных стен зданий и сооружений до оси посадки дерева составляет \_\_\_\_\_ (м):

Ответ: 5

4. Для благоустройства прилегаемой территории домовладений применяют три типа газонов:

\_\_\_\_\_

Ответ: партерные, обыкновенные, специального назначения

**ОПК-10.** *Способен осуществлять и организовывать техническую эксплуатацию, техническое обслуживание и ремонт объектов строительства и/или жилищно-коммунального хозяйства, проводить технический надзор и экспертизу объектов*

## **строительства**

### **Задания закрытого типа**

**Выберите один правильный вариант ответа:**

**Экспертиза – это**

квалифицированная оценка проектов, технологических и технических решений, условий строительства, эксплуатации и переустройства зданий, причин возникновения дефектов и повреждений

+каждое отдельное несоответствие строительных конструкций, инженерного оборудования, их элементов и деталей требованиям, установленные нормативно – техническими документами

установленная оценка технического состояния здания (элемента), соответствующая установленному уровню физического износа (60-80%)

### **Задания открытого типа**

**Дополните**

1. Комплекс строительных работ и организационно-технических мероприятий по устранению физического и морального износа, не связанных с изменением основных технико-экономических характеристик здания – это \_\_\_\_\_

Ответ: ремонт

2. \_\_\_\_\_ показатели здания - это совокупность технических, объемно-планировочных, санитарно-гигиенических, экономических и эстетических характеристик здания

Ответ: эксплуатационные

3. Мероприятие, направленное на изменение планировочной структуры квартиры, секции и здания в целях модернизации – это \_\_\_\_\_

Ответ: перепланировка

4. \_\_\_\_\_ ремонт зданий и сооружений предусматривающий одновременную замену изношенных конструкций и инженерного оборудования

Ответ: комплексный капитальный

***ПКос-1 Способен осуществить подготовку к производству отдельных этапов строительных работ***

### **Задания закрытого типа**

**Выберите один правильный вариант ответа:**

**Аварийно-восстановительные работы – это**

комплекс строительных работ и организационно-технических мероприятий по устранению физического и морального износа, не связанных с изменением основных технико-экономических характеристик здания

+работы, проводимые в зданиях и инженерных сетях, пострадавших в результате стихийных бедствий и техногенных повреждений. Включают в себя устранение небольших повреждений, ремонт и восстановление поврежденных зданий для временного использования, расчистку поврежденных зданий для временного использования, расчистку территорий, снос не подлежащих использованию зданий и сооружений

ремонт здания с целью восстановления исправности (работоспособности) его конструкции и инженерных систем для поддержания эксплуатационных показателей

## Задания открытого типа

### *Дополните*

1. Отношение стоимости отсутствующих услуг и комфортных условий к восстановительной стоимости, выраженным в процентах определяют \_\_\_\_\_ износ

Ответ: моральный

2. Осадку здания контролируют инструментально, а раскрытие трещин с помощью: \_\_\_\_\_

Ответ: маяков

3. Разрезные балки сваривают между собой с усилением места стыка металлической накладкой по всей ширине элемента. Накладка должна заходить на каждую балку не менее чем на: \_\_\_\_\_ мм

Ответ: 100

4. Техническая \_\_\_\_\_ повреждений элементов здания - это определение дефектов и отказов в зданиях и выявление причин их образования

Ответ: диагностика

## ***ПКос-2 Способен к управлению производством отдельных этапов строительных работ***

## Задания закрытого типа

### ***Выберите один правильный вариант ответа:***

#### **Техническое обследование – это**

определение технического состояния и эксплуатационных свойств конструктивных элементов зданий, соответствия их нормативными параметрами и режимам функционирования

комплекс строительных работ и организационно-технических мероприятий, связанных с изменением основных технико-экономических показателей здания

+комплекс работ, проводимых для улучшения эксплуатационных качеств здания путем выполнения капитального ремонта, модернизации, реконструкции или аварийно-восстановительных работ

## Задания открытого типа

### *Дополните*

1. Прибор пистолетного типа для определения прочности каменных материалов по отскоку шарика при ударе по поверхности - это

Ответ: склерометр

2. Прибор Ассмана для определения влажности воздуха \_\_\_\_\_

Ответ: психрометр

3. \_\_\_\_\_ - это элементы с помощью которых можно усилить сопряжения продольных стен с поперечными, если в них появились трещины вертикальные или наклонные

Ответ: тяжи

4. Выполнения таких свойств как безотказность, долговечность, ремонтпригодность и сохраняемость здания в процессе эксплуатации обеспечивает \_\_\_\_\_ работы здания

Ответ: надежность

Окончательные результаты обучения (формирования компетенций) определяются посредством перевода баллов, набранных студентом в процессе освоения дисциплины, в оценки: базовый уровень сформированности компетенции считается достигнутым, если результат обучения соответствует оценке «зачтено» (50-100 рейтинговых баллов).

#### **4 ПОРЯДОК ПРОВЕДЕНИЯ ПОВТОРНОЙ ПРОМЕЖУТОЧНОЙ АТТЕСТАЦИИ**

Форма промежуточной аттестации по дисциплине *зачет*.

Повторная промежуточная аттестация по дисциплине проводится с использованием заданий для оценки сформированности компетенций на базовом уровне по всем модулям, входящим в структуру дисциплины за семестр, по итогам которого студент имеет академическую задолженность.

**Оценочные материалы и средства для проведения повторной промежуточной аттестации** выбираются из числа оценочных средств по модулям (разделам), которые не освоены студентом.

*Примечание:* Дополнительные контрольные испытания проводятся для студентов, набравших менее **50 баллов** (в соответствии с «Положением о модульно-рейтинговой системе»).

Таблица 4 – Критерии оценки сформированности компетенций по повторной промежуточной аттестации

Код и наименование индикатора достижения компетенции (части компетенции)	Критерии оценивания сформированности компетенции (части компетенции)
ОПК-4.1. Выбор нормативно-правовых и нормативно-технических документов, регулирующих деятельность в области строительства, строительной индустрии и жилищно-коммунального хозяйства для решения задачи профессиональной деятельности ОПК-4.5. Составление распорядительной документации производственного подразделения в профильной сфере профессиональной деятельности ОПК-4.6. Проверка соответствия проектной строительной документации требованиям нормативно-правовых и нормативно-технических документов ОПК-10.1. Составление перечня выполнения работ производственным подразделением по технической эксплуатации (техническому обслуживанию или ремонту)	на базовом уровне
	соответствует оценке «зачтено» 50-64% от максимального балла
	Студент усвоил основное содержание разделов дисциплины, но имеет пробелы в усвоении материала, не препятствующие дальнейшему



профильного объекта профессиональной деятельности  
ОПК-10.2. Составление перечня мероприятий по контролю  
технического состояния и режимов работы профильного  
объекта профессиональной деятельности  
ОПК-10.4. Оценка результатов выполнения ремонтных работ  
на профильном объекте профессиональной деятельности  
ОПК-10.5. Оценка технического состояния профильного  
объекта профессиональной деятельности  
ПКос-1.1 Знает требования нормативных правовых актов в  
области строительства  
ПКос-1.2 Способен проверять наличие необходимых  
согласований, комплектность и достаточность технической  
информации в представленной проектной, рабочей и  
организационно-технологической документации  
строительства объекта капитального строительства  
ПКос-1.3 Способен определять порядок выполнения и  
рассчитывать объемы подготовительных работ на участке  
производства этапа строительных работ  
ПКос-1.4 Способен разрабатывать и корректировать планы  
подготовительных работ на участке производства этапа  
строительных работ  
ПКос-1.5 Знает требования нормативных технических  
документов к технологии и организации производства  
строительных работ, виды и технические характеристики  
технологической оснастки, содержание и основные этапы  
выполнения геодезических разбивочных работ  
ПКос-1.6 Готов определять участки производства видов  
строительных работ, рабочие места, находящиеся под  
воздействием вредных и (или) опасных факторов производства  
этапа строительных работ  
ПКос-1.7 Способен оформлять документацию по исполнению  
требований охраны труда, пожарной безопасности и охраны  
окружающей среды при производстве этапа строительных  
работ  
ПКос-1.8 Способен определять перечень разрешений,  
необходимых для производства этапа строительных работ,  
оформлять обосновывающую документацию для их получения  
ПКос-1.9 Готов представлять сведения, документы и  
материалы по подготовке производства этапа строительных  
работ в форме электронных документов, отображать их в  
графическом и табличном виде  
ПКос-1.10 Способен оформлять исполнительную и учетную  
документацию по подготовке участка производства этапа  
строительных работ  
ПКос-1.11 Способен осуществлять деловую переписку и  
производственную коммуникацию, организовывать и  
проводить технические совещания по вопросам подготовки к  
производству этапа строительных работ  
ПКос-2.1 Способен определять последовательность и  
рассчитывать объемы производственных заданий при  
производстве этапа строительных работ  
ПКос-2.2 Способен распределять производственные задания  
между производственными участками, отдельными бригадами  
и работниками участка производства этапа строительных  
работ с учетом их специализации и квалификации  
ПКос-2.3 Способен разрабатывать и корректировать  
календарные и оперативные планы производства этапа

обучению. Владеет материалом по темам письменных работ, но испытывает затруднения в поиске и анализе информации для решения поставленной задачи.

строительных работ

ПКос-2.4 Способен рассчитывать потребность производственных заданий в материальных и технических ресурсах, используемых при производстве этапа строительных работ

ПКос-2.5 Способен анализировать и корректировать графики поставки, составлять графики распределения материальных и технических ресурсов, используемых при производстве этапа строительных работ

ПКос-2.6 Способен проводить документальный, визуальный и инструментальный контроль объема (количества) материальных и технических ресурсов, используемых при производстве этапа строительных работ

ПКос-2.7 Способен оформлять документацию по исполнению требований охраны труда, Пожарной безопасности и охраны окружающей среды при производстве этапа строительных работ

ПКос-2.8 Способен оформлять исполнительную и учетную документацию производства знания этапа строительных работ

ПКос-2.9 Способен представлять сведения, документы и материалы по производству этапа строительных работ в форме электронных документов, отображать их в графическом и табличном виде

ПКос-2.10 Способен осуществлять деловую переписку и производственную коммуникацию в строительной организации, организовывать и проводить технические совещания по вопросам управления производством этапа строительных работ