

Документ подписан простой электронной подписью

Информация о владельце:

ФИО: Волхонов Михаил Станиславович

Должность: Врио ректора

Дата подписания: 28.09.2023 08:48:39

Уникальный программный ключ:

b2dc75470204bc2bfe58d577a1b983ee227ea275f9d45ea8e272df0610c6f81

**МИНИСТЕРСТВО СЕЛЬСКОГО ХОЗЯЙСТВА РОССИЙСКОЙ ФЕДЕРАЦИИ
ФЕДЕРАЛЬНОЕ ГОСУДАРСТВЕННОЕ БЮДЖЕТНОЕ ОБРАЗОВАТЕЛЬНОЕ
УЧРЕЖДЕНИЕ ВЫСШЕГО ОБРАЗОВАНИЯ
«КОСТРОМСКАЯ ГОСУДАРСТВЕННАЯ СЕЛЬСКОХОЗЯЙСТВЕННАЯ АКАДЕМИЯ»**

Утверждаю:

Декан архитектурно-строительного
факультета

_____/Цыбакин С.В./

17 мая 2023 года

**ФОНД ОЦЕНОЧНЫХ СРЕДСТВ
по дисциплине**

ТЕХНОЛОГИЯ РЕКОНСТРУКЦИИ ЗДАНИЙ И СООРУЖЕНИЙ

Направление	<u>08.03.01 Строительство</u>
подготовки/Специальность	
Направленность (профиль)	<u>«Промышленное и гражданское строительство»</u>
Квалификация выпускника	<u>бакалавр</u>
Форма обучения	<u>очная/заочная/очно-заочная</u>
Срок освоения ОПОП ВО	<u>4 года/5 лет/4 года 6 месяцев</u>

Фонд оценочных средств предназначен для оценивания сформированности компетенций по дисциплине «Технология реконструкции зданий и сооружений».

Разработчик

доцент кафедры технологии, организации

и экономики строительства М.А. Григорьев _____

Утвержден на заседании кафедры технологии, организации и экономики строительства, протокол № 9 от 15.05.2023

Заведующий кафедрой В.В. Русина _____

Согласовано:

Председатель методической комиссии

архитектурно-строительного факультета

Е.И. Примакина _____

протокол № 5 от 17.05.2023

**Паспорт
фонда оценочных средств**

Таблица 1

Модуль (раздел) дисциплины	Формируемые компетенции или их части	Оценочные материалы и средства	Количество
1. Раздел - Реконструкция зданий и сооружений. Определение и значение. Техническая эксплуатация зданий и сооружений.	ПКос-1 Способен осуществить подготовку к производству отдельных этапов строительных работ ПКос-2 Способен к управлению производством отдельных этапов строительных работ	тесты	150
2. Раздел - Особенности СМР при реконструкции зданий. Монтажные машины для реконструкции зданий			
3. Раздел - Характерные дефекты материалов, конструкций, зданий. Пристройка, встройка, надстройка и передвижка зданий			
4. Раздел - Разборка и разрушение конструкций и монолитных массивов. Замена перекрытий в реконструируемых зданиях			

**1 ОЦЕНОЧНЫЕ МАТЕРИАЛЫ, НЕОБХОДИМЫЕ
ДЛЯ ОЦЕНКИ ЗНАНИЙ, УМЕНИЙ И НАВЫКОВ ДЕЯТЕЛЬНОСТИ
В ПРОЦЕССЕ ОСВОЕНИЯ ДИСЦИПЛИНЫ**

Таблица 2 – Формируемые компетенции

Код и наименование компетенции	Код и наименование индикатора достижения компетенции (части компетенции)	Оценочные материалы и средства
ПКос-1 Способен осуществить подготовку к производству отдельных этапов строительных работ ПКос-2 Способен к управлению производством отдельных этапов строительных работ	1. Раздел - Реконструкция зданий и сооружений. Определение и значение. Техническая эксплуатация зданий и сооружений.	тесты
	ПКос-1.1 Знает требования нормативных правовых актов в области строительства ПКос-1.2 Способен проверять наличие необходимых согласований, комплектность и достаточность технической информации в представленной проектной, рабочей и организационно-технологической документации строительства объекта капитального строительства ПКос-1.3 Способен определять порядок выполнения и рассчитывать объемы подготовительных работ на участке производства этапа строительных работ ПКос-1.4 Способен разрабатывать и корректировать планы подготовительных работ на участке производства этапа строительных работ ПКос-1.5 Знает требования нормативных технических документов к технологии и организации производства строительных работ, виды и технические характеристики технологической оснастки, содержание и основные этапы	

	<p>выполнения геодезических разбивочных работ</p> <p>ПКос-1.6 Готов определять участки производства видов строительных работ, рабочие места, находящиеся под воздействием вредных и (или) опасных факторов производства этапа строительных работ</p> <p>ПКос-1.7 Способен оформлять документацию по исполнению требований охраны труда, пожарной безопасности и охраны окружающей среды при производстве этапа строительных работ</p> <p>ПКос-1.8 Способен определять перечень разрешений, необходимых для производства этапа строительных работ, оформлять обосновывающую документацию для их получения</p> <p>ПКос-1.9 Готов представлять сведения, документы и материалы по подготовке производства этапа строительных работ в форме электронных документов, отображать их в графическом и табличном виде</p> <p>ПКос-1.10 Способен оформлять исполнительную и учетную документацию по подготовке участка производства этапа строительных работ</p> <p>ПКос-1.11 Способен осуществлять деловую переписку и производственную коммуникацию, организовывать и проводить технические совещания по вопросам подготовки к производству этапа строительных работ</p> <p>ПКос-2.1 Способен определять последовательность и рассчитывать объемы производственных заданий при производстве этапа строительных работ</p> <p>ПКос-2.2 Способен распределять производственные задания между производственными участками, отдельными бригадами и работниками участка производства этапа строительных работ с учетом их специализации и квалификации</p> <p>ПКос-2.3 Способен разрабатывать и корректировать календарные и оперативные планы производства этапа строительных работ</p> <p>ПКос-2.4 Способен рассчитывать потребность производственных заданий в материальных и технических ресурсах, используемых при производстве этапа строительных работ</p> <p>ПКос-2.5 Способен анализировать и корректировать графики поставки, составлять графики распределения материальных и технических ресурсов, используемых при производстве этапа строительных работ</p> <p>ПКос-2.6 Способен проводить документальный, визуальный и инструментальный контроль объема (количества) материальных и технических ресурсов, используемых при производстве этапа строительных работ</p> <p>ПКос-2.7 Способен оформлять документацию по исполнению требований охраны труда, Пожарной безопасности и охраны окружающей среды при производстве этапа строительных работ</p> <p>ПКос-2.8 Способен оформлять исполнительную и учетную документацию производства знания этапа строительных работ</p> <p>ПКос-2.9 Способен представлять сведения, документы и материалы по производству этапа строительных работ в форме электронных документов, отображать их в графическом и табличном виде</p> <p>ПКос-2.10 Способен осуществлять деловую переписку и</p>	
--	--	--

	<p>производственную коммуникацию в строительной организации, организовывать и проводить технические совещания по вопросам управления производством этапа строительных работ</p>	
<p>2. Раздел - Особенности СМР при реконструкции зданий. Монтажные машины для реконструкции зданий</p>		
	<p>ПКос-1.1 Знает требования нормативных правовых актов в области строительства ПКос-1.2 Способен проверять наличие необходимых согласований, комплектность и достаточность технической информации в представленной проектной, рабочей и организационно-технологической документации строительства объекта капитального строительства ПКос-1.3 Способен определять порядок выполнения и рассчитывать объемы подготовительных работ на участке производства этапа строительных работ ПКос-1.4 Способен разрабатывать и корректировать планы подготовительных работ на участке производства этапа строительных работ ПКос-1.5 Знает требования нормативных технических документов к технологии и организации производства строительных работ, виды и технические характеристики технологической оснастки, содержание и основные этапы выполнения геодезических разбивочных работ ПКос-1.6 Готов определять участки производства видов строительных работ, рабочие места, находящиеся под воздействием вредных и (или) опасных факторов производства этапа строительных работ ПКос-1.7 Способен оформлять документацию по исполнению требований охраны труда, пожарной безопасности и охраны окружающей среды при производстве этапа строительных работ ПКос-1.8 Способен определять перечень разрешений, необходимых для производства этапа строительных работ, оформлять обосновывающую документацию для их получения ПКос-1.9 Готов представлять сведения, документы и материалы по подготовке производства этапа строительных работ в форме электронных документов, отображать их в графическом и табличном виде ПКос-1.10 Способен оформлять исполнительную и учетную документацию по подготовке участка производства этапа строительных работ ПКос-1.11 Способен осуществлять деловую переписку и производственную коммуникацию, организовывать и проводить технические совещания по вопросам подготовки к производству этапа строительных работ ПКос-2.1 Способен определять последовательность и рассчитывать объемы производственных заданий при производстве этапа строительных работ ПКос-2.2 Способен распределять производственные задания между производственными участками, отдельными бригадами и работниками участка производства этапа строительных работ с учетом их специализации и квалификации ПКос-2.3 Способен разрабатывать и корректировать календарные и оперативные планы производства этапа строительных работ ПКос-2.4 Способен рассчитывать потребность</p>	<p>тесты</p>

	<p>производственных заданий в материальных и технических ресурсах, используемых при производстве этапа строительных работ</p> <p>ПКос-2.5 Способен анализировать и корректировать графики поставки, составлять графики распределения материальных и технических ресурсов, используемых при производстве этапа строительных работ</p> <p>ПКос-2.6 Способен проводить документальный, визуальный и инструментальный контроль объема (количества) материальных и технических ресурсов, используемых при производстве этапа строительных работ</p> <p>ПКос-2.7 Способен оформлять документацию по исполнению требований охраны труда, Пожарной безопасности и охраны окружающей среды при производстве этапа строительных работ</p> <p>ПКос-2.8 Способен оформлять исполнительную и учетную документацию производства знания этапа строительных работ</p> <p>ПКос-2.9 Способен представлять сведения, документы и материалы по производству этапа строительных работ в форме электронных документов, отображать их в графическом и табличном виде</p> <p>ПКос-2.10 Способен осуществлять деловую переписку и производственную коммуникацию в строительной организации, организовывать и проводить технические совещания по вопросам управления производством этапа строительных работ</p>	
<p>3. Раздел -Характерные дефекты материалов, конструкций, зданий. Пристройка, встройка, надстройка и передвижка зданий</p>		
	<p>ПКос-1.1 Знает требования нормативных правовых актов в области строительства</p> <p>ПКос-1.2 Способен проверять наличие необходимых согласований, комплектность и достаточность технической информации в представленной проектной, рабочей и организационно-технологической документации строительства объекта капитального строительства</p> <p>ПКос-1.3 Способен определять порядок выполнения и рассчитывать объемы подготовительных работ на участке производства этапа строительных работ</p> <p>ПКос-1.4 Способен разрабатывать и корректировать планы подготовительных работ на участке производства этапа строительных работ</p> <p>ПКос-1.5 Знает требования нормативных технических документов к технологии и организации производства строительных работ, виды и технические характеристики технологической оснастки, содержание и основные этапы выполнения геодезических разбивочных работ</p> <p>ПКос-1.6 Готов определять участки производства видов строительных работ, рабочие места, находящиеся под воздействием вредных и (или) опасных факторов производства этапа строительных работ</p> <p>ПКос-1.7 Способен оформлять документацию по исполнению требований охраны труда, пожарной безопасности и охраны окружающей среды при производстве этапа строительных работ</p> <p>ПКос-1.8 Способен определять перечень разрешений, необходимых для производства этапа строительных работ, оформлять обосновывающую документацию для их получения</p>	<p>тесты</p>

	<p>ПКос-1.9 Готов представлять сведения, документы и материалы по подготовке производства этапа строительных работ в форме электронных документов, отображать их в графическом и табличном виде</p> <p>ПКос-1.10 Способен оформлять исполнительную и учетную документацию по подготовке участка производства этапа строительных работ</p> <p>ПКос-1.11 Способен осуществлять деловую переписку и производственную коммуникацию, организовывать и проводить технические совещания по вопросам подготовки к производству этапа строительных работ</p> <p>ПКос-2.1 Способен определять последовательность и рассчитывать объемы производственных заданий при производстве этапа строительных работ</p> <p>ПКос-2.2 Способен распределять производственные задания между производственными участками, отдельными бригадами и работниками участка производства этапа строительных работ с учетом их специализации и квалификации</p> <p>ПКос-2.3 Способен разрабатывать и корректировать календарные и оперативные планы производства этапа строительных работ</p> <p>ПКос-2.4 Способен рассчитывать потребность производственных заданий в материальных и технических ресурсах, используемых при производстве этапа строительных работ</p> <p>ПКос-2.5 Способен анализировать и корректировать графики поставки, составлять графики распределения материальных и технических ресурсов, используемых при производстве этапа строительных работ</p> <p>ПКос-2.6 Способен проводить документальный, визуальный и инструментальный контроль объема (количества) материальных и технических ресурсов, используемых при производстве этапа строительных работ</p> <p>ПКос-2.7 Способен оформлять документацию по исполнению требований охраны труда, Пожарной безопасности и охраны окружающей среды при производстве этапа строительных работ</p> <p>ПКос-2.8 Способен оформлять исполнительную и учетную документацию производства знания этапа строительных работ</p> <p>ПКос-2.9 Способен представлять сведения, документы и материалы по производству этапа строительных работ в форме электронных документов, отображать их в графическом и табличном виде</p> <p>ПКос-2.10 Способен осуществлять деловую переписку и производственную коммуникацию в строительной организации, организовывать и проводить технические совещания по вопросам управления производством этапа строительных работ</p>	
<p>4. Раздел -Разборка и разрушение конструкций и монолитных массивов. Замена перекрытий в реконструируемых зданиях</p>		
	<p>ПКос-1.1 Знает требования нормативных правовых актов в области строительства</p> <p>ПКос-1.2 Способен проверять наличие необходимых согласований, комплектность и достаточность технической информации в представленной проектной, рабочей и организационно-технологической документации строительства объекта капитального строительства</p>	<p>ТЕСТЫ</p>

	<p>ПКос-1.3 Способен определять порядок выполнения и рассчитывать объемы подготовительных работ на участке производства этапа строительных работ</p> <p>ПКос-1.4 Способен разрабатывать и корректировать планы подготовительных работ на участке производства этапа строительных работ</p> <p>ПКос-1.5 Знает требования нормативных технических документов к технологии и организации производства строительных работ, виды и технические характеристики технологической оснастки, содержание и основные этапы выполнения геодезических разбивочных работ</p> <p>ПКос-1.6 Готов определять участки производства видов строительных работ, рабочие места, находящиеся под воздействием вредных и (или) опасных факторов производства этапа строительных работ</p> <p>ПКос-1.7 Способен оформлять документацию по исполнению требований охраны труда, пожарной безопасности и охраны окружающей среды при производстве этапа строительных работ</p> <p>ПКос-1.8 Способен определять перечень разрешений, необходимых для производства этапа строительных работ, оформлять обосновывающую документацию для их получения</p> <p>ПКос-1.9 Готов представлять сведения, документы и материалы по подготовке производства этапа строительных работ в форме электронных документов, отображать их в графическом и табличном виде</p> <p>ПКос-1.10 Способен оформлять исполнительную и учетную документацию по подготовке участка производства этапа строительных работ</p> <p>ПКос-1.11 Способен осуществлять деловую переписку и производственную коммуникацию, организовывать и проводить технические совещания по вопросам подготовки к производству этапа строительных работ</p> <p>ПКос-2.1 Способен определять последовательность и рассчитывать объемы производственных заданий при производстве этапа строительных работ</p> <p>ПКос-2.2 Способен распределять производственные задания между производственными участками, отдельными бригадами и работниками участка производства этапа строительных работ с учетом их специализации и квалификации</p> <p>ПКос-2.3 Способен разрабатывать и корректировать календарные и оперативные планы производства этапа строительных работ</p> <p>ПКос-2.4 Способен рассчитывать потребность производственных заданий в материальных и технических ресурсах, используемых при производстве этапа строительных работ</p> <p>ПКос-2.5 Способен анализировать и корректировать графики поставки, составлять графики распределения материальных и технических ресурсов, используемых при производстве этапа строительных работ</p> <p>ПКос-2.6 Способен проводить документальный, визуальный и инструментальный контроль объема (количества) материальных и технических ресурсов, используемых при производстве этапа строительных работ</p> <p>ПКос-2.7 Способен оформлять документацию по исполнению требований охраны труда, Пожарной</p>	
--	--	--

	<p>безопасности и охраны окружающей среды при производстве этапа строительных работ</p> <p>ПКос-2.8 Способен оформлять исполнительную и учетную документацию производства знания этапа строительных работ</p> <p>ПКос-2.9 Способен представлять сведения, документы и материалы по производству этапа строительных работ в форме электронных документов, отображать их в графическом и табличном виде</p> <p>ПКос-2.10 Способен осуществлять деловую переписку и производственную коммуникацию в строительной организации, организовывать и проводить технические совещания по вопросам управления производством этапа строительных работ</p>	
--	---	--

Оценочные материалы и средства для проверки сформированности компетенций

Компьютерное тестирование

Раздел 1. Реконструкция зданий и сооружений. Определение и значение. Техническая эксплуатация зданий и сооружений.

Выберите один правильный ответ:

Переустройство, связанное с изменением габаритов здания или использование его для другого назначения, называется

- капитальным ремонтом
- модернизацией
- + реконструкцией

Процесс накопления неисправностей и отказов называется

- +износом
- старением
- разрушением

Комплекс мер, направленный на устранение морального износа, называется

- текущим ремонтом
- +модернизацией
- капитальным ремонтом

Комплекс мер, направленный на предотвращение физического износа, называется

- текущим ремонтом
- + капитальным ремонтом
- реконструкцией

Удаление какой-то части или всех конструктивных элементов здания - это

- +разборка
- снос
- демонтаж

При сносе или значительной реконструкции производится разборка

- +только полная
- только частичная

полная или частичная

При выборе способа разборки и разрушения выход годных к повторному использованию материалов учитывают

+обязательно
желательно
не обязательно

Обследовать здание перед разборкой

+желательно
не обязательно
обязательно

В состав комиссии по обследованию здания, подлежащего разборке, входят представители

заказчика, подрядчика, ФСБ
заказчика, местной администрации
+ заказчика, проектировщика, подрядчика

ППР по разборке здания согласовывать со всеми субподрядчиками

+обязательно
не обязательно
желательно

Мусор при разборке здания сбрасывать на землю разрешается

+по закрытым желобам или трубам
в безветренную погоду любым способом
запрещается

Работы по разборке здания требуется вести без остановки действующего основного производства

обязательно
желательно
+если возможно обеспечить безопасность людей

Перед реконструкцией здания отключать системы инженерного оборудования

не обязательно
желательно
+обязательно

Демонтаж системы инженерного оборудования здания (завода) проводит служба

подрядчика
+заказчика
МЧС и ГО

Разборка здания возможна

только поэлементно
только укрупнёнными блоками
+поэлементно и укрупнёнными блоками

Наиболее эффективна разборка здания

+ укрупнёнными блоками
поэлементно
взрывным способом

Наиболее опасна разборка здания

гидровзрывным способом
поэлементная
+укрупнёнными блоками

В состав комиссии по обследованию здания, подлежащего разборке, входят представители:

заказчика, подрядчика, ФСБ
заказчика, местной администрации
+ заказчика, проектировщика и подрядчика +

Разборку здания ведут

+сверху вниз
снизу вверх
как угодно

Высота развала при разрушении здания на собственное основание взрывом составляет от его высоты

половину
+треть
четверть

Раздел 2. Особенности СМР при реконструкции зданий. Монтажные машины для реконструкции зданий.

Выберите один правильный ответ:

Ширина развала при обрушении здания на собственное основание взрывом составляет от его высоты

+половину
треть
четверть

Средства, дробящие бетон, применяются для разрушения конструкций из

+сборного железобетона
кирпича
дерева

Клин-молот, шар-молот, отбойные молотки относятся к средствам

+разрушающего действия,
расчленяющего действия
и тех и других

Для разрушения конструкций использовать тракторы (будьдозеры)

+допускается
разрешается с согласия Гостехнадзора
запрещается

Взрывной способ при разрушении конструкций применять

+ разрешается
запрещается
по согласованию с ФСБ

Обрушить здание в заданном направлении

не возможно

+возможно

запрещено

Колонны, подкрановые балки, стропильные фермы относятся к конструкциям, разбираемые

путём полного разрушения материала

+ путём частичного разрушения материала

взрывом

Перед разрушением здания взрывом, убирать внутренние перегородки, печи, стропила, дверные и оконные коробки

+ обязательно

не обязательно

желательно

Узкая сторона клина, составленного из шпуров здания, подготовленного к взрыву и обрушению в заданном направлении, следует располагать в сторону

любую

противоположному падению

+падения

Резервуары, сооружения коробчатой формы целесообразно разрушать

механическим способом

+гидровзрывным способом

способом гидрораскалывания

Гидровзрывной способ разрушения конструкций применяется в целях

+сокращения радиуса разлёта осколков

сноса мостов

гидротехнических сооружений

Разборка здания одновременно на двух уровнях на одной захватке

+не допускается

допускается при обеспечении безопасности

разрешается без ограничений

При работах в цехах действующего производства прораб должен получить

акт-допуск или наряд-допуск

наряд-допуск

+акт-допуск

Дефекты здания, не приводящие к разрушению, но требующие затрат в процессе эксплуатации, относятся к группе

первой

второй

+третьей

Дефекты конструкций возникают вследствие плохого качества

изготовления и монтажа конструкций

монтажа и эксплуатации

+изготовления, монтажа и эксплуатации

Шероховатости, раковины, наплывы в конструкциях из железобетона относятся к дефектам

формы

поверхности

+формы и поверхности

Основными дефектами монтажа ж/б конструкций являются

дефекты стыков и опирания конструкций

перекос и смещение конструкций

+ дефекты стыков, перекос и смещение конструкций, а также дефекты опирания

Выборочный капитальный ремонт проводится через

5 лет

6 лет

+7 лет

Первый ремонт вновь построенных зданий проводится через

+9 лет

12 лет

15 лет

Своим рабочим при работе в цехах действующего производства прораб выдаёт

акт-допуск

+наряд-допуск +

акт-допуск или наряд- допуск

Дефекты материалов, конструкций, зданий по наступающим последствиям разделены на

две группы

+три группы

пять групп

Самая серьёзная группа дефектов (по наступающим последствиям)

третья

вторая

+третья

Дефекты здания, угрожающие разрушением, ослабляющие конструкции, приводящие к аварии, относятся к

+первой группе

второй группе

третьей группе

Волнистость, перекос, коробление конструкций относятся к дефектам

+формы

поверхности

размеров

Дефекты здания, не угрожающие целостности, но ослабляющие конструкции, требующие затрат а их устранение, относятся к группе

первой

второй +

третьей

Наледи вдоль карнизов, сырые пятна внутри помещений являются признаками
+промерзания покрытий
увлажнения утеплителя
высокой влажности воздуха в помещении

Внешними признаками разрушения конструкций являются
+ деформации и трещины
только трещины
только деформации

Восстановление защитного слоя бетона целесообразно проводить
цементацией
+торкретированием
оштукатуриванием

Усиление свободно стоящей колонны производят
+обетонированием (рубашка)
обоймы
торкретированием

Усиление колонны, стоящей вплотную к стене проводится устройством
рубашки
+обоймы
торкретированием

Раздел 3. Характерные дефекты материалов, конструкций, зданий. Пристройка, встройка, надстройка и передвижка зданий

Выберите один правильный ответ:

Для устранения осадки колонны необходимо увеличить
площадь фундамента
несущую способность основания
+площадь фундамента или несущую способность основания

Обнаружить сырость в зданиях можно по
по сырым пятнам и жалобам жильцов
набуханию штукатурки и высолам
+сырым пятнам, набуханию штукатурки, высолам и выцветшей краске

Промерзание стен происходит вследствие ошибок при
проектировании конструкций
увлажнении конструкций
+ошибок проектирования и увлажнении

Для устранения сырости конструкций в начале производят
прекращение увлажнения
+осушение конструкций
обследование конструкций

Контроль общих деформаций проводится с помощью
нивелира и теодолита
теодолита и клинометра КП-2

+нивелира, теодолита и клинометра КП-2

Контроль местных деформаций охватывает измерение
прогибов, линейных деформаций, сдвигов и поворотов
прогибов и поворотов
+линейных деформаций и сдвигов

Малые трещины (до 2 мм) исправляются
торкретированием
оштукатуриванием
+ перетираанием раствором на мелком песке

Для повышения водонепроницаемости бетона важнейшим его свойством является
объёмная масса
прочность
+плотность

Толщина первого слоя торкретбетона при уплотнении поверхности должна быть (в мм)
10-20
+20-30
30-40

Давление сжатого воздуха в сопле при торкретировании составляет (в ат.)
3-4
4-5
+5-6

Толщина второго слоя торкретбетона при уплотнении поверхности должна быть
8-10 мм
+ 10-15 мм
15-20мм

В толстостенных бетонных конструкциях уплотнение бетона нагнетанием эффективнее
проводить
+через скважины
с помощью прижимных камер
любым способом

Карбонизация поверхности свежешелюженного бетона подразумевает обработку его
кислородом
сероводородом
+углекислым газом

Дефектные панели (выпадение облицовочной плитки) исправляются
цементно-песчаным раствором с красителем под цвет плитки
восстановлением плитки
+восстановлением плитки или раствором

Скважины для инъекции растворов в дефектные места конструкций устраиваются под
углом (по отношению к центральной скважине) градусов
+15-45
60-70
75-90

Обработка поверхности бетона кремнефтористыми солями магния называется
+флуатированием
карбонизацией
нейтрализацией

Трещины в опорной части балок можно ликвидировать с помощью
+протезов, хомутов и уширения опорной площади
протезов и хомутов
цементацией

Диаметр скважины при бурения перфоратором составляет (мм)
+32-52
38-70
50-90

Придание бетону водоотталкивающих свойств называется
силикатизацией
+гидрофобизацией
флуатированием

Диаметр скважин при колонковом бурении составляет (мм)
27-50
46-73
+73-90

Изображена реакция (по свежееуложенному бетону)
 $\text{CO}_2 + \text{Ca}(\text{OH})_2 = \text{CaCO}_3 + \text{H}_2\text{O}$
 $\text{CO}_2 + \text{CaO} = \text{CaCO}_3$
гидрофобизации
силикатизации
+карбонизации

Усиление плиты, опёртой по контуру и имеющей трещины целесообразно провести
+установкой шпренгельных затяжек или увеличением сечения плиты
только установкой шпренгельных затяжек
только увеличением сечения плиты

Расстояние между скважинами (при инъекции раствора) составляет в (м)
0,5
1,0
+2,0

Для битумизации бетонов применяется битумы нефтяные марки
+IV
III
V

Несущую способность фундамента увеличивают путём его
+ уширения
углубления
флуатирования

Контроль за трещинами производится с помощью
+маяков

индикаторов часового типа
клинометра КП-2

Для торкретирования бетона применяется цементно-песчаная смесь состава

+1:3

1:4

1:5

Контроль общих деформаций охватывает измерение

+прогибов, линейных деформаций, сдвиги и повороты

прогибов и поворотов

линейных деформаций и сдвигов

Давление сжатого воздуха при торкретировании составляет (в ат)

3-4

4-5

+5-6

Мелкие трещины (до 0,2 мм) исправляются

торкретированием

оштукатуриванием

+перетираем раствором на мелком песке

Для повышения водонепроницаемости бетона важнейшим его свойством является

объёмная масса

прочность

+плотность

Толщина первого слоя торкретбетона при уплотнении поверхности должна быть (в мм)

+10-20

20-30

30-40

Трещины более 0,2 мм заделываются

+расшиваются и заделываются раствором

перетираются раствором на мелком песке.

штукатуркой

Толщина второго слоя торкретбетона при уплотнении поверхности должна быть (в мм)

8-10

+10-15

15-20

При крупных трещинах на панелях наружных стен они заделываются

+кирпичной кладкой, штукатуркой, плиткой или листовым материалом

штукатуркой и плиткой

плиткой

**В толстостенных бетонных конструкциях уплотнение нагнетанием эффективнее
проводить**

+через скважины

с помощью прижимных камер

любым способом

Укажите тип документа, который разрабатывают для сложных процессов и простых строительных работ:

+технологическая карта
карта трудовых процессов
технологическая схема

Укажите тип документа, который подготавливают для выполнения простых технологических процессов:

технологические карты
технологические схемы
+карты трудовых процессов

Укажите тип документа, который проектируют для рабочих в целях разъяснения оптимального выполнения отдельных операций:

технологические карты
+технологические схемы
карты трудовых процессов

Как расшифровывается аббревиатура - ПОС

производство организации строительства
+проект организации строительства
перечень организации строительства

Финансирование строительства может быть открыто только при наличии:

проекта организации строительства (ПОС)
проекта производства работ (ППР)
+ПОС и ППР

Самый первый этап реализации строительства - это

+выбор территории застройки
подготовка площадки
благоустройство

Существуют три основных метода строительства зданий или производства взаимосвязанных работ, (указать неверный ответ):

последовательный
параллельный
+поэтапный
поточный

Укажите количество основных методов строительства зданий или производства взаимосвязанных работ

2
+3
4
5

Укажите метод, при котором общая продолжительность строительства будет значительно сокращаться, и интенсивность рабочих будет уменьшаться:

параллельный
последовательный
+поточный

Проведение инженерных изысканий, привязка возводимого здания на местности, снос старых строений, перекладку сетей, возведение временных зданий и сооружений – это
+подготовка площадки
благоустройство территории
наружные работы

Метод монтажа при наводке монтажных элементов на опоры (укажите неверный ответ):

свободный
ограниченно-свободный
+ограниченный
принудительный

Укажите метод монтажа, который при наводке монтажных элементов на опоры требует постоянного контроля положения элемента в пространстве при его установке, необходимость выполнения выверочных, крепежных и других операций на высоте:

+свободный
ограниченно-свободный
принудительный

Укажите метод монтажа, который при наводке монтажных элементов на опоры повышает производительность кранового оборудования за счет снижения времени монтажного цикла:

свободный
+ограниченно-свободный
принудительный

Укажите метод монтажа, который при наводке монтажных элементов на опоры, основан на использовании кондукторов, манипуляторов, индикаторов и других средств, обеспечивающих полное или заданное ограничение перемещений конструкции от действия собственной массы и внешних воздействий:

свободный
ограниченно-свободный
+принудительный

Раздел 4. Разборка и разрушение конструкций и монолитных массивов. Замена перекрытий в реконструируемых зданиях

Выберите один правильный ответ:

В зависимости от принятой последовательности, установку элементов конструкций производят методами (указать неверный ответ):

дифференцированным
комплексным
+совместным
смешанным

Укажите метод монтажа, который характеризуется установкой однотипных конструктивных элементов, включая их временное и окончательное закрепление. Например, в одноэтажных промышленных зданиях сначала устанавливаются все колонны, затем все подкрановые балки, при последней проходке монтажного крана навешивают стеновые элементы

+дифференцированный
комплексный

комбинированный

Укажите метод монтажа, который характеризуется установкой однотипных конструктивных элементов, включая их временное и окончательное закрепление. Например, в многоэтажных жилых зданиях последовательно монтируют стеновые панели, перегородки, сантехкабины и другие элементы. Завершается работа на этаже укладкой панелей перекрытий

+дифференцированный

комплексный

комбинированный

Укажите метод монтажа, который предусматривает последовательную установку, временное и окончательное закрепление разных конструктивных элементов, составляющих каркас одной ячейки здания, установка элементов другой ячейки начинается после проектного закрепления конструкций предыдущей

дифференцированный

+комплексный

смешанный

Укажите метод монтажа, который наиболее часто применяют для одноэтажных промышленных зданий из сборного железобетона. В первом монтажном потоке устанавливают все колонны, во втором потоке - по ячейкам монтируют подкрановые балки, стропильные фермы и панели покрытия, в третьем потоке навешивают стеновые панели

дифференцированный

комплексный

+смешанный

Способ установки монтажных элементов в проектное положение (укажите неверный ответ):

наращивание

подращивание

поворот

+горизонтальное перемещение

надвижка

вертикальный подъем

Укажите количество способов установки монтажных элементов в проектное положение:

3

4

+5

6

Горизонтальное расстояние между осями рельсов или осями пути качения крана:

+колея

база

пролет

Расстояние между вертикальными осями передних и задних тележек или колес:

колея

+база

пролет

Горизонтальное расстояние между осями рельсов кранового пути мостового крана:

колея
база
+пролет

Наибольшая допустимая масса рабочего груза, на подъем которого рассчитан грузоподъемный кран в заданных условиях эксплуатации:

+грузоподъемность
предельный груз
грузовая устойчивость

Расстояние от центра пяты стрелы до оси головного блока:

вылет
+длина стрелы
высота подъема

Расстояние по горизонтали от оси вращения поворотной части крана до оси крюка или любого другого грузозахватного органа:

высота подъема крюка
длина стрелы
+вылет

Расстояние от уровня кранового пути или уровня стоянки крана до центра зева крюка, находящегося в верхнем рабочем положении:

вылет
+высота подъема крюка
длина стрелы

Наибольший радиус поворотной части крана со стороны, противоположной стреле:

база
+задний габарит
вылет

Укажите формулу для определения грузового момента:

$M=L*E$
+ $M=L*Q$
 $M=S*Q$

По конструктивному исполнению башенные краны делятся на краны (указать неверный ответ):

с поворотной башней
с неповоротной башней
+с комбинированной башней

Подземные сооружения в зависимости от гидрологических условий и глубины заложения осуществляют различными способами, основными из которых являются (указать неверный ответ):

открытый
стена в грунте
+закрытый
опускной

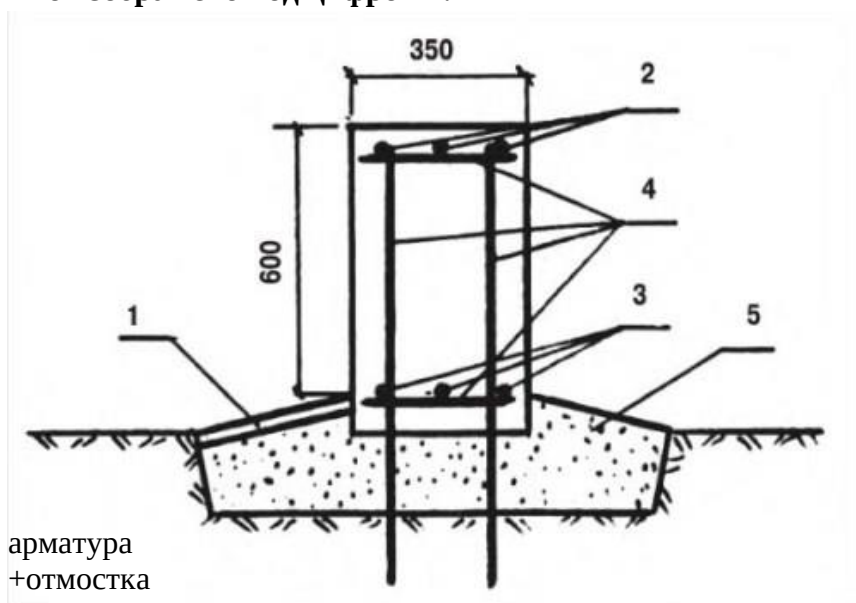
В зависимости от свойств грунта и его влажности применяют несколько видов возведения стен способом «стена в грунте» (указать неверный ответ):

мокрый
+влажный
сухой

Наличие глинистой суспензии, во время разработки и выполнения последующих процессов, обеспечивает устойчивость стен траншеи от следующих факторов:

попадания влаги
+обрушения
трещин

Что изображено под цифрой 1:



арматура
+отмостка
бетонная подготовка

При принятии решений по необходимой жёсткости поперечного сечения фундаментов, их армирования, при определении необходимой толщины противопучинной подушки и необходимой ширины траншей обязательно провести оценку:

+степени пучинистости грунтов
уровня грунтовых вод
устойчивости грунта

В зависимости от формы и условий опирания на грунт фундаменты могут быть (указать неверный ответ):

столбчатыми
ленточными
+монолитными
плитными

Этим способом возводят стены подземных сооружений в водонасыщенных неустойчивых грунтах, обычно требующих закрепления стенок траншеи от обрушения грунта в процессе его разработки, а также при укладке бетонной смеси:

+мокрым
сухим
влажный

При возведении стен в маловлажных устойчивых грунтах применяют:

мокрый способ
+сухой способ
влажный способ

При этом способе существенное влияние на ведение и качество работ оказывает технологическая характеристика глинистого раствора и его способность коагулировать, т. е. отлагать на поверхности и в порах грунта принесенные частицы глины, образуя на ней практически водонепроницаемую пленку толщиной 2...5 мм:

+мокрый способ

сухой способ

влажный способ

Тепловая защита фундаментов может быть:

наружной

внутренней

+наружной и внутренней

Предельные отклонения согласно СНиП 3.03.01-87 (п.п. 3.7, 3.16, табл. 12) от совмещения ориентиров (рисок геометрических осей, граней) в нижнем сечении колонн с установочными ориентирами (рисками разбивочных осей) принимают:

+8 мм

9 мм

10 мм

20 мм

Эффективным средством тепловой защиты является засыпка части котлована между его стенками и фундаментом материалами:

обладающими низким сопротивлением к тепловой передаче

обладающими средним сопротивлением к тепловой передаче

+обладающими высоким сопротивлением к тепловой передаче

В зависимости от последовательности выполнения отдельных процессов здания могут возводиться следующими методами (указать неверный ответ):

дифференцированным

комплексным

+последовательным

комбинированным

Основным методом каменной кладки в многоэтажных каркасных зданиях является метод:

+поточный

комплексный

комбинированный

Численность комплексной бригады, при процессе возведения многоэтажного кирпичного дома может изменяться в следующих пределах:

от 10 до 30 человек

от 15 до 35 человек

+от 20 до 40 человек

Кратная часть захватки, отводимая звену каменщиков для бесперебойной работы в течение нескольких смен, называется

ярусом

+делянкой

звенном

Типовая повторяющаяся часть здания с приблизительно равными на данном и последующих за ним участках объемами кладки, предоставленная бригаде каменщиков для поточного выполнения работы на целое число смен называется
ярусом
делянкой
+захваткой

Сокращается размер делянок, увеличивается число каменщиков, обеспечивается быстрое возведение кладки по высоте с обязательным и одновременным выполнением работ сразу на всей захватке - это все сигнализирует нам о том, что
кирпичная кладка ведется в пасмурную погоду
кирпичная кладка ведется в туман
+кирпичная кладка ведется в зимних условиях

В зимний период запас раствора на рабочем месте допускается оставлять на время:
10-15 минут
+20-30 минут
15-20 минут

Наружные кирпичные стены в многоэтажных каркасных зданиях могут быть (указать неверный ответ):
несущими
самонесущими
навесными
+ненесущими

Лицевая поверхность кирпича предназначенная для кладки и одновременной облицовки стен зданий должна быть (указать неверный ответ):
тычок
ложок
+постель

На сколько марок по прочности подразделяют керамические кирпичи и камни:
5
3
+7
10

Недостатки деревянных конструкций:
невысокая долговечность
проблемы связанные с обеспечением противопожарной безопасности разрушение из-за атмосферных осадков
+все ответы верны

Деревянные элементы в цельнодеревянных зданиях могут использоваться как:
несущие конструкции каркаса
наружные и внутренние отделочные материалы
+оба ответа верны

Деревянные элементы в кирпичных, ж/б и зданиях из металлических конструкций могут использоваться как:
+несущие элементы кровельных покрытий
несущие конструкции каркаса
наружные отделочные материалы

все ответы верны

К специальным сооружениям из деревянных элементов могут быть отнесены:

мачты
башни
колонны и башни
+мачты и башни

Здания, возведенные с применением деревянных конструкций, подразделяют на:

большепролетные
специальные сооружения
каркасные и брусчатые
+все ответы верны

Использование деревянных конструкций в качестве несущих, таких как балки, арки, фермы для покрытий большинства зданий в силу их небольшого веса, приводит:

к облегчению каркаса
к удешевлению элементов сборного или монолитного каркаса
+оба ответа верны

В качестве несущих деревянных конструкций для покрытий большепролетных зданий применяют:

балки
арки
фермы
+балки, арки, фермы

Деревянные конструкции чаще всего используют при строительстве:

+гражданских зданий
промышленных зданий
оба ответа верны

Здания, состоящие из деревянных конструкций (балок, арок и ферм) могут быть использованы для:

агрессивных производств
+неагрессивных производств
как для агрессивных так и для неагрессивных производств
все ответы неверны

Какие конструкции монтируют полностью собранными:

балки и фермы
арки с затяжкой
фермы
+фермы, арки с затяжкой и балки

Несмотря на широкий диапазон применения и тип конструкций, существует целый ряд условий, которые необходимо выполнять при монтаже всех большепролетных деревянных конструкций (указать неверный ответ):

подъем следует выполнять с применением траверс и стяжек
подводить под конструкции системы оперения и монтажа до достижения ими проектных положений
выверять положения опорных площадок
осуществлять устройство выверочных монтажных осей на металлических элементах
+подъем следует выполнять с применением траверс и специальных приспособлений (кондукторов)

Таблица 3 – Критерии оценки сформированности компетенций

Код и наименование индикатора достижения компетенции (части компетенции)	Критерии оценивания сформированности компетенции (части компетенции)		
	на базовом уровне	на повышенном уровне	
	соответствует оценке «удовлетворительно» 50-64% от максимального балла	соответствует оценке «хорошо» 65-85% от максимального балла	соответствует оценке «отлично» 86-100% от максимального балла
<p>ПКос-1.1 Знает требования нормативных правовых актов в области строительства</p> <p>ПКос-1.2 Способен проверять наличие необходимых согласований, комплектность и достаточность технической информации в представленной проектной, рабочей и организационно-технологической документации строительства объекта капитального строительства</p> <p>ПКос-1.3 Способен определять порядок выполнения и рассчитывать объемы подготовительных работ на участке производства этапа строительных работ</p> <p>ПКос-1.4 Способен разрабатывать и корректировать планы подготовительных работ на участке производства этапа строительных работ</p> <p>ПКос-1.5 Знает требования нормативных технических документов к технологии и организации производства строительных работ, виды и технические характеристики технологической оснастки, содержание и основные этапы выполнения геодезических разбивочных работ</p> <p>ПКос-1.6 Готов определять участки производства видов строительных работ, рабочие места, находящиеся под воздействием вредных и (или) опасных факторов производства этапа строительных работ</p> <p>ПКос-1.7 Способен оформлять документацию по исполнению требований охраны труда, пожарной безопасности и охраны окружающей среды при производстве этапа строительных работ</p> <p>ПКос-1.8 Способен определять перечень разрешений, необходимых для производства этапа строительных работ, оформлять обосновывающую документацию для их получения</p> <p>ПКос-1.9 Готов представлять сведения, документы и материалы по подготовке производства этапа строительных работ в форме электронных документов, отображать их в графическом и табличном виде</p> <p>ПКос-1.10 Способен оформлять исполнительную и учетную документацию по подготовке участка производства этапа строительных работ</p> <p>ПКос-1.11 Способен осуществлять деловую переписку и производственную</p>	<p>правильно решено от 50 до 64 % тестовых заданий, студент усвоил основное содержание разделов дисциплины, но имеет пробелы в усвоении материала, не препятствующие дальнейшему обучению.</p>	<p>правильно решено 64 - 85 % тестовых заданий, студент показывает знание и понимание основных положений дисциплины, свободно оперирует терминами и понятиями разделов, однако имеет небольшие затруднения в изложении материала.</p>	<p>правильно решено 86-100 % тестовых заданий, студент показывает глубокое знание и понимание дисциплины, самостоятельно выделяет главные положения в области организации и управления строительным производством, свободно оперирует терминами и понятиями дисциплины.</p>

<p>коммуникацию, организовывать и проводить технические совещания по вопросам подготовки к производству этапа строительных работ</p> <p>ПКос-2.1 Способен определять последовательность и рассчитывать объемы производственных заданий при производстве этапа строительных работ</p> <p>ПКос-2.2 Способен распределять производственные задания между производственными участками, отдельными бригадами и работниками участка производства этапа строительных работ с учетом их специализации и квалификации</p> <p>ПКос-2.3 Способен разрабатывать и корректировать календарные и оперативные планы производства этапа строительных работ</p> <p>ПКос-2.4 Способен рассчитывать потребность производственных заданий в материальных и технических ресурсах, используемых при производстве этапа строительных работ</p> <p>ПКос-2.5 Способен анализировать и корректировать графики поставки, составлять графики распределения материальных и технических ресурсов, используемых при производстве этапа строительных работ</p> <p>ПКос-2.6 Способен проводить документальный, визуальный и инструментальный контроль объема (количества) материальных и технических ресурсов, используемых при производстве этапа строительных работ</p> <p>ПКос-2.7 Способен оформлять документацию по исполнению требований охраны труда, Пожарной безопасности и охраны окружающей среды при производстве этапа строительных работ</p> <p>ПКос-2.8 Способен оформлять исполнительную и учетную документацию производства знания этапа строительных работ</p> <p>ПКос-2.9 Способен представлять сведения, документы и материалы по производству этапа строительных работ в форме электронных документов, отображать их в графическом и табличном виде</p> <p>ПКос-2.10 Способен осуществлять деловую переписку и производственную коммуникацию в строительной организации, организовывать и проводить технические совещания по вопросам управления производством этапа строительных работ</p>			
---	--	--	--

2 ОЦЕНИВАНИЕ ПИСЬМЕННЫХ РАБОТ СТУДЕНТОВ, РЕГЛАМЕНТИРУЕМЫХ УЧЕБНЫМ ПЛАНОМ

Письменных работ, регламентируемых учебным планом не предусмотрено.

3 ОПРЕДЕЛЕНИЕ РЕЗУЛЬТАТА ПРОМЕЖУТОЧНОЙ АТТЕСТАЦИИ

Форма промежуточной аттестации по дисциплине *зачет*.

ОЦЕНОЧНЫЕ МАТЕРИАЛЫ И СРЕДСТВА ДЛЯ ПРОВЕРКИ СФОРМИРОВАННОСТИ КОМПЕТЕНЦИЙ

ПКос-1 Способен осуществить подготовку к производству отдельных этапов строительных работ

Задания закрытого типа

Выберите один правильный вариант ответа:

Наиболее эффективна разборка здания:

- +укрупнёнными блоками
- поэлементно
- взрывным способом

Мусор при разборке здания сбрасывать на землю разрешается:

- +по закрытым желобам или трубам
- в безветренную погоду любым способом
- запрещается

Клин-молот, шар-молот, отбойные молотки относятся к средствам:

- +разрушающего действия
- расчленяющего действия
- и тех и других

Аварийно-восстановительные работы – это

работы, проводимые в зданиях и инженерных сетях, пострадавших в результате стихийных бедствий и техногенных повреждений. Включают в себя устранение небольших повреждений, ремонт и восстановление поврежденных зданий для временного использования, расчистку поврежденных зданий для временного использования, расчистку территорий, снос не подлежащих использованию зданий и сооружений
+комплекс строительных работ и организационно-технических мероприятий по устранению физического и морального износа, не связанных с изменением основных технико-экономических характеристик здания

Выберите один правильный вариант ответа:

Переустройство, связанное с изменением габаритов здания или использование его для другого назначения, называется

- капитальным ремонтом
- модернизацией
- +реконструкцией

Задания открытого типа

Дополните

1. Колонны, подкрановые балки, стропильные фермы относятся к конструкциям, разбираемые путём _____ разрушения материала взрывом
Ответ: частичного
2. Высота развала при разрушении здания на собственное основание взрывом составляет от его высоты _____
Ответ: треть
3. Внешними признаками разрушения конструкций являются _____ и трещины
Ответ: деформации
4. _____ - это универсальный метод восстановления защитного слоя бетона в конструкциях
Ответ: торкретирование
5. Обетонирование конструкций при реконструкции производят путем усиления _____ стоящих конструкций
Ответ: свободно
6. Усиление конструкций, стоящих вплотную к стене или другим элементам проводится путем устройства _____
Ответ: обоймы
7. Для устранения осадки конструкций необходимо увеличить площадь фундамента или несущую способность _____
Ответ: основания
8. Контроль общих деформаций фиксируют с помощью приборов нивелира, теодолита или _____
Ответ: клинометра
9. Для повышения водонепроницаемости бетона важнейшим его свойством является _____
Ответ: плотность
10. Оптимальное давление сжатого воздуха в сопле при торкретировании составляет _____ атмосфер
Ответ: 5,5
11. Скважины для инъекции растворов в дефектные места конструкций устраиваются под углом (по отношению к центральной скважине) от 15 до _____ градусов
Ответ: 45
12. _____ - это метод обработки поверхности бетона кремнефтористыми солями магния
Ответ: флуатирование
13. _____ - это процесс придание бетону водоотталкивающих свойств
Ответ: гидрофобизация
14. Комплекс мер, направленный на устранение морального износа –это _____
Ответ: модернизация
15. Комплекс мер, направленный на предотвращение физического износа –это _____
Ответ: капитальный ремонт
16. Удаление отдельных частей или всех конструктивных элементов здания – это _____
Ответ: разборка
17. Работы по разборке здания требуется вести без остановки действующего основного производства, при этом необходимо обеспечить _____ людей
Ответ: безопасность
18. Разборку здания при реконструкции чаще проводят _____ и укрупнёнными блоками
Ответ: поэлементно
19. Укажите направление, при котором ведут (производят) разборку здания _____
Ответ: сверху вниз
20. Ширина развала при обрушении здания на собственное основание взрывом составляет от его высоты _____

Ответ: половину

21. Узкая сторона клина, составленного из шпуров здания, подготовленного к взрыву и обрушению в заданном направлении, следует располагать в сторону _____

Ответ: падения

22. Резервуары, сооружения коробчатой формы целесообразно разрушать _____ способом

Ответ: гидровзрывным

23. При работах в цехах действующего производства прораб или лицо ответственное за выполнение СМР должен получить _____ на ведение работ

Ответ: акт-допуск

24. Шероховатости, раковины, наплывы в конструкциях из железобетона относятся к дефектам формы и _____

Ответ: поверхности

25. Первый ремонт вновь построенных зданий проводится через _____ лет

Ответ: 9 лет

26. Дефекты здания, угрожающие разрушением, ослабляющие конструкции, приводящие к аварии, относятся к _____ группе

Ответ: первой

27. Волнистость, перекося, коробление конструкций относятся к дефектам _____

Ответ: формы

28. Дефекты здания, не угрожающие целостности, но ослабляющие конструкции, требующие затрат на их устранение, относятся к группе _____

Ответ: второй

29. Самая серьёзная группа дефектов по наступающим последствиям это _____ группа

Ответ: третья

30. Наледи вдоль карнизов, сырые пятна внутри помещений являются признаками _____ покрытий

Ответ: промерзания

ПКос-2 Способен к управлению производством отдельных этапов строительных работ

Задания закрытого типа

Выберите один правильный вариант ответа:

Разрушение конструкции – это

+отрыв, расчленение на части, разделение сплошной конструкции на отдельные части под действием нагрузок и воздействий

работы, проводимые в зданиях и инженерных сетях, пострадавших в результате стихийных бедствий и техногенных повреждений. Включают в себя устранение небольших повреждений, ремонт и восстановление поврежденных зданий для временного использования, расчистку поврежденных зданий для временного использования, расчистку территорий, снос не подлежащих использованию зданий и сооружений

комплекс строительных работ и организационно-технических мероприятий по устранению физического и морального износа, не связанных с изменением основных технико-экономических характеристик здания

Неисправность элемента здания – это

+событие, заключающееся в нарушении исправности в целом или части строительной конструкции вследствие влияния внешних воздействий, превышающих уровень, установленный нормативно-техническими требованиями

отрыв, расчленение на части, разделение сплошной конструкции на отдельные части под действием нагрузок и воздействий
состояние элемента, при котором им не выполняется хотя бы одно из заданных эксплуатационных требований

Безотказность – это

+свойство строительного объекта (элемента) непрерывно сохранять работоспособность в течение некоторого времени
каждое отдельное несоответствие строительных конструкций, инженерного оборудования, их элементов и деталей требованиями, установленными нормативно – техническими документами
процесс замещения или восстановления основных фондов, выбывающих из процесса жизнедеятельности в результате физического и морального износ

Что является исходными данными для составления ППР?

сметы
+рабочий проект
заключение эксперта

Своим рабочим при работе в цехах действующего производства прораб выдаёт

акт-допуск
+наряд-допуск
акт-допуск или наряд- допуск

Разборка здания одновременно на двух уровнях на одной захватке

+не допускается
допускается при обеспечении безопасности
разрешается без ограничений

Выберите один правильный вариант ответа:

В состав комиссии по обследованию здания, подлежащего разборке, входят представители

заказчика, подрядчика, ФСБ
заказчика, местной администрации
+заказчика, проектировщика, подрядчика

Стесненность строительной площадки и рабочих зон может быть (укажите неверный ответ):

+наружная
внешняя
внутренняя

Демонтаж системы инженерного оборудования здания (завода) проводит служба

подрядчика
+заказчика
МЧС и ГО

Проект производства работ (ППР) по разборке здания согласовывать со всеми субподрядчиками

+обязательно
не обязательно
желательно

Задания открытого типа

Дополните

1. Выборочный капитальный ремонт проводится через _____ лет
Ответ: 7
2. Дефекты здания, не приводящие к разрушению, но требующие затрат в процессе эксплуатации, относятся к группе _____
Ответ: третьей
3. $\text{CO}_2 + \text{Ca}(\text{OH})_2 = \text{CaCO}_3 + \text{H}_2\text{O}$, $\text{CO}_2 + \text{CaO} = \text{CaCO}_3$ – это реакция _____ по свежесуложенному бетону
Ответ: карбонизации
4. Усиление плиты, опёртой по контуру и имеющей трещины целесообразно провести установкой шпренгельных затяжек или увеличением _____ плиты
Ответ: сечения
5. Контроль развития трещин производится с помощью _____
Ответ: маяков
6. Для торкретирования бетона применяют _____ смесь состава 1:3
Ответ: цементно-песчаную
7. Контроль общих деформаций охватывает такие измерения как прогибы, линейные деформации, сдвиги и _____
Ответ: повороты
8. Подготовительные работы по защите соседних зданий от реконструктивных мероприятий проводятся по следующим направлениям: предохранение зданий и сооружений от _____ воздействий при забивке свай, вибропогружении шпунта, уплотнении грунта основания трамбуемыми плитами, проведении взрывных работ и пр
Ответ: динамических
9. _____ – это установленная оценка технического состояния здания (элемента), соответствующая установленному уровню физического износа (60-80%)
Ответ: ветхость
10. _____ – это календарная продолжительность функционирования конструктивных элементов и здания в целом при условии осуществления мероприятий технического обслуживания и ремонта
Ответ: Срок службы
11. _____ элемента здания – это состояние элемента, при котором им не выполняется хотя бы одно из заданных эксплуатационных требований
Ответ: неисправность
12. _____ – это каждое отдельное несоответствие строительных конструкций, инженерного оборудования, их элементов и деталей требованиями, установленными нормативно – техническими документами
Ответ: дефект
13. Капитальность здания при эксплуатации в зависимости от вида материалов используемых для конструкций разделяют на _____ групп
Ответ: шесть
14. С целью получения информации о фактическом состоянии здания производят _____ здания
Ответ: осмотр
15. Моральный износ здания можно уменьшить за счет проведение _____
Ответ: реконструкции
16. _____ ремонт - это количественно выявляемый и планируемый заранее по объему и времени его выполнения непредвиденный ремонт
Ответ: профилактический
17. Разрушенными считаются стены, потерявшие более _____ % прочности
Ответ: 50
18. Весовая влажность в наружных кирпичных стенах при эксплуатации допускается не более _____ %
Ответ: 4

19. Для усиления сопряжения продольных стен с поперечными, если в них появились вертикальные или наклонные трещины устанавливают _____ на поперечные стены на длину не менее 1,5 м и закрепить их с продольными стенами с соответствующим натяжением этих элементов

Ответ: тяжи

Окончательные результаты обучения (формирования компетенций) определяются посредством перевода баллов, набранных студентом в процессе освоения дисциплины, в оценки: базовый уровень сформированности компетенции считается достигнутым, если результат обучения соответствует оценке «зачтено» (50-100 рейтинговых баллов).

4 ПОРЯДОК ПРОВЕДЕНИЯ ПОВТОРНОЙ ПРОМЕЖУТОЧНОЙ АТТЕСТАЦИИ

Форма промежуточной аттестации по дисциплине зачет.

Повторная промежуточная аттестация по дисциплине проводится с использованием заданий для оценки сформированности компетенций на базовом уровне по всем модулям, входящим в структуру дисциплины за семестр, по итогам которого студент имеет академическую задолженность.

Оценочные материалы и средства для проведения повторной промежуточной аттестации выбираются из числа оценочных средств по модулям (разделам), которые не освоены студентом.

Примечание: Дополнительные контрольные испытания проводятся для студентов, набравших менее **50 баллов** (в соответствии с «Положением о модульно-рейтинговой системе»).

Контрольные вопросы для проведения повторной промежуточной аттестации:

1. Выбор способа монтажа одноэтажных многопролетных зданий?
2. Выбор способа монтажа многоэтажных полносборных зданий промышленного типа?
3. Последовательность и совмещение работ по монтажу строительных конструкций?
4. Методы монтажа?
5. Способы монтажа (установки в проектное положение)?
6. Техника безопасности на монтажных работах?
7. Проектирование календарного плана возведения многопролетного многоэтажного здания?
8. Проектирование календарного плана производства работ по возведению зданий со стенами из кирпича?

9. Особенности СМР при реконструкции зданий?
10. Проектирование календарного плана производства работ по возведению многоэтажного полносборного здания?
11. Проект производства работ?
12. Техничко-экономические показатели производства?
13. Проектирование схемы организации монтажной площадки?
14. Организация монтажных работ?
15. Исполнительная документация на монтажных работах?
16. Методика составления календарного плана?
17. Поточный метод производства работ?
18. Технология инженерной подготовки строительной площадки?
19. Технологическое проектирование монолитного ж/б?
20. Основы технологии монолитного ж/б?
21. Параметры монтажного крана и их взаимосвязь?
22. Подбор монтажного крана?
23. Монтажная мачта?
24. Шевр и портал?
25. Стреловые монтажные краны?
26. Башенные краны?
27. Самоподъемный (ползучий) кран и его применение при возведении высотных инженерных сооружений.
28. Монтажные краны и приспособления для реконструкции зданий.
29. Привязка монтажного крана.
30. Строповочные устройства. Требования к ним?
31. Расчет гибкого стропа?
32. Траверсы и их применение? Расчет?
33. Захваты дистанционного действия?
34. Анкерные устройства (якоря)?
35. Полиспасты и их запасовка?
36. Лебедки на монтажных работах?
37. Канаты, тросы кабели?
38. Испытание траверс и гибких стропов?
39. Методы повышения грузоподъемности стреловых кранов?
40. Испытание монтажных кранов?
41. Монтаж высотных инженерных сооружений способом поворота?
42. Монтаж конструкций большепролетных зданий на временных опорах?
43. Возведение крупнопанельных зданий?

Таблица 4 – Критерии оценки сформированности компетенций по повторной промежуточной аттестации

Код и наименование индикатора достижения компетенции (части компетенции)	Критерии оценивания сформированности компетенции (части
--	---

	компетенции)
ПКос-1.1 Знает требования нормативных правовых актов в области строительства	на базовом уровне
ПКос-1.2 Способен проверять наличие необходимых согласований, комплектность и достаточность технической информации в представленной проектной, рабочей и организационно-технологической документации строительства объекта капитального строительства	
ПКос-1.3 Способен определять порядок выполнения и рассчитывать объемы подготовительных работ на участке производства этапа строительных работ	соответствует оценке «зачтено» 50-64% от максимального балла
ПКос-1.4 Способен разрабатывать и корректировать планы подготовительных работ на участке производства этапа строительных работ	
ПКос-1.5 Знает требования нормативных технических документов к технологии и организации производства строительных работ, виды и технические характеристики технологической оснастки, содержание и основные этапы выполнения геодезических разбивочных работ	Студент усвоил основное содержание разделов дисциплины, но имеет пробелы в усвоении материала, не препятствующие дальнейшему обучению. Владеет материалом по темам письменных работ, но испытывает затруднения в поиске и анализе информации для решения поставленной задачи.
ПКос-1.6 Готов определять участки производства видов строительных работ, рабочие места, находящиеся под воздействием вредных и (или) опасных факторов производства этапа строительных работ	
ПКос-1.7 Способен оформлять документацию по исполнению требований охраны труда, пожарной безопасности и охраны окружающей среды при производстве этапа строительных работ	
ПКос-1.8 Способен определять перечень разрешений, необходимых для производства этапа строительных работ, оформлять обосновывающую документацию для их получения	
ПКос-1.9 Готов представлять сведения, документы и материалы по подготовке производства этапа строительных работ в форме электронных документов, отображать их в графическом и табличном виде	
ПКос-1.10 Способен оформлять исполнительную и учетную документацию по подготовке участка производства этапа строительных работ	
ПКос-1.11 Способен осуществлять деловую переписку и производственную коммуникацию, организовывать и проводить технические совещания по вопросам подготовки к производству этапа строительных работ	
ПКос-2.1 Способен определять последовательность и рассчитывать объемы производственных заданий при производстве этапа строительных работ	
ПКос-2.2 Способен распределять производственные задания между производственными участками, отдельными бригадами и работниками участка производства этапа строительных работ с учетом их специализации и квалификации	
ПКос-2.3 Способен разрабатывать и корректировать календарные и оперативные планы производства этапа строительных работ	
ПКос-2.4 Способен рассчитывать потребность производственных заданий в материальных и технических ресурсах, используемых при производстве этапа строительных работ	
ПКос-2.5 Способен анализировать и корректировать графики поставки, составлять графики распределения материальных и технических ресурсов, используемых при производстве этапа строительных работ	

<p>ПКос-2.6 Способен проводить документальный, визуальный и инструментальный контроль объема (количества) материальных и технических ресурсов, используемых при производстве этапа строительных работ</p> <p>ПКос-2.7 Способен оформлять документацию по исполнению требований охраны труда, Пожарной безопасности и охраны окружающей среды при производстве этапа строительных работ</p> <p>ПКос-2.8 Способен оформлять исполнительную и учетную документацию производства знания этапа строительных работ</p> <p>ПКос-2.9 Способен представлять сведения, документы и материалы по производству этапа строительных работ в форме электронных документов, отображать их в графическом и табличном виде</p> <p>ПКос-2.10 Способен осуществлять деловую переписку и производственную коммуникацию в строительной организации, организовывать и проводить технические совещания по вопросам управления производством этапа строительных работ</p>	
--	--