

Документ подписан простой электронной подписью

Информация о владельце:

ФИО: Волхонов Михаил Станиславович

Должность: Врио ректора

Дата подписания: 04.05.2023

Уникальный программный ключ:

b2dc75470204bc2bfec58d577a1b983ee223eaz7559d45aad57726f0610c0e81

МИНИСТЕРСТВО СЕЛЬСКОГО ХОЗЯЙСТВА РОССИЙСКОЙ ФЕДЕРАЦИИ  
ФЕДЕРАЛЬНОЕ ГОСУДАРСТВЕННОЕ БЮДЖЕТНОЕ ОБРАЗОВАТЕЛЬНОЕ  
УЧРЕЖДЕНИЕ ВЫСШЕГО ОБРАЗОВАНИЯ

«КОСТРОМСКАЯ ГОСУДАРСТВЕННАЯ СЕЛЬСКОХОЗЯЙСТВЕННАЯ АКАДЕМИЯ»

Утверждаю:

Декан архитектурно-строительного  
факультета

\_\_\_\_\_/Цыбакин С.В./

17 мая 2023 года

ФОНД ОЦЕНОЧНЫХ СРЕДСТВ

по дисциплине

**МЕТАЛЛИЧЕСКИЕ КОНСТРУКЦИИ ВКЛЮЧАЯ СВАРКУ**

Направление	<u>08.03.01 Строительство</u>
подготовки/Специальность	
Направленность (профиль)	<u>«Промышленное и гражданское строительство»</u>
Квалификация выпускника	<u>Бакалавр</u>
Форма обучения	<u>очная/заочная/очно-заочная</u>
Срок освоения ОПОП ВО	<u>4 года/5 лет/ 4 года 6 месяцев</u>

Фонд оценочных средств предназначен для оценивания сформированности компетенций по дисциплине «Металлические конструкции включая сварку».

Разработчик (и):

Заведующий кафедрой строительных конструкций Т.М. Гуревич \_\_\_\_\_

Утвержден на заседании кафедры строительных конструкций, протокол №8 от 26.04.2023

Заведующий кафедрой Т.М. Гуревич \_\_\_\_\_

Согласовано:

Председатель методической комиссии архитектурно-строительного факультета

Е.И. Примакина \_\_\_\_\_  
протокол № 5 от 17.05.2023

## Паспорт фонда оценочных средств

Таблица 1

Модуль дисциплины	Формируемые компетенции или их части	Оценочные материалы и средства	Количество
<b>Тема 1.</b> Введение. Принципы проектирования	ОПК-6 Способен участвовать в проектировании объектов строительства и жилищно-коммунального хозяйства, в подготовке расчетного и технико-экономического обоснований их проектов, участвовать в подготовке проектной документации	Тестирование	26
<b>Тема 2.</b> Свойства строительных сталей		Тестирование Контрольная работа по темам 1-2 №1	35 1 (5 вопросов)
<b>Тема 3.</b> Работа элементов металлических конструкций и основы их расчета по предельным состояниям.		Тестирование	20
<b>Тема 4.</b> Расчет изгибаемых элементов на прочность в упругой стадии и с учетом развития пластических деформаций.		Тестирование Контрольная работа по теме №2	29 1 (5 вопросов)
<b>Тема 5.</b> Обеспечение общей и местной устойчивости элементов конструкций.		Тестирование Контрольная работа №3	20 1 (5 вопросов)
<b>Тема 6.</b> Соединения стальных конструкций		Тестирование	23 1 (5 вопросов)
<b>Промежуточная аттестация за 6 семестр</b>		Курсовая работа Собеседование	39 вопросов
<b>Тема 7.</b> Конструкции каркасов производственных зданий		Тестирование	25
<b>Тема 8.</b> Расчет и конструирование стропильных ферм.		Тестирование Контрольная работа №4	26 1 (5 вопросов)
<b>Тема 9.</b> Расчет поперечной рамы каркаса.		Тестирование	63

<b>Промежуточная аттестация дисциплине</b>	<b>по</b>	Курсовой проект Собеседование	50 вопросов
--	-----------	----------------------------------	-------------

**1 ОЦЕНОЧНЫЕ МАТЕРИАЛЫ, НЕОБХОДИМЫЕ  
ДЛЯ ОЦЕНКИ ЗНАНИЙ, УМЕНИЙ И НАВЫКОВ ДЕЯТЕЛЬНОСТИ  
В ПРОЦЕССЕ ОСВОЕНИЯ ДИСЦИПЛИНЫ**

Таблица 2 – Формируемые компетенции

Код и наименование компетенции	Код и наименование индикатора достижения компетенции (части компетенции)	Оценочные материалы и средства
ОПК-6 Способен участвовать в проектировании объектов строительства жилищно-коммунального хозяйства, в подготовке расчетного и технико-экономического обоснований их проектов, участвовать в подготовке проектной документации.	<b>Модуль 1. Введение. Принципы проектирования</b>	
	ОПК-6.1. Выбор состава и последовательности выполнения работ по проектированию здания (сооружения), инженерных систем жизнеобеспечения в соответствии с техническим заданием на проектирование.	Тестирование
	ОПК-6.2. Выбор исходных данных для проектирования здания и их основных инженерных систем.	
	<b>Модуль 2. Свойства строительных сталей</b>	
	ОПК-6.2. Выбор исходных данных для проектирования здания и их основных инженерных систем. ОПК-6.8. Проверка соответствия проектного решения требованиям нормативно-технических документов и технического задания на проектирование.	Тестирование Контрольная работа
<b>Модуль 3. Работа элементов металлических конструкций и основы их расчета по предельным состояниям</b>		

Код и наименование компетенции	Код и наименование индикатора достижения компетенции (части компетенции)	Оценочные материалы и средства
	<p>ОПК-6.1. Выбор состава и последовательности выполнения работ по проектированию здания (сооружения), инженерных систем жизнеобеспечения в соответствии с техническим заданием на проектирование.</p> <p>ОПК-6.8. Проверка соответствия проектного решения требованиям нормативно-технических документов и технического задания на проектирование.</p> <p>ОПК-6.11. Составление расчётной схемы здания (сооружения), определение условий работы элемента строительных конструкций при восприятии внешних нагрузок.</p> <p>ОПК-6.12. Оценка прочности, жёсткости и устойчивости элемента строительных конструкций.</p>	Тестирование
<p><b>Модуль 4.</b> <b>Расчет изгибаемых элементов на прочность в упругой стадии и с учетом развития пластических деформаций</b></p>		
	<p>ОПК-6.1. Выбор состава и последовательности выполнения работ по проектированию здания (сооружения), инженерных систем жизнеобеспечения в соответствии с техническим заданием на проектирование.</p>	Тестирование
	<p>ОПК-6.8. Проверка соответствия проектного решения требованиям нормативно-технических документов и технического задания на проектирование.</p> <p>ОПК-6.9. Определение основных нагрузок и воздействий, действующих на здание (сооружение).</p> <p>ОПК-6.11. Составление расчётной схемы здания (сооружения), определение условий работы элемента строительных конструкций при восприятии внешних нагрузок.</p> <p>ОПК-6.12.</p>	Курсовая работа

Код и наименование компетенции	Код и наименование индикатора достижения компетенции (части компетенции)	Оценочные материалы и средства
	Оценка прочности, жёсткости и устойчивости элемента строительных конструкций.	
	ОПК-6.12. Оценка прочности, жёсткости и устойчивости элемента строительных конструкций.	Контрольная работа
	<b>Модуль 5. Обеспечение общей и местной устойчивости элементов конструкций</b>	
	ОПК-6.1. Выбор состава и последовательности выполнения работ по проектированию здания (сооружения), инженерных систем жизнеобеспечения в соответствии с техническим заданием на проектирование.	Тестирование
	ОПК-6.6. Выполнение графической части проектной документации здания, инженерных систем, в т.ч. с использованием средств автоматизированного проектирования. ОПК-6.8. Проверка соответствия проектного решения требованиям нормативно-технических документов и технического задания на проектирование. ОПК-6.9. Определение основных нагрузок и воздействий, действующих на здание (сооружение). ОПК-6.11. Составление расчётной схемы здания (сооружения), определение условий работы элемента строительных конструкций при восприятии внешних нагрузок. ОПК-6.12. Оценка прочности, жёсткости и устойчивости элемента строительных конструкций.	Курсовая работа
	ОПК-6.12. Оценка прочности, жёсткости и устойчивости элемента строительных конструкций.	Контрольная работа
	<b>Модуль 6. Соединения стальных конструкций</b>	
	ОПК-6.1.	Тестирование

Код и наименование компетенции	Код и наименование индикатора достижения компетенции (части компетенции)	Оценочные материалы и средства
	Выбор состава и последовательности выполнения работ по проектированию здания (сооружения), инженерных систем жизнеобеспечения в соответствии с техническим заданием на проектирование.	
	<p>ОПК-6.2. Выбор исходных данных для проектирования здания и их основных инженерных систем</p> <p>ОПК-6.5. Разработка узла строительной конструкции здания.</p> <p>ОПК-6.6. Выполнение графической части проектной документации здания, инженерных систем, в т.ч. с использованием средств автоматизированного проектирования.</p> <p>ОПК-6.8. Проверка соответствия проектного решения требованиям нормативно-технических документов и технического задания на проектирование.</p> <p>ОПК-6.9. Определение основных нагрузок и воздействий, действующих на здание (сооружение).</p> <p>ОПК-6.11. Составление расчётной схемы здания (сооружения), определение условий работы элемента строительных конструкций при восприятии внешних нагрузок.</p>	Курсовая работа
	<b>Модуль 7. Конструкции каркасов производственных зданий</b>	
	ОПК-6.12. Оценка прочности, жёсткости и устойчивости элемента строительных конструкций, в т.ч. с использованием прикладного программного обеспечения.	Тестирование
	ОПК-6.1. Выбор состава и последовательности выполнения работ по проектированию здания (сооружения), инженерных систем жизнеобеспечения в соответствии с	Курсовой проект

Код и наименование компетенции	Код и наименование индикатора достижения компетенции (части компетенции)	Оценочные материалы и средства
	<p>техническим заданием на проектирование. ОПК-6.2. Выбор исходных данных для проектирования здания и их основных инженерных систем ОПК-6.5. Разработка узла строительной конструкции здания. ОПК-6.6. Выполнение графической части проектной документации здания, инженерных систем, в т.ч. с использованием средств автоматизированного проектирования. ОПК-6.8. Проверка соответствия проектного решения требованиям нормативно-технических документов и технического задания на проектирование. ОПК-6.9. Определение основных нагрузок и воздействий, действующих на здание (сооружение). ОПК-6.11. Составление расчётной схемы здания (сооружения), определение условий работы элемента строительных конструкций при восприятии внешних нагрузок. ОПК-6.12. Оценка прочности, жёсткости и устойчивости элемента строительных конструкций, в т.ч. с использованием прикладного программного обеспечения.</p>	
	<p><b>Модуль 8.</b> <b>Расчет и конструирование стропильных ферм</b></p>	
	<p>ОПК-6.12. Оценка прочности, жёсткости и устойчивости элемента строительных конструкций, в т.ч. с использованием прикладного программного обеспечения.</p>	<p>Тестирование Контрольная работа</p>
	<p>ОПК-6.1. Выбор состава и последовательности выполнения работ по проектированию здания (сооружения), инженерных систем жизнеобеспечения в соответствии с техническим заданием на проектирование.</p>	<p>Курсовой проект</p>



Код и наименование компетенции	Код и наименование индикатора достижения компетенции (части компетенции)	Оценочные материалы и средства
	<p>ОПК-6.2. Выбор исходных данных для проектирования здания и их основных инженерных систем</p> <p>ОПК-6.5. Разработка узла строительной конструкции здания.</p> <p>ОПК-6.6. Выполнение графической части проектной документации здания, инженерных систем, в т.ч. с использованием средств автоматизированного проектирования.</p> <p>ОПК-6.8. Проверка соответствия проектного решения требованиям нормативно-технических документов и технического задания на проектирование.</p> <p>ОПК-6.9. Определение основных нагрузок и воздействий, действующих на здание (сооружение).</p> <p>ОПК-6.11. Составление расчётной схемы здания (сооружения), определение условий работы элемента строительных конструкций при восприятии внешних нагрузок.</p> <p>ОПК-6.12. Оценка прочности, жёсткости и устойчивости элемента строительных конструкций, в т.ч. с использованием прикладного программного обеспечения.</p>	
	<p><b>Модуль 9.</b> <b>Расчет поперечной рамы каркаса</b></p>	
	<p>ОПК-6.1. Выбор состава и последовательности выполнения работ по проектированию здания (сооружения), инженерных систем жизнеобеспечения в соответствии с техническим заданием на проектирование.</p> <p>ОПК-6.2. Выбор исходных данных для проектирования здания и их основных инженерных систем</p> <p>ОПК-6.5. Разработка узла строительной конструкции здания.</p>	<p>Контрольная работа Тестирование Курсовой проект</p>

Код и наименование компетенции	Код и наименование индикатора достижения компетенции (части компетенции)	Оценочные материалы и средства
	<p>ОПК-6.6. Выполнение графической части проектной документации здания, инженерных систем, в т.ч. с использованием средств автоматизированного проектирования.</p> <p>ОПК-6.8. Проверка соответствия проектного решения требованиям нормативно-технических документов и технического задания на проектирование.</p> <p>ОПК-6.9. Определение основных нагрузок и воздействий, действующих на здание (сооружение).</p> <p>ОПК-6.11. Составление расчётной схемы здания (сооружения), определение условий работы элемента строительных конструкций при восприятии внешних нагрузок.</p> <p>ОПК-6.12. Оценка прочности, жёсткости и устойчивости элемента строительных конструкций, в т.ч. с использованием прикладного программного обеспечения.</p>	

## Оценочные материалы и средства для проверки сформированности компетенций

### Модуль 1. Введение. История развития металлических конструкций. Принципы проектирования

#### Компьютерное тестирование

*Выберите один правильный вариант:*

**Переход от нормативных нагрузок к расчетным осуществляется через коэффициент:**

- надежности по материалу
- надежности по назначению
- условий работы конструкции
- +надежности по нагрузке

**Аэродинамический коэффициент зависит от:**

- высотной отметки
- типа местности
- +конфигурации здания
- ветрового района строительства

**Величина коэффициента надежности по назначению  $\gamma_n$  зависит от:**

- материала конструкции
- действующих нагрузок
- +ответственности сооружения
- места строительства

**Паскаль (  $1\text{Па} = 1\text{ н/м}^2$  ) - это единица измерения**

- площади поперечного сечения стержня
- изгибающего момента
- + механического напряжения
- нагрузки на стержень

**Ко второму основному сочетанию нагрузок относятся:**

- все временные
- все постоянные и одна временная
- + все постоянные и две и более временные с коэффициентом сочетаний

**К первому основному сочетанию нагрузок относятся:**

- все временные и постоянные
- + все постоянные и одна временная
- только постоянные
- только временные

**Величина расчетной ветровой нагрузки зависит от:**

- + от ветрового района строительства
- от материала стеновых панелей
- наличия окон в стеновых ограждениях

**Величина расчетной ветровой нагрузки зависит от**

- от времени суток
- + от типа местности
- наличия окон в стеновых ограждениях

**Величина нормативной снеговой нагрузки зависит от**

- высоты сооружения
- + формы кровли
- от формы сооружения в плане

**$M_x$ ,  $M_y$  это ...**

- момент сопротивления сечения балки

поперечная сила  
+ изгибающий момент  
момент инерции сечения балки

**N** это ...

поперечная сила  
+ продольная сила  
эксцентриситет

**Q** это ...

+ поперечная сила  
продольная сила  
изгибающий момент

**Rbh** это ...

расчетное сопротивление растяжению фундаментных болтов  
расчетное сопротивление стали сдвигу  
+ расчетное сопротивление растяжению высокопрочных болтов

**Rbs** это ...

расчетное сопротивление угловых швов срезу  
расчетное сопротивление стали растяжению-сжатию  
+ расчетное сопротивление срезу болтов

**Rbt** это ...

расчетное сопротивление местному смятию  
расчетное сопротивление стали сдвигу  
+ расчетное сопротивление болтов растяжению

**Ry** это ...

+ расчетное сопротивление стали растяжению, сжатию, изгибу по пределу текучести  
предел прочности стали  
модуль упругости стали

**Ryn** это ...

+ предел текучести стали  
предел прочности стали  
модуль упругости стали

**Нормативное значение нагрузки, как правило**

больше расчетной  
+ меньше расчетной  
равна расчетной

**Расчетное значение сопротивления стали**

больше нормативного  
+ меньше нормативного  
равно нормативному

**Какие принципы заложены в современные расчёты строительных конструкций:**

+ проектирования строительных конструкций по предельным состояниям;  
проектирования строительных конструкций по допускаемым напряжениям;  
проектирования строительных конструкций по прочности, уменьшенной на коэффициент запаса;  
проектирования строительных конструкций по предельным деформациям?

**К числу основных достоинств металлических конструкций относится:**

твёрдость  
+ лёгкость  
плотность

**К числу основных достоинств металлических конструкций относится:**

повышенная огнестойкость  
повышенная долговечность

+водонепроницаемость

**К числу основных достоинств металлических конструкций относится:**

+повышенная надежность  
повышенная огнестойкость  
повышенная долговечность

**Во время механических испытаний стали определяется:**

+сопротивляемость статическим воздействиям  
плотность  
деформативность

**Положительное влияние на прочность стали оказывает:**

+марганец  
фосфор  
алюминий

**Сталь для строительных конструкций выбирается в зависимости от:**

+назначения конструкции  
величины нагрузки  
предполагаемой длительности эксплуатации

**Таблица 3 – Критерии оценки сформированности компетенций**

**Введение. Принципы проектирования металлических конструкций**

Код и наименование индикатора достижения компетенции (части компетенции)	Критерии оценивания сформированности компетенции (части компетенции)		
	на базовом уровне		на повышенном уровне
	соответствует оценке «удовлетворительно» 50-64% от максимального балла	соответствует оценке «хорошо» 65-85% от максимального балла	соответствует оценке «отлично» 86-100% от максимального балла
ОПК-6.1. Выбор состава и последовательность и выполнения работ по проектированию здания (сооружения), инженерных систем жизнеобеспечения в соответствии с техническим заданием на проектирование.	<b>Знать:</b>		
	в основном принципы проектирования металлических конструкций; маркировку расчетных сопротивлений стали; достоинства и недостатки металлических конструкций	принципы проектирования металлических конструкций; маркировку расчетных сопротивлений стали; достоинства и недостатки металлических конструкций, оперирует терминами и понятиями по теме модуля	теорию вопроса, свободно оперирует терминами и понятиями по теме модуля
ОПК-6.2. Выбор исходных данных для проектирования здания и их основных инженерных систем.	<b>Уметь:</b>		
	в основном определять исходные данные для проектирования; в основном определять основные нагрузки	определять исходные данные для проектирования, определять основные нагрузки	уверенно определять исходные данные для проектирования, определять основные нагрузки при расчете металлических

ОПК-6.9. Определение основных нагрузок и воздействий, действующих на здание.	при расчете металлических конструкций	при расчете металлических конструкций	конструкций.
	<b>Владеть:</b>		
	основными навыками в оценке характеристики материала; навыками сбора нагрузок на конструкцию, но не совсем твердо владеет материалом, при ответах допускает малосущественные погрешности, искажения логической последовательности, не точную аргументацию теоретических положений испытывает затруднения при ответах на вопросы преподавателя.	навыками в оценке характеристики материала; навыками сбора нагрузок на конструкцию; допускает незначительные ошибки.	навыками в оценке характеристики материала; навыками сбора нагрузок на конструкцию. .

## Модуль 2. Свойства строительных сталей

### Компьютерное тестирование

Выберите один правильный вариант:

#### Прочность это:

- свойство стали сохранять свою форму под нагрузкой
- свойство стали деформироваться только в пределах упругой стадии
- +способность стали сопротивляться внешним воздействиям без разрушения.

#### Свойство стали восстанавливать свою первоначальную форму после снятия нагрузки это:

- Ползучесть
- пластичность
- + упругость

#### Вязкое разрушение стали происходит:

- при упругих деформациях
- при многократном нагружении
- +при значительных пластических деформациях

#### При достижении предела текучести $\sigma_y$

- деформации перестают быть пропорциональными напряжениям
- происходит разрушение
- + деформации начинают расти без увеличения нагрузки

#### При достижении временного сопротивления:

- +образец разрушается
- эти напряжения сохраняются незначительное время
- деформации образца достигают недопустимого уровня

**Охлажденная до температуры +20°C сталь состоит из:**

перлита и углерода  
цементита и углерода  
феррита и углерода  
+перлита и зерен феррита

**Раскислению стали способствуют:**

углерод  
медь  
+кремний  
азот

**На свойства стали отрицательно влияют:**

кремний  
+сера  
марганец  
азот

**Расчетное сопротивление стали получают делением нормативного сопротивления на:**

+коэффициент надежности по материалу  
коэффициент условий работы  
коэффициент надежности по назначению  
коэффициент надежности по нагрузке

**На диаграмме растяжения хрупкие стали**

имеют ярко выраженную площадку текучести  
+ не имеют площадки текучести  
не имеют упругого участка

**В каком соотношении находятся предел упругости  $s_y$  и предел текучести  $R_{yп}$  стали:**

+ $R_{yп} > s_y$   
 $R_{yп} = s_y$   
 $R_{yп} < s_y$

**Расчетное значение сопротивления стали**

больше нормативного  
+ меньше нормативного  
равно нормативному

**В обозначении стали ( С235 ) буква С означает**

основной элемент углерод  
+ строительная сталь  
сортамент

**В обозначении стали ( С235 ) цифра 235 означает**

площадь поперечного сечения балки в  $см^2$   
+ предел текучести стали в МПа  
предел прочности стали в МПа

**Чувствительность стали к хрупкому разрушению возрастает при**

снижении количества углерода в составе стали  
нормализации  
+ повышении количества углерода в составе стали

**Чувствительность стали к хрупкому разрушению возрастает при**

термическом отпуске  
снижении количества углерода в составе стали  
+ понижении температуры окружающей среды

**Предел пропорциональности стали можно увеличить путем**

+термообработки  
действием отрицательных температур  
контроля за качеством плавки

**Предел пропорциональности стали можно увеличить путем**

увеличения сечения изделия  
+ наклепа (предварительного нагружения до зоны упрочнения)  
нанесения антикоррозионного слоя

**Какие основные материалы используются для изготовления металлических конструкций в современном строительстве:**

чугун, сталь, бронза  
+сталь и сплавы алюминия  
алюминий, чугун, медь, сталь  
сталь, сплавы алюминия, чугун

**Какую сталь называют легированной:**

с введением в её состав добавок в виде кремния  
сплавы алюминия и стали  
сплавы чугуна с алюминием  
+с введением в её состав добавок в виде марганца, кремния, меди, никеля, хрома и др.

**Какой бывает сталь по способу изготовления:**

легированной и мартеновской  
+мартеновской и кислородно-конверторной (бессемеровский) способ;  
кислородно-конверторной и углеродистой  
ударно-вязкой и пластичной

**Стали с индексом КП это:**

полуспокойные  
спокойные  
+ кипящие  
пластичные

**Стали с индексом СП это:**

полуспокойные  
+спокойные  
кипящие  
пластичные

**Стали с индексом ПС это:**

+ полуспокойные  
спокойные  
кипящие  
пластичные

**Какими по способу изготовления являются легированные стали:**

только полуспокойными  
только кипящими  
+мартеновскими и кислородно-конверторными  
только спокойными

**Что понимается под ударной вязкостью стали:**

появление текучести при разрыве образца стали  
+характеристика в виде работы на срез образца на специальном копре  
характеристика работы на разрыв образца стали  
диаметр отпечатка от удара на образце при испытании на специальном копре

**Что означает в марке стали ВСтЗсп5-1 цифра 5:**

контроль изготовления стали по механическим качествам и химическому составу



способ изготовления стали

+категорию стали по химическому составу, механическим свойствам и ударной вязкости

группу прочности

**Что означает в марке стали ВСтЗсп5-1 цифра 1:**

+группу прочности

категорию стали по химическому составу

способ изготовления стали

контроль по химическому составу

**Что означают в марке стали ВСтЗсп5-1 буквы сп:**

контроль по механическим качествам

+способ изготовления стали

контроль по химическому составу

группу прочности

**Что означает в марке стали ВСтЗсп5-1 буква В:**

способ изготовления стали

контроль по механическим качествам

+контроль изготовления стали по механическим качествам и химическому составу

контроль по химическому составу

**Что обозначает в марке стали С345 цифра 345:**

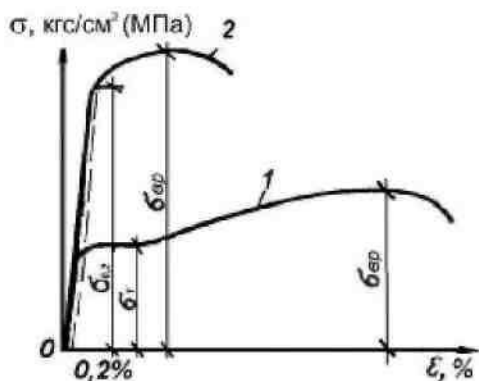
группу прочности стали

способ изготовления данной стали

категорию стали по химическому составу

+средний предел текучести этой группы сталей в мегапаскалях (МПа)

**Что обозначает на диаграмме работы стали  $\sigma_{0,2}$ :**



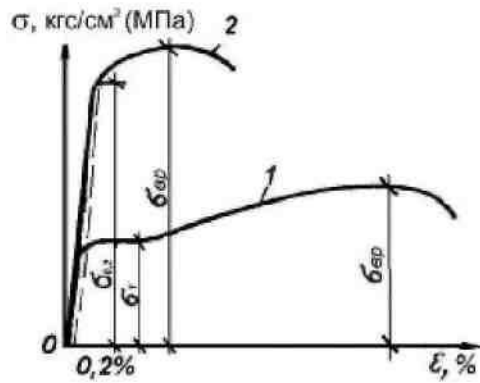
+условный предел текучести, соответствующий напряжению при условном остаточном удлинении 0,2 %

средний предел текучести этой группы сталей

категорию стали по химическому составу, механическим свойствам и ударной вязкости

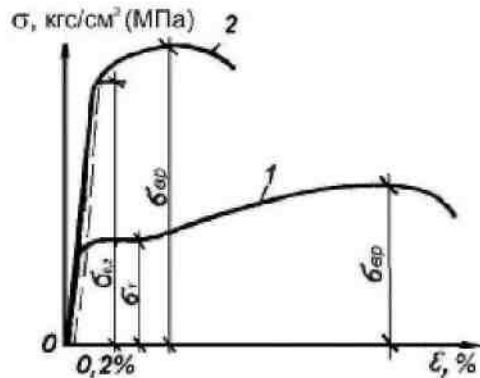
предельное расчётное сопротивление в килограммах на квадратный сантиметр (кг/см<sup>2</sup>)

**Какой стали соответствует диаграмма, обозначенная на рисунке цифрой 1:**



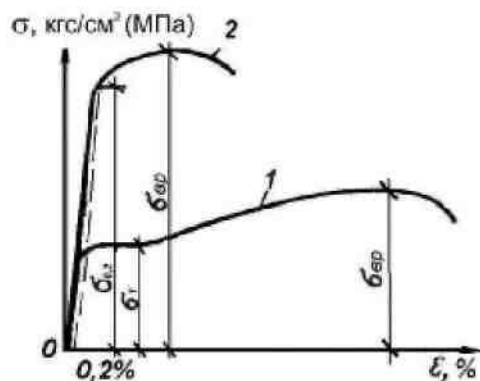
твёрдой  
 малоуглеродистой  
 характеристикам работы на разрыв образца стали  
 +пластичной стали

**Какой стали соответствует диаграмма, обозначенная на рисунке цифрой 2:**



характеристикам работы на разрыв образца стали  
 малоуглеродистой  
 +твёрдой  
 пластичной стали

**Что обозначает на диаграмме работы стали  $\sigma_T$  :**



условный предел текучести, соответствующий напряжению при условном остаточном удлинении 0,2%  
 предельное расчётное сопротивление  
 категорию стали по химическому составу, механическим свойствам и ударной вязкости  
 +средний предел текучести этой группы сталей

## Контрольная работа №1

1. Опишите структуру охлаждённой стали.
2. Назовите три способа улучшения качества стали.
3. Перечислите способы термообработки стали.
4. Как называется и обозначается коэффициент, равный отношению нормативного сопротивления стали к расчётному сопротивлению?
5. Как называется и обозначается коэффициент, равный отношению расчётной нагрузки к нормативной?

**Таблица 4 – Критерии оценки сформированности компетенций  
Свойства строительных сталей**

Код и наименование индикатора достижения компетенции (части компетенции)	Критерии оценивания сформированности компетенции (части компетенции)		
	на базовом уровне	на повышенном уровне	
	соответствует оценке «удовлетворительно» 50-64% от максимального балла	соответствует оценке «хорошо» 65-85% от максимального балла	соответствует оценке «отлично» 86-100% от максимального балла
ОПК-6.2. Выбор исходных данных для проектирования здания и их основных инженерных систем. ОПК-6.8. Проверка соответствия проектного решения требованиям нормативно-технических документов и технического задания на проектирование.	<b>Знать:</b>		
	в основном свойства строительных сталей; маркировку стали; диаграмму работы стали;	свойства строительных сталей; маркировку стали; диаграмму работы стали;	теорию вопроса, свободно оперирует терминами и понятиями по теме модуля
	<b>Уметь:</b>		
	в основном определять исходные данные для проектирования металлических конструкций; оценить соответствие проектного решения по выбору марки стали требованиям нормативно-технических документов	определять исходные данные для проектирования, оценить соответствие проектного решения по выбору марки стали требованиям нормативно-технических документов, дать характеристику отдельных участков работы стали на диаграмме	уверенно определять исходные данные для проектирования, оценить соответствие проектного решения по выбору марки стали требованиям нормативно-технических документов, дать характеристику отдельных участков работы стали на диаграмме
<b>Владеть:</b>			

	основными навыками в оценке свойств материала; но не совсем твердо владеет материалом.	навыками в оценке свойств материала; допускает незначительные ошибки.	навыками в оценке свойств материала.
--	--	---	--------------------------------------

### Модуль 3. Работа элементов металлических конструкций и основы их расчета по предельным состояниям

#### Компьютерное тестирование

Выберите один правильный вариант:

#### Что понимается под предельным состоянием конструкции:

- состояние конструкции, когда она теряет несущую способность
- состояние конструкции, когда в ней появляются напряжения больше допустимых
- + состояние конструкции, когда она перестаёт отвечать требованиям эксплуатации
- состояние конструкции, когда она имеет деформации, превышающие допустимые

#### Сколько групп предельных состояний рассматривается при расчёте строительных конструкций:

- три
- +две
- одна
- одна основная и две дополнительные

#### Какие расчёты выполняют для I группы предельного состояния:

- + по несущей способности (прочности, устойчивости)
- по ограничению предельных деформаций
- по допустимым напряжениям и деформациям
- на основное сочетание нагрузок

#### В настоящее время строительные конструкции рассчитываются:

- по допускаемым напряжениям
- по разрушающим нагрузкам
- +по предельным состояниям

#### Предельное состояние конструкций – это такое состояние, когда:

- конструкция теряет устойчивость
- конструкция разрушается
- +конструкция перестает удовлетворять предъявляемым к ней требованиям

#### Толщина и пролет листового настила назначаются, исходя из требования:

- прочности листа на изгиб
- прочности сварных швов на срез
- прочности листа на растяжение
- +жесткости листа

#### Допускаемый относительный прогиб $[f/l] = 1/150$ назначается для:

- главных балок перекрытий
- второстепенных балок перекрытий
- +листовых настилов
- подкрановых балок

#### По какой формуле определяют расчётное сопротивление стали:

$$+ R = \frac{R^t}{\gamma_m}$$

$$N \leq t \cdot l_w \cdot R_{wy} \cdot \gamma_c$$

$$N \leq R_{bt} \cdot A_{bn} \cdot n$$

$$\lambda = \frac{l_0}{r}$$

**Что обозначает  $\gamma_m$  в формуле определения расчётного сопротивления стали**

$$R = \frac{R^i}{\gamma_m}$$

коэффициент условий работы проектируемых конструкций  
 коэффициент запаса  
 + коэффициент надёжности по материалу  
 коэффициент поперечной деформации

**Чему равно нормативное сопротивление  $R^i$ , принимаемое для расчёта металлических конструкций:**

модулю упругости материала  
 +численно равно браковочному минимуму предела текучести или прочности  
 модулю сдвига  
 предельному расчётному сопротивлению

**Чем корректируется расчётное сопротивление стали проектируемых металлических конструкций:**

+условиями работы, путём умножения на коэффициент  $\gamma_n \leq 1$   
 коэффициентом надёжности по материалу  
 коэффициентом поперечной деформации  
 коэффициентом запаса

**Для сварных соединений металлических элементов в СНиП приведены расчётные сопротивления сварных швов:**

на разрыв, срез, сжатие  
 растяжение, сдвиг, срез, изгиб, смятие  
 +растяжение, сдвиг, срез  
 разрыв, изгиб, растяжение, срез, сжатие

**Нормативное значение нагрузки, как правило,**  
 больше расчетной  
 +меньше расчетной  
 равна расчетной

**Ко второй группе предельных состояний относятся**

недопустимая загазованность помещения  
 потеря местной устойчивости стенки балки;  
 недопустимый шум и вибрация  
 +недопустимые перемещения

**Ко второй группе предельных состояний относятся**

+недопустимые прогибы балок  
 потеря местной устойчивости стенки балки  
 потеря общей устойчивости балки при изгибе

**К первой группе предельных состояний относятся**

недопустимые прогибы балок

недопустимая запыленность или загазованность помещения  
 + потеря местной устойчивости полки двутавровой сварной балки

**К первой группе предельных состояний относятся**

недопустимые прогибы балок  
 + потеря местной устойчивости стенки балки  
 недопустимый шум и вибрация

**К первой группе предельных состояний относятся**

недопустимые прогибы балок  
 недопустимое отклонение конструкции от вертикали  
 + потеря общей устойчивости балки при изгибе

**К первой группе предельных состояний относятся**

недопустимые прогибы балок  
 недопустимый шум и вибрация  
 +любое нарушение условий прочности

**Расчет конструкций по первой группе предельных состояний состоит в том, чтобы:**

напряжения в конструкции или ее элементах не превышали допустимых  
 конструкции и их элементы сохраняли устойчивость формы  
 +усилия, возникающие в конструкции или ее элементах не превышали  
 максимальных усилий, которые она может выдержать

**Таблица 5 – Критерии оценки сформированности компетенций**

**Работа элементов металлических конструкций и основы их расчета по предельным состояниям**

Код и наименование индикатора достижения компетенции (части компетенции)	Критерии оценивания сформированности компетенции (части компетенции)		
	на базовом уровне	на повышенном уровне	
	соответствует оценке «удовлетворительно» 50-64% от максимального балла	соответствует оценке «хорошо» 65-85% от максимального балла	соответствует оценке «отлично» 86-100% от максимального балла
ОПК-6.1. Выбор состава и последовательности работ по проектированию здания (сооружения), инженерных систем жизнеобеспечения в соответствии с техническим заданием на проектирование.	<b>Знать:</b>		
	в основном последовательность работ при проектировании металлических конструкций, основы расчета металлических конструкций по предельным состояниям	основы расчета металлических конструкций по предельным состояниям	теорию вопроса, свободно оперирует терминами и понятиями по теме модуля
	<b>Уметь:</b>		
	в основном оценить прочностные характеристики материала, но допускаются ошибки	оценить прочностные характеристики материала, но допускает некоторые неточности	оценить прочностные характеристики материала

	<b>Владеть:</b>		
	основными навыками расчетов конструкций по предельным состояниям, но не совсем твердо владеет материалом.	навыками расчетов конструкций по предельным состояниям; допускает незначительные ошибки.	навыками расчетов конструкций по предельным состояниям

#### **Модуль 4. Расчет изгибаемых элементов на прочность в упругой стадии и с учетом развития пластических деформаций**

##### **Компьютерное тестирование**

**Наибольшее влияние на жесткость балки оказывает:**

- ширина поясов
- толщина стенки
- +высота сечения
- толщина поясов

**При нарушении условия общей устойчивости сварной двутавровой балки из плоскости стенки при поперечном изгибе целесообразно.**

- + увеличивать ширину полки
- уменьшать толщину полки
- устанавливать продольные ребра жесткости

**При нарушении условия общей устойчивости сварной двутавровой балки из плоскости стенки при поперечном изгибе целесообразно**

- увеличивать количество поперечных ребер жесткости
- уменьшать толщину полки
- + уменьшать расстояние между раскреплениями верхней полки

**При нарушении условия общей устойчивости сварной двутавровой балки из плоскости стенки при поперечном изгибе целесообразно**

- увеличивать высоту стенки
- увеличивать толщину полки
- устанавливать поперечные ребра жесткости
- +увеличивать ширину полки

**Расчет на жесткость балки при поперечном изгибе предполагает вычисление**

- максимальных нормальных напряжений
- максимальных касательных напряжений
- + максимального прогиба балки

**Жесткость двутавровой сварной балки увеличивается с**

- установкой поперечных ребер жесткости
- уменьшением высоты стенки балки
- +уменьшением длины пролёта балки

**Жесткость двутавровой сварной балки увеличивается с**

- уменьшением нагрузки
- + увеличением высоты стенки балки
- увеличением длины пролёта балки

**Жесткость двутавровой сварной балки увеличивается с**

- увеличением нагрузки
- +увеличением момента инерции сечения балки
- уменьшением высоты стенки
- увеличением пролёта балки

**Максимальные касательные напряжения в поперечном сечении стержня при изгибе возрастают при**

- + увеличении поперечной силы
- увеличении продольной силы
- увеличении изгибающего момента

**Максимальные касательные напряжения в поперечном сечении стержня при изгибе возрастают при**

- увеличении длины стержня
- увеличении продольной силы
- + уменьшении момента инерции сечения

**Максимальные касательные напряжения в поперечном сечении стержня при изгибе возрастают при:**

- повышении прочности материала
- увеличении изгибающего момента
- + уменьшении толщины сечения
- увеличении момента инерции сечения

**Максимальные нормальные напряжения в поперечном сечении стержня при изгибе увеличиваются при**

- увеличении высоты сечения стержня
- снижении внешних сил
- + уменьшении момента сопротивления сечения

**Максимальные нормальные напряжения в поперечном сечении стержня при изгибе увеличиваются при:**

- увеличении высоты сечения стержня
- увеличении длины стержня
- повышении момента сопротивления сечения
- + уменьшении момента сопротивления сечения

**По формуле Журавского вычисляют**

- нормальные напряжения при изгибе стержня
- нормальные напряжения в сжато-изгибаемых стержнях
- + касательные напряжения при поперечном изгибе стержня

**По статической схеме работы балки могут быть:**

- одно- и многопролётные
- из прокатных профилей (двутавров или швеллеров)
- этажные (друг на друга) или в одном уровне
- + разрезные, неразрезные, консольные

**Как называют системы балок, составляющих несущую основу перекрытий:**

- разрезные, неразрезные, консольные
- + балочные клетки, в которых различают главные и второстепенные балки
- составные сечения с решёткой
- этажные (друг на друга) или в одном уровне

**Из каких балок состоят металлические балочные клетки:**

- этажных (друг на друга) или в одном уровне
- прокатных профилей (двутавров или швеллеров)
- разрезных, неразрезных, консольных
- + главных и второстепенных балок

**Каким может быть сопряжение металлических балок в балочной клетке:**

- разрезным, неразрезным, консольным
- + этажным (друг на друга) или в одном уровне для уменьшения строительной высоты перекрытия;
- составным сечением с решёткой



одно- и многопролётным

**Как проверяется прочность прокатных металлических балок:**

по нормальным напряжениям, т. е. на действие изгибающих моментов  $M$   
+на действие изгибающих моментов и поперечных сил  $M$  и  $Q$ , т. е. на  
нормальные и касательные напряжения  
как сжатых элементов с учётом обеспечения устойчивости  
как сжатых или растянутых элементов.

**Как проверяется прочность составных металлических балок:**

как сжатых или растянутых элементов;  
по нормальным напряжениям, т. е. на действие изгибающих моментов  $M$ ;  
+на действие изгибающих моментов и поперечных сил  $M$  и  $Q$ , т. е. на  
нормальные и касательные напряжения;  
как многопролётных разрезных или неразрезных балок?

**По какой формуле производится расчёт металлических балок по нормальным напряжениям:**

$$Q \leq \frac{I \cdot t}{S} \cdot R_s \cdot \gamma_s$$

$$N \leq R_{bt} \cdot \gamma_b \cdot d \cdot \sum t \cdot n$$

$$N \leq R_y \cdot A_n \cdot \gamma_c \cdot \varphi$$

$$+ M \leq W_{n,\min} \cdot R_y \cdot \gamma_c$$

**По какой формуле производится расчёт металлических балок по касательным напряжениям:**

$$+ Q \leq \frac{I \cdot t}{S} \cdot R_s \cdot \gamma_s$$

$$N \leq R_{bt} \cdot \gamma_b \cdot d \cdot \sum t \cdot n$$

$$M \leq W_{n,\min} \cdot R_y \cdot \gamma_c$$

$$N \leq R_y \cdot A_n \cdot \gamma_c \cdot \varphi$$

**Что означает величина  $W_{n,\min}$  в формуле расчёта металлических балок по нормальным напряжениям  $M \leq W_{n,\min} \cdot R_y \cdot \gamma_c$ :**

коэффициент условий работы балки  
+минимальный момент сопротивления нетто  
толщину стенки балки  
статический момент инерции сечения балки

**Что означает величина  $\gamma_c$  в формуле расчёта металлических балок по нормальным напряжениям  $M \leq W_{n,\min} \cdot R_y \cdot \gamma_c$ :**

+коэффициент условий работы балки  
минимальный момент сопротивления нетто  
толщину стенки балки  
момент инерции и статический момент инерции сечения балки

**Для чего по результатам расчёта или конструктивно стенки металлических балок усиливаются поперечными рёбрами жёсткости:**

+для предотвращения потери устойчивости вертикальной стенки  
увеличения статического момента инерции сечения балки  
обеспечения прочности по касательным напряжениям  
превращения балок из разрезных в неразрезные

**Где устанавливаются поперечные рёбра жёсткости стенки металлических балок:**

по всей длине балки на расстоянии  $h \div 2,5h$   
вдоль длины балки на расстоянии  $L \div 2,5L$  и на опорах  
по всей длине балки на расстоянии 2–3 метра между ними  
+вдоль длины балки на расстоянии  $h \div 2,5h$  и на опорах

**Какая предельная величина прогиба установлена СП для металлических балок:**

$$f_{i\delta} = h \div 2,5h$$
$$+ f_{i\delta} = \left( \frac{1}{150} \div \frac{1}{400} \right) l$$
$$f_{i\delta} = l \div 2,5l ;$$
$$f_{i\delta} = \left( \frac{1}{250} \div \frac{1}{600} \right) l$$

**Что означает величина  $t$  в формуле расчёта металлических балок по касательным**

**напряжениям**

$$Q \leq \frac{I \cdot t}{S} \cdot R_s \cdot \gamma_s ;$$

коэффициент условий работы балки;  
минимальный момент сопротивления нетто;  
+толщину стенки балки;  
статический момент инерции сечения балки.

**Условие  $M/c \cdot W_x \leq R_y \cdot \gamma_c$  следует проверять при расчете:**

сжато-изгибаемых элементов на прочность  
неразрезных балок на прочность при статической нагрузке  
подкрановых балок при циклической нагрузке  
+разрезных балок на прочность при статической нагрузке

**Контрольная работа №2.**

1. Напишите условие прочности балки по нормальным напряжениям при расчёте в упругой области. Опишите все величины, входящие в это условие.
2. Напишите условие прочности балки по нормальным напряжениям при расчёте с учётом пластической работы материала.
3. Напишите выражение для коэффициента  $c_1$ , учитывающего пластическую работу материала. Опишите геометрические характеристики, входящие в это выражение.
4. Напишите условие прочности балки по касательным напряжениям при расчёте в упругой области. Опишите все величины, входящие в это условие.
5. Напишите условие прочности балки по касательным напряжениям при расчёте с учётом пластической работы материала. Опишите все величины, входящие в это условие.

**Таблица 6 – Критерии оценки сформированности компетенций**  
**Расчет изгибаемых элементов на прочность в упругой стадии и с учетом развития пластических деформаций**

Код и наименование индикатора достижения компетенции (части компетенции)	Критерии оценивания сформированности компетенции (части компетенции)		
	на базовом уровне	на повышенном уровне	
	соответствует оценке «удовлетворительно» 50-64% от максимального балла	соответствует оценке «хорошо» 65-85% от максимального балла	соответствует оценке «отлично» 86-100% от максимального балла
ОПК-6.1. Выбор состава и последовательность и выполнения работ по проектированию здания (сооружения), инженерных систем жизнеобеспечения в соответствии с техническим заданием на проектирование.	<b>Знать:</b>		
	в основном последовательность расчетов изгибаемых элементов на прочность; расчетные формулы по оценке прочности	последовательность расчетов изгибаемых элементов на прочность, формулы по оценке прочности	теорию вопроса, свободно оперирует терминами и понятиями по теме модуля
	<b>Уметь:</b>		
	в основном оценить перераспределение касательных напряжений в поперечном сечении балки при изгибе, в основном оценить прочность металлической балки на изгиб, принять решение по усилению балки, работающей на изгиб, но допускаются ошибки	оценить перераспределение касательных напряжений в поперечном сечении балки при изгибе, в основном оценить прочность металлической балки на изгиб, принять решение по усилению балки, работающей на изгиб, но допускаются неточности	оценить перераспределение касательных напряжений в поперечном сечении балки при изгибе, в основном оценить прочность металлической балки на изгиб, принять решение по усилению балки, работающей на изгиб,
	<b>Владеть:</b>		
	основными навыками последовательность расчетов изгибаемых элементов на прочность, но не совсем твердо владеет материалом.	навыками последовательность расчетов изгибаемых элементов на прочность, допускает незначительные ошибки.	навыками последовательность расчетов изгибаемых элементов на прочность

## **Модуль 5. Обеспечение общей и местной устойчивости элементов конструкций**

### **Компьютерное тестирование**

#### **При увеличении ширины поясов двутавровой балки:**

- увеличивается местная устойчивость поясов
- +увеличивается прочность по нормальным напряжениям
- уменьшается общая устойчивость балки
- уменьшается жесткость балки

#### **Продольные ребра жесткости в двутавровых балках предотвращают потерю устойчивости стенкой от действия:**

- +нормальных напряжений
- касательных напряжений
- местных напряжений
- эквивалентных напряжений

#### **Условие $N/\varphi \cdot A \leq R_y \cdot \gamma_c$ следует проверить при расчете:**

- сжато-изгибаемых элементов на устойчивость в плоскости действия момента
- изгибаемых элементов на общую устойчивость
- сжато-изгибаемых элементов на устойчивость из плоскости действия момента
- +центрально-сжатых элементов на устойчивость

#### **Коэффициенты $\varphi_e$ выбираются по величине:**

- +условной гибкости стержня
- действительной гибкости стержня
- условной гибкости стенки двутавра
- предельной гибкости

#### **Условие $N/c \cdot \varphi_y \cdot A \leq R_y \cdot \gamma_c$ следует проверить при расчете:**

- центрально-сжатых элементов на устойчивость
- изгибаемых элементов на общую устойчивость
- сжато-изгибаемых элементов на устойчивость в плоскости действия изгибающего момента
- +сжато-изгибаемых элементов на устойчивость из плоскости действия изгибающего момента

#### **Условие $N/\varphi_e \cdot A \leq R_y \cdot \gamma_c$ следует проверить при расчете:**

- +сжато-изгибаемых элементов на устойчивость в плоскости действия момента
- изгибаемых элементов на общую устойчивость
- сжато-изгибаемых элементов на устойчивость из плоскости действия момента
- центрально-сжатых элементов на устойчивость

#### **При нарушении условия общей продольной устойчивости стержня необходимо**

- +уменьшать длину стержня
- уменьшать момент инерции поперечного сечения
- увеличивать нагрузку

#### **При нарушении условия общей продольной устойчивости стержня необходимо**

- увеличивать длину стержня
- уменьшать момент инерции поперечного сечения
- +увеличивать момент инерции поперечного сечения

#### **Местная устойчивость стенки сварной двутавровой балки увеличивается при**

- увеличении нагрузки
- увеличении толщины полки
- +установке поперечных ребер

#### **Местная устойчивость стенки сварной двутавровой балки увеличивается при**

- +уменьшении высоты стенки
- увеличении толщины полки
- уменьшении толщины стенки

#### **Местная устойчивость стенки сварной двутавровой балки увеличивается при**

увеличении высоты стенки  
+увеличении толщины стенки  
увеличении ширины полки

**Местная устойчивость полки сварной двутавровой балки увеличивается**

+с уменьшением ширины полки  
с уменьшением толщины полки  
с увеличением ширины полки

**Местная устойчивость полки сварной двутавровой балки увеличивается**

с увеличением высоты стенки  
+с увеличением толщины полки  
с увеличением ширины полки

**Общая устойчивость сварной двутавровой балки из плоскости стенки при изгибе увеличивается**

с увеличением длины балки  
+с увеличением ширины полки  
с увеличением высоты стенки

**Формула Эйлера определяет**

нормальные напряжения в сжато-изгибаемых стержнях  
+ критическую продольную силу  
коэффициент продольного изгиба

**Общая устойчивость сварной двутавровой балки из плоскости стенки при изгибе увеличивается**

+с уменьшением расстояния между раскреплениями верхней полки из плоскости стенки  
с уменьшением ширины полки  
с увеличением высоты стенки

**Выберите формулу, по которой проверяется устойчивость внецентренно сжатых стержней**

$$\frac{N}{A} \leq R_y \cdot \gamma_c$$
$$\frac{N}{\varphi \cdot A} \leq R_y \cdot \gamma_c$$
$$+ \frac{N}{\varphi_e \cdot A} \leq R_y \cdot \gamma_c$$

**Устойчивость центрально нагруженного стержня можно повысить:**

+ с помощью связей, уменьшающих расчетную длину элемента.  
за счет применения более прочной стали.  
за счет применения менее прочной стали.

**Устойчивость центрально нагруженного стержня можно повысить**

за счет изменения геометрических размеров сечения, приводящих к увеличению радиуса инерции.  
за счет изменения геометрических размеров сечения, приводящих к увеличению площади сечения.  
за счет изменения геометрических размеров сечения приводящих к увеличению момента инерции.

**Длинные стержни, сжатые осевой силой, рассчитываются**

по вязкому разрушению  
по текучести  
+ по устойчивости.

### Контрольная работа № 3.

- 1 Напишите условие устойчивости центрально сжатой колонны. Опишите все величины, входящие в это условие.
2. Напишите формулу действительной гибкости колонны. Опишите величины, входящие в эту формулу.
3. Напишите формулу условной гибкости колонны. Опишите величины, входящие в эту формулу.
4. Напишите формулу Эйлера для критического напряжения центрально сжатой колонны. Опишите все величины, входящие в эту формулу.
5. Как найти коэффициент устойчивости  $\varphi$  для центрально сжатой колонны?

**Таблица 7 – Критерии оценки сформированности компетенций  
Обеспечение общей и местной устойчивости элементов конструкций**

Код и наименование индикатора достижения компетенции (части компетенции)	Критерии оценивания сформированности компетенции (части компетенции)		
	на базовом уровне	на повышенном уровне	
	соответствует оценке «удовлетворительно» 50-64% от максимального балла	соответствует оценке «хорошо» 65-85% от максимального балла	соответствует оценке «отлично» 86-100% от максимального балла
ОПК-6.1. Выбор состава и последовательности работ по проектированию здания (сооружения), инженерных систем жизнеобеспечения в соответствии с техническим заданием на проектирование.	<b>Знать:</b>		
	в основном последовательность расчетов по оценке общей и местной устойчивости элементов конструкций; расчетные формулы по оценке устойчивости	последовательность расчетов по оценке общей и местной устойчивости элементов конструкций; расчетные формулы по оценке устойчивости	теорию вопроса, свободно оперирует терминами и понятиями по теме модуля
	<b>Уметь:</b>		
	в основном оценить изменение местной устойчивости элементов балки при изменении толщин ее элементов, принять решение по обеспечению устойчивости, но допускаются ошибки	оценить изменение местной устойчивости элементов балки при изменении толщин ее элементов, принять решение по обеспечению устойчивости, но допускаются неточности	оценить изменение местной устойчивости элементов балки при изменении толщин ее элементов, принять решение по обеспечению устойчивости
<b>Владеть:</b>			

	основными навыками расчета на устойчивость, но не совсем твердо владеет материалом.	навыками расчета на устойчивость, допускает незначительные ошибки.	навыками расчета на устойчивость
--	---	--	----------------------------------

## Модуль 6. Соединения стальных конструкций

### Компьютерное тестирование

#### Усилия в швах, прикрепляющих раскос фермы к фасонке, по обушке и по перу:

- одинаковы
- обратно пропорциональны расстояниям от швов до оси стержня
- пропорциональны расстояниям от швов до оси стержня
- равны 1/4 усилия в стержне

#### Расчет сварных соединений с угловыми швами на условный срез при ручной сварке выполняется:

- по границе сплавления
- по металлу шва
- по металлу шва и по границе сплавления
- не выполняется при полном проваре и физическом контроле качества

#### Угловой сварной шов работает в основном на

- смятие
- растяжение (сжатие)
- + срез

#### Стыковой сварной шов работает в основном на

- смятие
- + растяжение (сжатие)
- срез

#### Лобовой шов, как правило, ориентирован

- + поперек линии действия сил
- вдоль линии действия сил
- под определенным углом к линии действия сил

#### Фланговый шов, как правило, ориентирован

- поперек линии действия сил
- + вдоль линии действия сил
- под определенным углом к линии действия сил

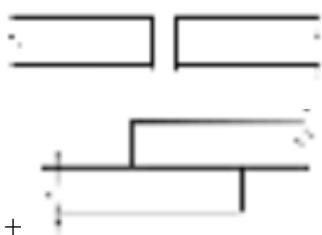
#### Условие прочности углового сварного шва по металлу шва имеет вид:

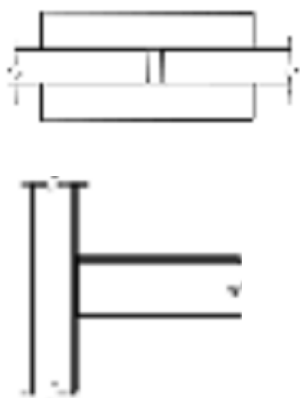
$$\tau = T / (\beta_z * k * L_{шв}) \leq R_{wz} * \gamma_{wz} * \gamma_c$$

$$+ \tau = T / (\beta_f * k * L_{шв}) \leq R_{wf} * \gamma_{wf} * \gamma_c$$

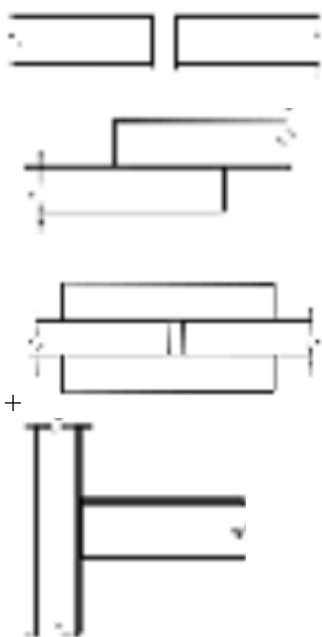
$$\tau = Q / (\beta_z * k * L_{шв}) \leq R_y * \gamma_{wz} * \gamma_c$$

#### На каком рисунке показано соединение металлических элементов внахлест?





Под каким номером на рисунке показано соединение металлических элементов с накладками?



По какой формуле производится расчёт сварных стыковых соединений на растяжение (сжатие):

$$N \leq R_{bt} \cdot \gamma_b \cdot d \cdot \sum t \cdot n$$

$$N \leq R_{bt} \cdot A_{bn} \cdot n$$

$$R = \frac{R^i}{\gamma_m}$$

$$+ N \leq t \cdot l_w \cdot R_{wy} \cdot \gamma_c$$

Какие виды сварных швов используются при сварке металлических элементов:

внахлест, встык, с накладками, втавр;

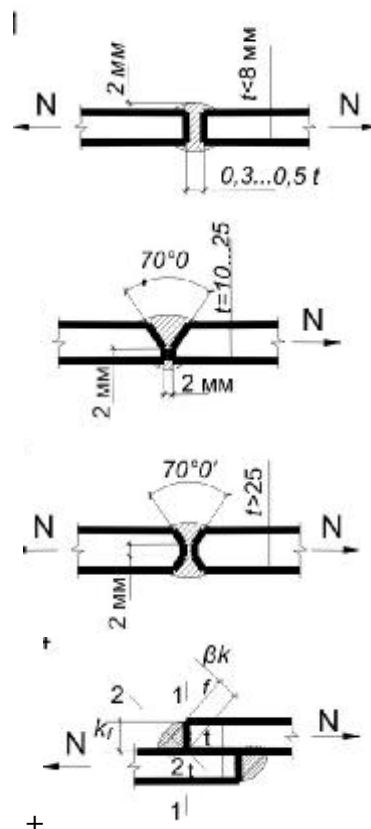
+встык и угловой шов;

болтовые, шпоночные, с врубками, на клею;

под флюсом с использованием проволоки без обмазки?



Каким номером на рисунке обозначен угловой шов?



Какие болты применяют в ответственных болтовых соединениях:

- работающие на разрыв, срез, сжатие;
- обычные болты;
- заклёпочные соединения, которые не имеют нарезки;
- +высокопрочные болты.

Что означает величина  $l_w$  в формуле  $N \leq t \cdot l_w \cdot R_{wy} \cdot \gamma_c$  расчёта сварных стыковых соединений на растяжение (сжатие):

- +длину шва (вдоль ширины стыкуемого элемента);
- наименьшую толщину стыкуемых элементов;
- расчётное сопротивление сварного шва;
- коэффициент условий работы конструкции.

Что означает величина  $\gamma_c$  в формуле  $N \leq t \cdot l_w \cdot R_{wy} \cdot \gamma_c$  расчёта сварных стыковых соединений на растяжение (сжатие):

- длину шва (вдоль ширины стыкуемого элемента);
- наименьшую толщину стыкуемых элементов;
- расчётное сопротивление сварного шва;
- +коэффициент условий работы конструкции.

**Таблица 8 – Критерии оценки сформированности компетенций  
Соединения стальных конструкций**

Код и наименование индикатора достижения компетенции (части компетенции)	Критерии оценивания сформированности компетенции (части компетенции)		
	на базовом уровне	на повышенном уровне	
	соответствует оценке «удовлетворительно» 50-64% от максимального балла	соответствует оценке «хорошо» 65-85% от максимального балла	соответствует оценке «отлично» 86-100% от максимального балла
ОПК-6.1. Выбор состава и последовательность и выполнения работ по проектированию здания (сооружения), инженерных систем жизнеобеспечения в соответствии с техническим заданием на проектирование.	<b>Знать:</b>		
	в основном виды соединений стальных конструкций; в основном методику расчета сварных соединений; усилия в разных видах сварных швов	виды соединений стальных конструкций; методику расчета сварных соединений; усилия в разных видах сварных швов	теорию вопроса, свободно оперирует терминами и понятиями по теме модуля
	<b>Уметь:</b>		
	в основном различать виды соединений стальных конструкций, выполнять расчеты сварных и болтовых соединений, но допускает ошибки	различать виды соединений стальных конструкций, выполнять расчеты сварных и болтовых соединений, но допускаются неточности	различать виды соединений стальных конструкций, выполнять расчеты сварных и болтовых соединений
	<b>Владеть:</b>		
	основными навыками расчета соединений стальных конструкций, но не совсем твердо владеет материалом.	навыками расчета соединений стальных конструкций, допускает незначительные ошибки.	навыками расчета соединений стальных конструкций

### Курсовая работа

#### Тема: «Расчет и конструирование стальных несущих элементов металлической промышленной этажерки»

Расчетная часть (объемом 25-30 листов формата А4):

- компоновка балочной клетки;
- расчет вспомогательной балки;
- расчет главной балки;
- расчет центрально-сжатой колонны;
- конструирование и расчет узловых сопряжений.

Графическая часть состоит из 1 листа формата А3 и должна содержать:

- схемы размещения конструктивных элементов;

- чертежи элементов конструкций и узлов;
- спецификации металлопроката на элемент;
- ведомость элементов и.

**Таблица 9 – Критерии оценки курсовой работы**

Показатели	Количество баллов	
	минимальное	максимальное
Соблюдение графика выполнения КР	15	30
Содержание и присутствие элементов научных исследований в КР	5	10
Защита КР	27	55
Активность при выполнении КР или при публичной защите других КР	3	5
Итого:	50	100

**Таблица 10 – Критерии оценки сформированности компетенций по курсовой работе**

Код и наименование индикатора достижения компетенции (части компетенции)	Критерии оценивания сформированности компетенции (части компетенции)		
	на базовом уровне	на повышенном уровне	
	соответствует оценке «удовлетворительно» 50-64% от максимального балла	соответствует оценке «хорошо» 65-85% от максимального балла	соответствует оценке «отлично» 86-100% от максимального балла
ОПК-6.1. Выбор состава и последовательность и выполнения работ по проектированию здания (сооружения), инженерных систем жизнеобеспечения в соответствии с техническим заданием на проектирование.	Студент в основном знает методику проектирования металлических конструкций, но допускает ошибки	Студент знает методику проектирования металлических конструкций, но допускает неточности при ответах	Студент знает методику проектирования металлических конструкций, свободно оперирует инженерной терминологией
ОПК-6.2. Выбор исходных данных для проектирования здания и их основных инженерных систем.	Студент в основном может осуществлять выбор исходных данных для проектирования металлических конструкций, но допускает ошибки	Студент осуществляет выбор исходных данных для проектирования металлических конструкций, но допускает неточности при ответах	Студент осуществляет выбор исходных данных для проектирования, точно и уверенно отвечает на поставленные вопросы
ОПК-6.5. Разработка узла строительной	Студент разрабатывает узлы МК, но	Студент разрабатывает узлы МК, но с некоторыми	Студент разрабатывает узлы МК без ошибок.

конструкции здания.	допускает ошибки.	неточностями.	
ОПК-6.6. Выполнение графической части проектной документации здания, инженерных систем.	Студент в основном знает требования по оформлению чертежа МК, выполняет его, но допускает ошибки.	Студент знает требования по оформлению чертежа МК, выполняет его, но с некоторыми неточностями.	Студент знает требования по оформлению чертежа МК и выполняет его без ошибок.
ОПК-6.8. Проверка соответствия проектного решения требованиям нормативно-технических документов и технического задания на проектирование.	Студент усвоил основное содержание нормативно-технических документов по проектированию МК, но имеет пробелы в усвоении материала, не препятствующие дальнейшему обучению.	Студент показывает знание и понимание основного содержания нормативно-технических документов по проектированию МК. Знает основные положения Оперировать терминами и понятиями.	Студент показывает глубокое знание и понимание основного содержания нормативно-технических документов по проектированию МК. Знает основные положения. Оперировать терминами и понятиями. Умеет самостоятельно принимать проектные решения, руководствуясь ими в процессе проектирования.
ОПК-6.9. Определение основных нагрузок и воздействий, действующих на здание.	Студент в основном владеет методикой сбора нагрузок на конструкции и формирования расчетных сочетаний нагрузок в соответствии с требованиями СП Нагрузки и воздействия, но допускает ошибки.	Студент владеет методикой сбора нагрузок на конструкции и формирования расчетных сочетаний нагрузок в соответствии с требованиями СП Нагрузки и воздействия, но с некоторыми неточностями.	Студент свободно и уверенно владеет методикой сбора нагрузок на конструкции и формирования расчетных сочетаний нагрузок в соответствии с требованиями СП Нагрузки и воздействия.
ОПК-6.11. Составление расчётной схемы	Студент в основном владеет навыками	Студент владеет навыками формирования	Студент владеет навыками формирования

здания (сооружения), определение условий работы элемента строительных конструкций при восприятии внешних нагрузок.	формирования расчетной схемы конструкции, способен оценить условия работы элементов МК, но допускает ошибки	расчетной схемы конструкции, способен оценить условия работы элементов МК, но с некоторыми неточностями.	расчетной схемы конструкции, способен оценить условия работы элементов МК.
ОПК-6.12. Оценка прочности, жёсткости и устойчивости элемента строительных конструкций.	Студент в основном владеет методикой оценки прочности, жёсткости и устойчивости металлических конструкций, но допускает ошибки.	Студент владеет методикой оценки прочности, жёсткости и устойчивости металлических конструкций, но допускает некоторые неточности.	Студент свободно и уверенно владеет методикой оценки прочности, жёсткости и устойчивости металлических конструкций.

При защите курсовой работы – вопросы по модулям 1- 6.

**Вопросы для собеседования** - вопросы по модулям 1- 6.

1. Физические характеристики строительных сталей. Достоинства и недостатки стали как строительного материала.
2. Легирующие добавки и вредные примеси в строительных сталях.
3. Причины, вызывающие хрупкое разрушение стали.
4. Способы повышения прочности строительных сталей.
5. Марки и классы строительных сталей.
6. Классификация нагрузок. Расчетные сочетания нагрузок.
7. Сбор снеговой нагрузки на односкатные и двускатные покрытия.
8. Сбор ветровой нагрузки на здания П-образной формы.
9. Определение вертикальных и горизонтальных нагрузок на поперечник каркаса от крановых воздействий
10. Основы методики расчета конструкций по предельным состояниям.
11. Предельные состояния конструкций 1й и 2й групп.
12. Условие надежности конструкций по 1й группе предельных состояний.
13. Условие надежности конструкций по 2й группе предельных состояний.
14. Балочные клетки. Назначение, типы, сопряжения балок.
15. Требования по надежности к второстепенным стальным прокатным балкам балочных клеток.
16. Требования по надежности стальных главных балок составного двутаврового сечения (перечислить).
17. Условия прочности для главных балок составного двутаврового сечения.
18. Условия общей устойчивости для главных балок составного двутаврового сечения.
19. Условия местной устойчивости для главных балок составного двутаврового сечения.
20. Условия надежности балок по 2-й группе предельных состояний.

## Модуль 7. Конструкции каркасов производственных зданий

### Компьютерное тестирование

Выберите один правильный вариант:

#### Профиль элементов связей подбирается:

- по действующим нагрузкам
- +по результатам расчета усилий в элементах каркаса
- из расчета на растяжение или сжатие
- по требуемому радиусу инерции, исходя из предельной гибкости

#### Какие стальные колонны используют в каркасах зданий при небольших нагрузках и высотах:

- сплошного сечения составные;
- +сплошного сечения, используя только прокатные профили;
- составного сечения сплошного или с решётками (сквозными);
- составные с решётками.

#### Какие стальные колонны применяют в каркасах зданий при больших нагрузках и высотах:

- сплошного сечения, используя только прокатные профили;
- в виде растянутых стержневых элементов с различными схемами закрепления;
- в виде изгибаемых стержневых элементов с различными схемами закрепления составные;
- + составного сечения сплошного или с решётками (сквозными).

#### По какой формуле ведётся расчёт металлических колонн цельного сечения:

$$+ N \leq R_y \cdot A_n \cdot \gamma_c \cdot \varphi$$

$$N \leq R_{bs} \cdot \gamma_b \cdot A \cdot n_s \cdot n$$

$$N \leq R_{bt} \cdot \gamma_b \cdot d \cdot \sum t \cdot n$$

$$R = \frac{R^i}{\gamma_m}$$

#### По какой формуле определяется гибкость колонн:

$$R = \frac{R^i}{\gamma_m}$$

$$l = l_0 \cdot \mu$$

$$r = \sqrt{\frac{I}{A}}$$

$$+ \lambda = \frac{l_0}{r}$$

#### По какой формуле определяется радиус инерции сечения колонн:

$$\lambda = \frac{l_0}{r}$$

$$+ r = \sqrt{\frac{I}{A}}$$

$$R = \frac{R^i}{\gamma_m}$$

$$l = l_0 \cdot \mu$$

**По какой формуле определяется свободная длина стержня колонн:**

$$+ l = l_0 \cdot \mu$$

$$\lambda = \frac{l_0}{r}$$

$$r = \sqrt{\frac{I}{A}}$$

$$R = \frac{R^i}{\gamma_m}$$

**Что означает величина  $\gamma_c$  в формуле расчёта  $N \leq R_y \cdot A_n \cdot \gamma_c \cdot \varphi$  металлических колонн цельного сечения:**

- + коэффициент условий работы;
- расчетное сопротивление стали сжатию;
- коэффициент продольного изгиба;
- радиус инерции сечения.

**Что означает величина  $R_y$  в формуле расчёта  $N \leq R_y \cdot A_n \cdot \gamma_c \cdot \varphi$  металлических колонн цельного сечения:**

- коэффициент условий работы;
- + расчетное сопротивление стали сжатию;
- коэффициент продольного изгиба;
- радиус инерции сечения?

**Что означает величина  $\varphi$  в формуле расчёта  $N \leq R_y \cdot A_n \cdot \gamma_c \cdot \varphi$  металлических колонн цельного сечения:**

- коэффициент условий работы;
- расчетное сопротивление стали сжатию;
- + коэффициент продольного изгиба;
- радиус инерции сечения.

**Колонны цельного сечения рассчитываются как:**

- сжатые или растянутые элементы;
- изгибаемые элементы с учётом обеспечения устойчивости;
- +сжатые элементы с учётом обеспечения устойчивости;
- по нормальным напряжениям, на действие изгибающих моментов.

**Коэффициент продольного изгиба при осевом сжатии для элемента из стали с расчетным сопротивлением  $R_y = 240$  МПа и гибкостью  $\lambda = 90$  будет равен**

- 0,665
- 0,612
- 0,542

**Коэффициент, учитывающий форму поперечного сечения при внецентренном сжатии  $\eta$  для стержня двутаврового сечения при  $A_f/A_w=0,5$ ,  $0,1 \leq \bar{\lambda} \leq 5$  и  $5 \leq m \leq 20$  определяется по формуле**

$$h = (1,75 - 0,1m) - 0,02(5 - m) \bar{\lambda}$$

$$h = 1,4 - 0,02 \lambda$$

$$h = 1,25$$

**Коэффициент продольного изгиба при внецентренном сжатии  $\varphi_e$  стержня сплошного сечения при  $\bar{\lambda} = 2,0$  и  $m_{ef} = 1,25$  равен**

$$0,381$$

$$0,496$$

$$+ 0,546$$

**Коэффициент продольного изгиба при внецентренном сжатии  $\varphi_e$  для сквозного стержня при  $\bar{\lambda} = 2,0$  и  $m = 1,25$  равен**

$$+ 0,384$$

$$0,496$$

$$0,536$$

**Предельное усилие, которое может выдержать стержень из стали с расчетным сопротивлением  $R_y = 230$  МПа  $R_u = 350$  МПа площадью  $30 \text{ см}^2$ , работающий на осевое растяжение, равно**

$$690 \text{ кН}$$

$$808 \text{ кН}$$

$$1050 \text{ кН}$$

**Предельное усилие, которое может выдержать стержень из стали с расчетным сопротивлением  $R_y = 230$  МПа  $R_u = 350$  МПа. площадью  $30 \text{ см}^2$ , работающий на осевое растяжение, когда деформация стержня не ограничена, равно**

$$690 \text{ кН}$$

$$808 \text{ кН}$$

$$1050 \text{ кН}$$

**Предельное усилие, которое может выдержать сжатый стержень из стали с расчетным сопротивлением  $R_y = 240$  МПа  $R_u = 350$  МПа. площадью  $A = 27 \text{ см}^2$ , радиусом инерции  $i = 8,3$  см и расчетной длиной  $l_{ef} = 6,64$  м равно**

$$325 \text{ кН}$$

$$345 \text{ кН}$$

$$365 \text{ кН}$$

**Предельное усилие, которое может выдержать сплошной стержень расчетной длиной  $l_{ef} = 10$  м из стали с  $R_y = 230$  МПа площадью  $A = 27 \text{ см}^2$ , радиус инерции  $i = 8,3$  см и приведенным относительным эксцентриситетом  $m_{ef} = 4,5$  будет равно**

$$90 \text{ кН}$$

$$105 \text{ кН}$$

$$120 \text{ кН}$$

**Предельный момент, который может выдержать стальная двутавровая балка с  $W = 371 \text{ см}^3$  из стали С235, находящаяся в условиях поперечного изгиба и работающая в упругой стадии будет равен:**

$$75,8 \text{ кНм}$$

$$85,3 \text{ кНм}$$

$$95,6 \text{ кНм}$$

**Предельный момент, который может выдержать стальная двутавровая балка с  $W = 371 \text{ см}^3$  из стали С235, находящаяся в условиях поперечного изгиба и работающая в упруго-пластической стадии равен**

$$75,8 \text{ кНм}$$

$$85,3 \text{ кНм}$$

$$95,6 \text{ кНм}$$

**Оптимальная высота стальной балки пролетом  $16$  м и требуемым моментом сопротивления  $13070 \text{ см}^3$  будет равна**



900 мм  
1200 мм  
1500мм

Минимальная высота балки из стали С235 пролетом 16 м при предельном прогибе

$$f_u = \frac{l}{225} (\gamma_f=1,2) \text{ будет равна}$$

500 мм  
700 мм  
900 мм

Критические касательные напряжения в стенке балки из стали С235 высотой 1200 мм при шаге ребер жесткости 2000 мм имеющей толщину стенки 12 мм, а толщину поясов 25 мм будут равны

158 МПа  
195 МПа  
234 МПа

Критические нормальные напряжения в стенке балки из стали С235 высотой 1200 м, при толщине стенки 12 мм, толщине пояса 25 мм и ширине пояса 260 мм будут равны (нагрузка передается через вспомогательные балки)

500 МПа  
570 МПа  
675 МПа

**Таблица 11 – Критерии оценки сформированности компетенций  
Конструкции каркасов производственных зданий**

Код и наименование индикатора достижения компетенции (части компетенции)	Критерии оценивания сформированности компетенции (части компетенции)		
	на базовом уровне	на повышенном уровне	
	соответствует оценке «удовлетворительно» 50-64% от максимального балла	соответствует оценке «хорошо» 65-85% от максимального балла	соответствует оценке «отлично» 86-100% от максимального балла
ОПК-6.12. Оценка прочности, жёсткости и устойчивости элемента строительных конструкций, в т.ч. с использованием прикладного программного обеспечения.	<b>Знать:</b>		
	в основном виды каркасов; в основном методику расчета элементов каркаса	виды каркасов; в основном методику расчета элементов каркаса	теорию вопроса, свободно оперирует терминами и понятиями по теме модуля
	<b>Уметь:</b>		
	В основном выполнять расчеты на прочность, жесткость и устойчивость конструкций каркаса, но допускает ошибки	выполнять расчеты на прочность, жесткость и устойчивость конструкций каркаса, но допускаются неточности	выполнять расчеты на прочность, жесткость и устойчивость конструкций каркаса,
<b>Владеть:</b>			

	основными навыками расчета конструкций каркаса, но не совсем твердо владеет материалом.	навыками расчета конструкций каркаса, допускает незначительные ошибки.	навыками расчета соединений стальных конструкций
--	---	--	--

## Модуль 8. Расчет и конструирование стропильных ферм Компьютерное тестирование

**Сечение верхнего пояса стропильной фермы подбирается по:**

- требуемой площади
- требуемому радиусу инерции
- требуемой площади и требуемому радиусу инерции
- требуемой высоте сечения

**Для формирования фасонки, прикрепляющих стержни решетки фермы к поясам, нужно из условия  $N/\beta_f \cdot k_f \cdot l_w \leq R_{wf} \cdot \gamma_{wf} \cdot \gamma_c$  вычислить:**

- $l_w$
- $N$
- $\beta_f$
- $k_f$

**Назначение горизонтальных поперечных связей по верхним поясам ферм:**

- перераспределяют местные нагрузки от кранов
- уменьшают расчетную длину верхних поясов ферм из плоскости
- воспринимают ветровую нагрузку, действующую на торец здания
- служат для опирания элементов покрытия

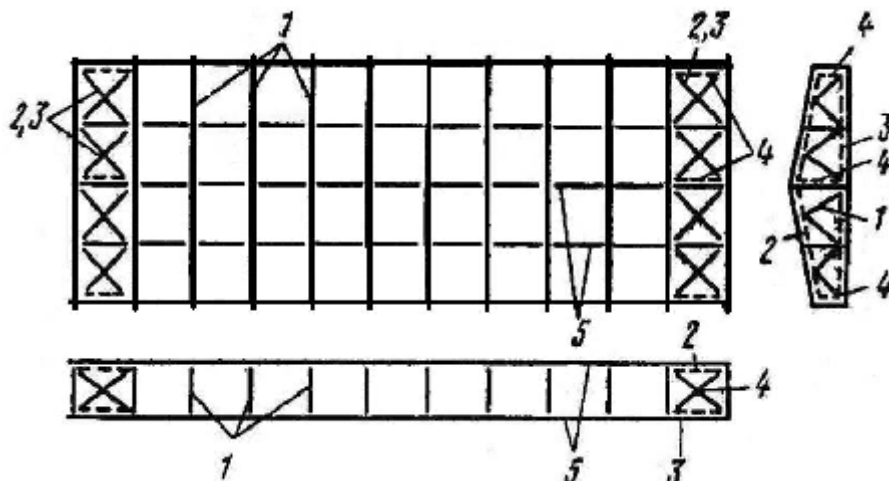
**На какие усилия рассчитываются элементы ферм покрытия зданий:**

- сжатия, растяжения, изгиба;
- растяжения или внецентренного сжатия;
- + сжатия, растяжения или внецентренного (растяжения, сжатия);
- внецентренного сжатия, растяжения, кручения.

**Каким образом производится соединение стержней в узлах металлических ферм:**

- + на листовом металле (фасонками) на сварке, болтах, заклёпках;
- используются гвозди, болты, шпонки, врубки, клеи, сварка;
- на растворе, в ряде случаев сочетают металл (сетки, стержни) с камнем, укладывая его в раствор швов;
- в соединении стержней фасонками используются болты, шпонки, врубки, заклёпки, сварка?

**Каким номером на рисунке обозначены вертикальные связи ферм покрытия?**



- 1
- 2
- 3
- +4

**Из какого профиля обычно выполняют элементы ферм (решётки, пояса):**

из двутавров;  
спаренных швеллеров;  
+ спаренных уголков;  
труб.

**В стержнях ферм возникает усилие:**

+осевое  
изгиб  
изгиб с кручением

**Очертание фермы должно соответствовать:**

эпюре поперечных сил  
+эпюре изгибающих моментов  
эпюре прогибов

**Угол наклона раскосов в фермах с треугольной решеткой должен быть:**

30-45<sup>0</sup>  
+ 35-55<sup>0</sup>  
45-60<sup>0</sup>

**Основное назначение связей, устанавливаемых в уровне верхних поясов ферм:**

обеспечить удобство монтажа.  
обеспечить геометрическую неизменяемость здания  
+ обеспечить устойчивость верхнего пояса

**Нагрузка к ферме должна быть приложена:**

равномерно по всему поясу  
+ сосредоточенными силами в узлах  
сосредоточенными силами, расположенными на равных расстояниях друг от друга.

**Расчетная длина стержней сжатого пояса в плоскости фермы из парных уголков принимается равной**

0,8 геометрической длины  
+геометрической длине  
расстоянию между узлами, закрепленными связями.

**Расчетная длина опорного раскоса из парных уголков в плоскости фермы принимается равной**

0,8 геометрической длины  
+геометрической длине  
расстоянию между узлами, закрепленными связями.

**Расчетная длина сжатых стоек и раскосов (кроме опорного) ферм из парных уголков в плоскости ферм принимается равной**

+0,8 геометрической длины  
Геометрической длине  
Расстоянию между узлами, закрепленными связями.

**Расчетная длина сжатых элементов ферм из парных уголков из плоскости фермы принимается равной**

0,8 геометрической длины  
геометрической длине  
+расстоянию между узлами, закрепленными связями.

**Гибкость сжатых поясов, опорных стоек и раскосов должна быть**

$$\begin{aligned}
 &+ \lambda \leq 180 - 60 \cdot \alpha \\
 &\lambda \leq 210 - 60 \cdot \alpha \\
 &\lambda \leq 200
 \end{aligned}$$

**Гибкость сжатых элементов ферм, кроме поясов, опорных стоек и раскосов должна быть**

$$\begin{aligned}
 &\lambda \leq 180 - 60 \cdot \alpha \\
 &+ \lambda \leq 210 - 60 \cdot \alpha \\
 &\lambda \leq 200
 \end{aligned}$$

**Гибкость сжатых связей должна быть**

$$\begin{aligned}
 &\lambda \leq 180 - 60 \cdot \alpha \\
 &\lambda \leq 210 - 60 \cdot \alpha \\
 &+ \lambda \leq 200
 \end{aligned}$$

**Совместность работы уголков в растянутых стержнях ферм обеспечиваются прокладками, установленными на расстоянии не более ( i- радиус инерции)**

$$\begin{aligned}
 &40 i \\
 &60 i \\
 &+ 80 i.
 \end{aligned}$$

**Совместность работы уголков в сжатых стержнях ферм обеспечивается прокладками, установленными на расстоянии не более ( i- радиус инерции)**

$$\begin{aligned}
 &+ 40 i \\
 &60 i \\
 &80 i.
 \end{aligned}$$

**Сечение сжатых элементов ферм проверяется по формуле**

$$\begin{aligned}
 &\frac{N}{A} \leq R_y \cdot \gamma_c \\
 &+ \frac{N}{\varphi \cdot A} \leq R_y \cdot \gamma_c \\
 &\frac{N}{\varphi_e \cdot A} \leq R_y \cdot \gamma_c
 \end{aligned}$$

□

**Сечение растянутых элементов ферм проверяется по формуле**

$$\begin{aligned}
 &\frac{N}{A} \leq R_y \cdot \gamma_c \\
 &+ \frac{N}{\varphi \cdot A} \leq R_y \cdot \gamma_c \\
 &\frac{N}{\varphi_e \cdot A} \leq R_y \cdot \gamma_c
 \end{aligned}$$

□

**Сечение сжато-изогнутых стержней ферм проверяется по формуле**

$$\begin{aligned}
 &\frac{N}{A} \leq R_y \cdot \gamma_c \\
 &\frac{N}{\varphi \cdot A} \leq R_y \cdot \gamma_c
 \end{aligned}$$

$$\frac{N}{\varphi_e \cdot A} \leq R_y \cdot \gamma_c$$

**Стержни поясов стропильных ферм работают на внецентренное сжатие или растяжение:**

при приложении вертикальной нагрузки между узлами фермы. (в результате непрерывного крепления элементов кровли к поясу);

при узловом приложении вертикальной нагрузки - кровля по прогонам или ж/б плитам;

оба ответа верны.

**Гибкость растянутых стержней ферм ограничивают, т.к.:**

длинные и тонкие стержни могут провисать под действием собственного веса и колебаться от других воздействий.

стержни могут потерять устойчивость.

стержни могут потерять прочность.

#### Контрольная работа №4.

Выберите назначение каждой группы связей.

Все фразы напишите полностью

#### Группы связей

1. Горизонтальные поперечные связи по верхним поясам стропильных ферм...
2. Горизонтальные поперечные связи по нижним поясам стропильных ферм...
3. Вертикальные связи по фермам...
4. Горизонтальные продольные связи по нижним поясам стропильных ферм...
5. Вертикальные связи по колоннам...

#### Назначение

1. ...раскрепляют соседние фермы при монтаже.
2. ...обеспечивают устойчивость этих элементов вдоль здания.
3. ...воспринимают и перераспределяют ветровые нагрузки, приложенные к торцевому фахверку.
4. ...перераспределяют горизонтальные нагрузки от мостовых кранов.
5. ...обеспечивают устойчивость поясов из плоскости ферм.

#### Таблица 12 – Критерии оценки сформированности компетенций

##### Расчет и конструирование стропильных ферм

Код и наименование индикатора достижения компетенции (части компетенции)	Критерии оценивания сформированности компетенции (части компетенции)		
	на базовом уровне	на повышенном уровне	
	соответствует оценке «удовлетворительно» 50-64% от максимального балла	соответствует оценке «хорошо» 65-85% от максимального балла	соответствует оценке «отлично» 86-100% от максимального балла
ОПК-6.12. Оценка прочности, жёсткости и устойчивости элемента строительных конструкций, в т.ч. с использованием прикладного	<b>Знать:</b>		
	в основном виды ферм; в основном методику проектирования и расчета элементов ферм	виды ферм; в основном методику проектирования и расчета элементов ферм	теорию вопроса, свободно оперирует терминами и понятиями по теме модуля
	<b>Уметь:</b>		
	В основном	выполнять расчеты	выполнять расчеты

программного обеспечения.	выполнять расчеты на прочность, жесткость и устойчивость элементов ферм, но допускает ошибки	на прочность, жесткость и устойчивость элементов ферм, но допускаются неточности	на прочность, жесткость и устойчивость элементов ферм
	<b>Владеть:</b>		
	основными навыками расчета и конструирования стропильных ферм, но не совсем твердо владеет материалом.	навыками расчета и конструирования стропильных ферм, допускает незначительные ошибки.	навыками расчета и конструирования стропильных ферм

## Модуль 9. Расчет поперечной рамы каркаса

### Компьютерное тестирование

**Коэффициент расчетной длины для колонн принимается равным 0,7 при:**

- жестком закреплении нижнего конца и шарнирном закреплении верхнего конца
- шарнирном закреплении обоих концов
- жестком закреплении обоих концов
- жестком закреплении нижнего конца и свободном верхнем конце

**При одной и той же площади сечения и расчетной длине более устойчива колонна:**

- из двутавра
- из трубы
- сквозная из швеллеров с планками
- сквозная из уголков с планками

**Локальные нагрузки от мостовых кранов воспринимаются:**

- вертикальными связями между колоннами
- вертикальными связями между фермами
- горизонтальными поперечными связями
- горизонтальными продольными связями

**Что означает буква «К» в маркировке широкополочных двутавровых профилей по ГОСТ 26020 – 83 Т 20 – 40К:**

- + профили для изготовления колонн;
- профили для изготовления консолей колонн;
- профили для крепления к базе;
- профили для изготовления консольных балок.

**При компоновке сечения центрально-сжатой колонны по принципу равноустойчивости должно соблюдаться условие:**

$$+ \lambda_x = \lambda_y$$

$$l_x = l_y$$

$$i_x = i_y$$

**Приведенная гибкость центрально-сжатой сквозной колонны относительно свободной оси зависит:**

- от конструкции соединения ветвей.
- от количества ветвей.
- +от количества ветвей и конструкции их соединения.

**Сквозная колонна может потерять несущую способность:**

- только от потери устойчивости стержня в целом;

только от потери устойчивости отдельной ветви на участке между узлами крепления раскосов или планок;  
+от потери устойчивости стержня в целом и от потери устойчивости отдельной ветви на участке между узлами крепления раскосов или планок.

**Расстояние между ветвями сквозной центрально-сжатой колонны определяется на основе принципа равноустойчивости из условия:**

прочности;  
+ устойчивости относительно свободной оси;  
устойчивости относительно материальной оси.

**Устойчивость отдельной ветви сквозной центрально-сжатой колонны:**

+проверяется только относительно собственной оси ветви, параллельной свободной оси сечения колонны;  
проверяется только относительно материальной оси;  
не проверяется.

**Сечение центрально-сжатых колонн проектируется по принципу:**

+равноустойчивости;  
равнопрочности;  
ни одно из утверждений не верно.

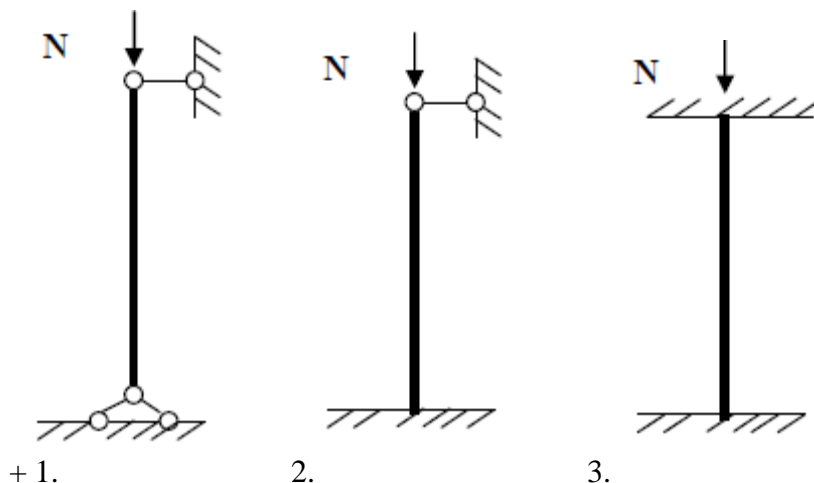
**Расчетная длина отдельной ветви сквозной центрально-сжатой колонны равна:**

+ расстоянию между узлами крепления раскосов или планок;  
расстоянию между точками закрепления концов стержня колонны с учетом коэффициента  $m$ ;  
Расстоянию между ветвями.

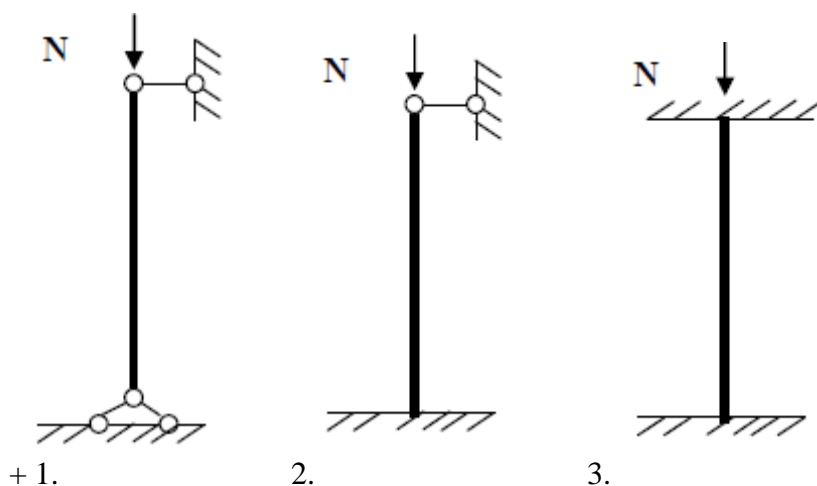
**Какое сечение сплошной центрально-сжатой колонны является равноустойчивым в двух направлениях:**

сварной двутавр;  
прокатный двутавр;  
+крестовое сечение из двух уголков или трех листов.

**Наибольшую гибкость при равной продольной силе и одинаковых геометрических размерах будет иметь стержень:**



**Наибольшую площадь сечения при равной продольной силе и одинаковых геометрических размерах будет иметь стержень:**



**Колонны производственных однопролетных зданий работают на:**

- центральное сжатие;
- +внецентренное сжатие;
- поперечный изгиб.

**Расчетная длина колонны в плоскости рамы зависит от:**

- формы потери устойчивости, определяемой способом закрепления концов;
- соотношения погонных жесткостей ригеля и колонны;
- + способа закрепления концов и соотношения погонных жесткостей ригеля и колонны.

**Расчетная длина колонны из плоскости рамы определяется:**

- +как наибольшее расстояние между точками закрепления концов колонны от смещения вдоль здания.
- как геометрическая длина стержня колонны, умноженная на коэффициент  $\mu$ ;
- как геометрические длины нижней и верхней частей стержня колонны, умноженные;
- на соответствующие коэффициенты  $\mu_1$  и  $\mu_2$ .

**При определении расчетных длин ступенчатых колонн однопролетных рам одноэтажных производственных зданий для жесткого защемления нижнего конца колонны в фундаменте и шарнирного опирания ригеля считается, что верхний конец колонны:**

- + свободен;
- закреплен только от поворота;
- неподвижен и закреплен от поворота – защемленный конец.

**При определении расчетных длин ступенчатых колонн однопролетных рам одноэтажных производственных зданий для жесткого защемления нижнего конца колонны в фундаменте и жесткого сопряжения ригеля считается, что верхний конец колонны:**

- свободен;
- + закреплен только от поворота;
- неподвижен и закреплен от поворота – защемленный конец.

**Верхняя часть колонны выполняется симметричного двутаврового сечения, если:**

- + величина положительного момента равна величине отрицательного;
- абсолютные значения моментов разных знаков значительно различаются;
- симметричность сечения определяется только из конструктивных соображений удобства сопряжения с другими элементами.

**Короткие стержни, сжатые осевой силой, рассчитываются**

- по вязкому разрушению;
- + по текучести;



по устойчивости.

**Длинные стержни, сжатые осевой силой, рассчитываются**

по вязкому разрушению;

по текучести;

+ по устойчивости.

**Выберите формулу, по которой проверяется устойчивость внецентренно сжатых колонн в плоскости рамы**

$$\frac{N}{A} \leq R_y \cdot \gamma_c$$

$$\frac{N}{\varphi \cdot A} \leq R_y \cdot \gamma_c$$

$$+ \frac{N}{\varphi_e \cdot A} \leq R_y \cdot \gamma_c$$

**Коэффициент продольного изгиба при внецентренном сжатии зависит:**

от механической прочности стали.

от формы поперечного сечения.

+ от величины относительного эксцентриситета и условной гибкости.

**Потеря устойчивости сплошной внецентренно сжатой колонны происходит:**

при упругой работе материала;

+в упругопластической стадии работы материала, что учитывается введением коэффициента  $\eta$ , учитывающего ослабление сечения пластическими деформациями;

в пластической стадии работы материала.

**Верхний конец колонны каркаса двухпролетного здания с шарнирным сопряжением колонн и ригелей считается:**

свободным от закреплений

закрепленным только от поворота

неподвижным шарнирно-опертым

неподвижным и закрепленным от поворота

**Анкерный болт сжато-изгибаемой колонны включается в работу при:**

максимальном сжимающем усилии и минимальном моменте

максимальном сжимающем усилии и максимальном моменте

минимальном сжимающем усилии и минимальном моменте

минимальном сжимающем усилии и максимальном моменте

**Толщина опорной плиты базы подбирается, исходя из:**

расчета бетона фундамента на сжатие

расчета колонны на устойчивость

расчета плиты на изгиб от отпора фундамента

расчета сварных швов, прикрепляющих колонну к плите

**Как крепится к фундаменту нижняя часть металлических колонн каркаса:**

+через уширенную часть, которая называется базой, анкерными болтами;

с использованием соединений в виде врубок анкерными болтами;

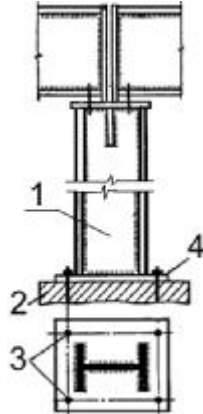
через уширенную часть, которая называется консолью, анкерными болтами;

через уширенную часть, которая называется стволом, анкерными болтами?

Когда выполняют развитие базы металлических колонн путём устройства уширения в виде траверс:

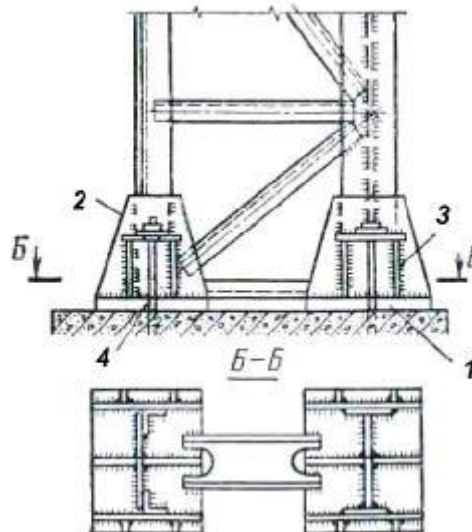
- при применении подвесных кранов;
- + при большой нагрузке на колонны;
- в цехах металлургической промышленности;
- при использовании колонн сплошного сечения?

Каким номером на рисунке обозначена опорная плита базы?



- 1
- 2
- 3
- +4

Каким номером на рисунке обозначена траверса базы?



- 1
- +2
- 3
- 4

К центрально-сжатым стержням относятся элементы, у которых сила приложена с эксцентриситетом

$$e < \frac{i}{20} + \frac{l_{ef}}{750}$$

$$+ e = \frac{i}{20} + \frac{l_{ef}}{750}$$

$$e > \frac{i}{20} + \frac{l_{ef}}{750}$$

**Расчетная длина колонны зависит от**  
 величины нагрузки  
 размеров поперечного сечения  
 +способа соединения стержня с другими конструкциями.

**Гибкость стержня определяется по формуле**

$$\bar{\lambda} = \frac{l_{ef}}{i} \cdot \sqrt{\frac{R_y}{E}}$$

$$+ \lambda = \frac{l_{ef}}{i}$$

$$\bar{\lambda}_w = 1,3 + 0,15 \cdot \bar{\lambda}^2$$

**Условная гибкость стержня определяется по формуле**

$$+ \bar{\lambda} = \frac{l_{ef}}{i} \cdot \sqrt{\frac{R_y}{E}}$$

$$\lambda = \frac{l_{ef}}{i}$$

$$\bar{\lambda}_w = 1,3 + 0,15 \cdot \bar{\lambda}^2$$

**Приведенная гибкость сквозного стержня на планках определяется по формуле**

$$\lambda = \frac{l_{ef}}{i}$$

$$+ \lambda = \sqrt{\lambda_y^2 + \lambda_1^2}$$

$$\lambda = \sqrt{\lambda_y^2 + \alpha_1 \cdot \frac{A}{A_{d1}}}$$

**Приведенная гибкость сквозного стержня с соединительными элементами в виде решетки определяется по формуле**

$$\lambda = \frac{l_{ef}}{i}$$

$$\lambda = \sqrt{\lambda_y^2 + \lambda_1^2}$$

$$+ \lambda = \sqrt{\lambda_y^2 + \alpha_1 \cdot \frac{A}{A_{d1}}}$$

**Повысить местную устойчивость стенки колонны двутаврового сечения можно**  
 приняв более прочную сталь  
 + увеличив толщину стенки  
 увеличив толщину пояса.

**Повысить местную устойчивость стенки колонны двутаврового сечения можно**  
 поставив поперечные ребра жесткости  
 + поставив продольные ребра жесткости  
 повысив прочность стали.

**Устойчивость поясов двутавровой колонны с некаймленными ребрами проверяется по формуле**

$$\frac{b_{ef}}{t} \leq 0,5 \cdot \sqrt{\frac{E}{R_y}}$$

$$\frac{b_{ef}}{t} \leq (0,4 + 0,07 \cdot \bar{\lambda}) \cdot \sqrt{\frac{E}{R_y}}$$

$$+ \frac{b_{ef}}{t} \leq (0,36 + 0,1 \cdot \bar{\lambda}) \cdot \sqrt{\frac{E}{R_y}}$$

**Устойчивость стенки колонны двутаврового сечения при  $\bar{\lambda} < 2$  проверяется по формуле**

$$\sqrt{\left(\frac{\sigma}{\sigma_{cr}}\right)^2 + \left(\frac{\tau}{\tau_{cr}}\right)^2} < \gamma_c$$

$$+ \frac{h_{ef}}{t} \geq (1,3 + 0,15 \cdot \bar{\lambda}) \cdot \sqrt{\frac{E}{R_y}}$$

$$\frac{h_{ef}}{t} \geq (1,0 + 0,35 \cdot \bar{\lambda}) \cdot \sqrt{\frac{E}{R_y}}$$

**Устойчивость стенки колонны двутаврового сечения при  $\bar{\lambda} \geq 2$  проверяется по формуле**

$$\sqrt{\left(\frac{\sigma}{\sigma_{cr}}\right)^2 + \left(\frac{\tau}{\tau_{cr}}\right)^2} < \gamma_c$$

$$\frac{h_{ef}}{t} \geq (1,3 + 0,15 \cdot \bar{\lambda}) \cdot \sqrt{\frac{E}{R_y}}$$

$$+ \frac{h_{ef}}{t} \geq (1,0 + 0,35 \cdot \bar{\lambda}) \cdot \sqrt{\frac{E}{R_y}}$$

**Проверка устойчивости внецентренно-сжатых колонн из плоскости действия момента проверяется по формуле**

$$\frac{N}{\varphi_e \cdot A} \leq R_y \cdot \gamma_c$$

$$+ \frac{N}{c \cdot \varphi_y \cdot A} \leq R_y \cdot \gamma_c$$

$$\frac{N}{\varphi_x \cdot A} \leq R_y \cdot \gamma_c$$

**Равноустойчивой двухветвенной сквозной колонной считается колонна, у которой**

$$\lambda_x = \lambda_y$$

$$+ \lambda_x = \lambda_{ef}$$

$$\lambda_x = \lambda_1$$

**Увеличение расстояния между ветвями двухветвенной колонны**

+ приведет к повышению устойчивости относительно материальной оси  
приведет к повышению устойчивости относительно свободной оси  
не повлияет на устойчивость стержня колонны.

**Появление поперечной силы в центрально-сжатой колонне вызывается**

нагрузкой  
неточностью изготовления  
+ искривлением оси стержня при потере устойчивости.

**Величина поперечной силы в центрально-сжатой колонне определяется**

как производная от изгибающего момента  
как величина, зависящая от площади стержня  
+ оба ответа верны.

**Соединительные планки сквозных колонн работают**

на растяжение  
на сжатие  
+ на изгиб

**Раскосы соединительной решетки сквозных колонн работают**

на растяжение  
+ на сжатие  
на изгиб

**При расчете раскосов решетки сквозных колонн вводится коэффициент условий работы меньше единицы ( $\gamma_c = 0,75$ ). Это вызвано**

возможными неточностями сборки колонны  
+ вероятностью увеличения усилия во время эксплуатации  
для учета дополнительных напряжений.

**Диафрагмы в сквозных колоннах и поперечные ребра жесткости в сплошных колоннах ставятся для**

повышения общей устойчивости формы стержня  
повышения местной устойчивости стенки и поясов  
+ повышения крутильно-изгибной жесткости стержня.

**В базах колонн с траверсами опорная плита работает на**

сжатие  
смятие  
+ изгиб.

**Усилия в опорной плите базы колонны определяется**

- как в свободно лежащей плите
- + как в плите с шарнирным опиранием
- как в плите с жестким опиранием

**Размер опорной плиты базы колонны в плите рассчитывается**

- на продавливание стержнем колонны
- на смятие опорной плиты стержнем колонны
- + на смятие материала фундамента

**Траверсы базы колонн предназначены**

- для объединения ветвей в единое целое
- для соединения стержня колонны с опорной плитой
- + для передачи нагрузки от стержня колонны на опорную плиту.

**Высота траверсы базы колонн назначается**

- в зависимости от расстояния между соединительными элементами стержня
- + длиной шва, которым траверса приваривается к стержню
- пропорционально толщине траверсы.

**Для безвыверочного монтажа колонн применяются базы**

- с траверсой
- + с фрезерованным торцом
- с шарнирным устройством

**Продольное ребро жесткости в оголовке колонны предназначено**

- для повышения устойчивости стенки
- + для передачи усилия от опорной плиты на стенку
- для повышения крутильной жесткости колонны в месте передачи усилия.

**Траверса в оголовке сквозных колонн предназначена**

- для объединения ветвей в единое целое
- для повышения крутильной жесткости колонны
- + для передачи усилия от опорной плиты на ветви.

**При опирании балки на колонну сбоку опорная реакция передается**

- через болты, которыми балка крепится к колонне
- через сварные швы
- + через опорный столик.

**Размеры опорного столика для передачи опорной реакции балки на колонну определяются**

- размерами полки колонны
- размерами опорного ребра балки
- + длиной шва, которым приваривается опорный столик.

**Толщину плиты базы центрально-сжатой колонны определяют из условия ее прочности:**

- + на изгиб;
- на смятие;
- на сжатие.

**Таблица 13 – Критерии оценки сформированности компетенций**

**Расчет поперечной рамы каркаса**

Код и наименование индикатора достижения компетенции (части компетенции)	Критерии оценивания сформированности компетенции (части компетенции)		
	на базовом уровне	на повышенном уровне	
	соответствует оценке «удовлетворительно» 50-64% от максимального балла	соответствует оценке «хорошо» 65-85% от максимального	соответствует оценке «отлично» 86-100% от максимального балла

		балла	
ОПК-6.12. Оценка прочности, жёсткости и устойчивости элемента строительных конструкций, в т.ч. с использованием прикладного программного обеспечения.	<b>Знать:</b>		
	в основном методику проектирования и расчета конструкций рам, конструктивные решения узлов рамы	методику проектирования и расчета конструкций рам, конструктивные решения узлов рамы	теорию вопроса, свободно оперирует терминами и понятиями по теме модуля
	<b>Уметь:</b>		
	В основном выполнять расчеты на прочность, жесткость и устойчивость конструкций рам, но допускает ошибки	выполнять расчеты на прочность, жесткость и устойчивость конструкций рам, но допускаются неточности	выполнять расчеты на прочность, жесткость и устойчивость конструкций рам
	<b>Владеть:</b>		
	основными навыками расчета и конструирования рам, но не совсем твердо владеет материалом.	навыками расчета и конструирования рам, допускает незначительные ошибки.	навыками расчета и конструирования рам

**Курсовой проект** - пояснительная записка, лист формата А1

**Тема: «Расчет и конструирование стальных конструкций каркаса одноэтажного однопролетного здания промышленного назначения»**

Расчетная часть (объемом 25-30 листов формата А4):

- компоновка стального каркаса;
- расчет стальной фермы из парных уголков, расчет колонны двухветвевой.
- конструирование и расчет узловых сопряжений колонны.

Графическая часть состоит из 1 листа формата А1 и должна содержать:

- схемы размещения конструктивных элементов;
- чертежи элементов конструкций и узлов;
- спецификации металлопроката на элемент;
- ведомость элементов и.

**Таблица 14 – Критерии оценки курсового проекта**

Показатели	Количество баллов	
	минимальное	максимальное
Соблюдение графика выполнения КП	15	30
Содержание и присутствие элементов научных исследований в КП	5	10
Защита КП	27	55
Активность при выполнении КП или при публичной защите других КП	3	5
Итого:	50	100

**Таблица 15 – Критерии оценки сформированности компетенций по курсовой работе**

Код и наименование индикатора достижения компетенции (части компетенции)	Критерии оценивания сформированности компетенции (части компетенции)		
	на базовом уровне	на повышенном уровне	
	соответствует оценке «удовлетворительно» 50-64% от максимального балла	соответствует оценке «хорошо» 65-85% от максимального балла	соответствует оценке «отлично» 86-100% от максимального балла
ОПК-6.1. Выбор состава и последовательности выполнения работ по проектированию здания (сооружения), инженерных систем жизнеобеспечения в соответствии с техническим заданием на проектирование.	Студент в основном знает методику проектирования металлических конструкций, но допускает ошибки	Студент знает методику проектирования металлических конструкций, но допускает неточности при ответах	Студент знает методику проектирования металлических конструкций, свободно оперирует инженерной терминологией
ОПК-6.2. Выбор исходных данных для проектирования здания и их основных инженерных систем.	Студент в основном может осуществлять выбор исходных данных для проектирования металлических конструкций, но допускает ошибки	Студент осуществляет выбор исходных данных для проектирования металлических конструкций, но допускает неточности при ответах	Студент осуществляет выбор исходных данных для проектирования, точно и уверенно отвечает на поставленные вопросы
ОПК-6.5. Разработка узла строительной конструкции здания.	Студент разрабатывает узлы МК, но допускает ошибки.	Студент разрабатывает узлы МК, но с некоторыми неточностями.	Студент разрабатывает узлы МК без ошибок.
ОПК-6.6. Выполнение графической части проектной документации здания, инженерных систем.	Студент в основном знает требования по оформлению чертежа МК, выполняет его, но допускает ошибки.	Студент знает требования по оформлению чертежа МК, выполняет его, но с некоторыми неточностями.	Студент знает требования по оформлению чертежа МК и выполняет его без ошибок.
ОПК-6.8. Проверка соответствия проектного	Студент усвоил основное содержание	Студент показывает знание и понимание основного содержания	Студент показывает глубокое знание и понимание



решения требованиям нормативно-технических документов и технического задания на проектирование.	нормативно-технических документов по проектированию МК, но имеет пробелы в усвоении материала, не препятствующие дальнейшему обучению.	нормативно-технических документов по проектированию МК. Знает основные положения Оперирует терминами и понятиями.	основного содержания нормативно-технических документов по проектированию МК. Знает основные положения. Оперирует терминами и понятиями. Умеет самостоятельно принимать проектные решения, руководствуясь ими в процессе проектирования.
ОПК-6.9. Определение основных нагрузок и воздействий, действующих на здание.	Студент в основном владеет методикой сбора нагрузок на конструкции и формирования расчетных сочетаний нагрузок в соответствии с требованиями СП Нагрузки и воздействия, но допускает ошибки.	Студент владеет методикой сбора нагрузок на конструкции и формирования расчетных сочетаний нагрузок в соответствии с требованиями СП Нагрузки и воздействия, но с некоторыми неточностями.	Студент свободно и уверенно владеет методикой сбора нагрузок на конструкции и формирования расчетных сочетаний нагрузок в соответствии с требованиями СП Нагрузки и воздействия.
ОПК-6.11. Составление расчётной схемы здания (сооружения), определение условий работы элемента строительных конструкций при восприятии внешних нагрузок.	Студент в основном владеет навыками формирования расчетной схемы конструкции, способен оценить условия работы элементов МК, но допускает ошибки	Студент владеет навыками формирования расчетной схемы конструкции, способен оценить условия работы элементов МК, но с некоторыми неточностями.	Студент владеет навыками формирования расчетной схемы конструкции, способен оценить условия работы элементов МК.
ОПК-6.12. Оценка прочности, жёсткости и устойчивости элемента строительных	Студент в основном владеет методикой оценки прочности, жёсткости и устойчивости	Студент владеет методикой оценки прочности, жёсткости и устойчивости металлических конструкций, но	Студент свободно и уверенно владеет методикой оценки прочности, жёсткости и устойчивости

конструкций.	металлических конструкций, но допускает ошибки.	допускает некоторые неточности.	металлических конструкций.
--------------	---	---------------------------------	----------------------------

### Вопросы и задачи для промежуточного собеседования - вопросы по темам 7- 9.

#### Вопросы для собеседования

1. Стропильные стальные фермы. Определение, расчетная схема, работа элементов.
2. Стропильные стальные фермы. Очертания, решетки, профили стержней.
3. Требования к надежности растянутых элементов стальных стропильных ферм.
4. Требования к надежности сжатых элементов стальных стропильных ферм.
5. Расчетные длины и предельные гибкости элементов стальных стропильных ферм.
6. Колонны производственных зданий. Конструктивные решения.
7. Коэффициент продольного изгиба  $\varphi$  при расчетах стальных колонн на устойчивость. Физический смысл, величины, условие устойчивости.
8. Понятие критической силы. Действительная и условная гибкость стержня.
9. Методика расчета центрально сжатой колонны сплошного сечения на устойчивость.
10. Методика расчета сжато-изгибаемой колонны сплошного сечения на устойчивость.
11. Эксцентриситеты: абсолютный, относительный и приведенный относительный.
12. Влияние формы сечения на устойчивость сжато-изгибаемых колонн.
13. Конструирование базы центрально сжатой колонны.
14. Конструирование базы сжато-изгибаемой колонны.
15. Расчет анкерных болтов жесткой базы сжато-изгибаемой колонны промышленного здания с мостовыми кранами.
16. Система связей стального каркаса промышленного здания.
17. Система связей шатра при покрытии по стальным фермам.
18. Горизонтальные поперечные связи по верхним и нижним поясам ферм.
19. Назначение, размещение, решетки, профили, крепление.
20. Вертикальные связи стального каркаса. Назначение, размещение, решетки, профили, крепление.
21. Подбор профилей связевых элементов.
22. Термическое воздействие сварки на металл.
23. Виды сварных соединений и сварных швов.
24. Условия прочности сварных швов на условный срез.
25. Методика определения требуемых длин сварных швов, прикрепляющих стержни решетки стропильной фермы к поясам.

#### Задачи:

1. Ячейка балочной клетки промышленной этажерки имеет размеры в плане 8x4 м. Расчетная погонная нагрузка на 1м длины главной балки равна 100 кН/м. Главная балка имеет составное двутавровое сечение, сваренное из листовой стали. Высота сечения 800 мм, толщина стенки 8 мм, толщина поясов 16 мм. Назначить ширину поясов балки.
2. Ячейка балочной клетки промышленной этажерки имеет размеры в плане 6x4 м. Нормативная нагрузка от технологического оборудования равна 15 кПа. Толщина стального настила равна 10 мм. В ячейке 6 балок настила, привязка крайних балок к осям 500 мм. Подобрать профиль двутавровой стальной балки настила, обеспечив надежность по 1й и 2й группам предельных состояний.
3. Ячейка балочной клетки промышленной этажерки имеет размеры в плане 6x5 м. Нормативная нагрузка от технологического оборудования равна 20 кПа. Толщина стального настила равна 10 мм. В ячейке 6 балок настила, привязка крайних балок к осям 500 мм.. Подобрать профиль двутавровой стальной балки настила из условия пригодности к нормальной эксплуатации и проверить на прочность.

4. Ячейка балочной клетки промышленной этажерки имеет размеры в плане 8x4 м. Расчетная нагрузка на 1м<sup>2</sup> перекрытия равна 25 кПа. Главная балка имеет составное двутавровое сечение, сваренное из листовой стали. Высота сечения 800 мм, толщина стенки 8 мм, толщина поясов 16 мм, ширина поясов 240 мм. Выполнить проверку прочности балки по нормальным и касательным напряжениям.
5. Ячейка балочной клетки промышленной этажерки имеет размеры в плане 8x4 м. Нормативная нагрузка на 1м<sup>2</sup> длины главной балки равна 20 кПа. Главная балка имеет составное двутавровое сечение, сваренное из листовой стали. Высота сечения 800 мм, толщина стенки 8 мм, толщина поясов 16 мм, ширина поясов 240 мм. Выполнить проверку балки по 2й группе предельных состояний, если допустимый относительный прогиб  $[f/L] = 1/400$ .
6. Стальная стропильная ферма имеет пролет 24 м. Высота на опоре 2 м. Уклон верхнего пояса  $i = 1:8$ . Опирание – по нижнему поясу. Решетка треугольная с дополнительными стойками. Длина панелей по нижнему поясу 6 м, по верхнему поясу 3 м. Расчетная узловая нагрузка в узлы верхнего пояса  $P = 60$  кН. Связи по верхним поясам поставлены через узел. Требуется подобрать сечение стержня верхнего пояса из парных уголков. Толщина фасонки 10 мм.
7. Стальная стропильная ферма имеет пролет 18 м. Высота на опоре 2 м. Уклон верхнего пояса  $i = 1:10$ . Опирание – по нижнему поясу. Решетка треугольная с дополнительными стойками. Длина панелей по нижнему поясу 6 м, по верхнему поясу 3 м. Расчетная узловая нагрузка в узлы верхнего пояса  $P = 50$  кН. Требуется подобрать сечение нижнего пояса из парных уголков.
8. Стальная стропильная ферма имеет пролет 30 м. Высота на опоре 3 м. Уклон верхнего пояса  $i = 1,5\%$ . Опирание – по нижнему поясу, крепление к надколоннику. Решетка треугольная с дополнительными стойками. Длина панелей по нижнему поясу 6 м, по верхнему поясу 3 м. Расчетная узловая нагрузка в узлы верхнего пояса  $P = 80$  кН. Требуется подобрать сечение опорного раскоса из парных уголков.
9. Стальная стропильная ферма имеет пролет 24 м. Высота на опоре 3 м. Уклон верхнего пояса  $i = 1,5\%$ . Опирание – по нижнему поясу на кирпичную стену. Решетка треугольная с дополнительными стойками. Длина панелей по нижнему поясу 6 м, по верхнему поясу 3 м. Расчетная узловая нагрузка в узлы верхнего пояса  $P = 40$  кН. Требуется подобрать сечение опорного раскоса из парных уголков.
10. Стальная стропильная ферма имеет пролет 24 м. Высота на опоре 3 м. Уклон верхнего пояса  $i = 1,5\%$ . Опирание – по нижнему поясу. Решетка треугольная с дополнительными стойками. Длина панелей по нижнему поясу 6 м, по верхнему поясу 3 м. Расчетная узловая нагрузка в узлы верхнего пояса  $P = 50$  кН. Требуется подобрать сечения нижнего и верхнего поясов из парных уголков.
11. Стropильная ферма имеет пролет 24 м. Высота на опоре 2 м. Уклон верхнего пояса 1/10. Нижний пояс горизонтален. Решетка треугольная с дополнительными стойками. Опирание шарнирное по нижнему поясу. Длина панели нижнего пояса 6 м, верхнего пояса – 3 м. Шаг ферм 6 м. Расчетная нагрузка на 1 м<sup>2</sup> поверхности покрытия от веса покрытия и снега 3 кПа. Требуется подобрать сечение верхнего пояса из парных уголков.
12. Стальная стропильная ферма имеет пролет 30 м. Высота на опоре 3 м. Уклон верхнего пояса  $i = 0,1$ . Решетка треугольная с дополнительными стойками. Длина панелей по нижнему поясу 6 м, по верхнему поясу 3 м. Горизонтальные поперечные связи по верхним поясам – через узел. Расчетная узловая нагрузка в узлы верхнего пояса  $P = 60$  кН. Требуется подобрать сечение верхнего пояса из парных уголков.
13. Сжато-изгибаемая гладкая колонна каркаса однопролетного здания имеет жесткое сопряжение с фундаментом и шарнирное сопряжение с ригелем. Высота колонны 12 м. Сечение – широкополочный двутавр 60Ш1. Сталь класса С245. Расчетная комбинация

- усилий: изгибающий момент  $M = 200$  кНм, сжимающее осевое усилие  $N = 500$  кН. Выполнить проверку устойчивости колонны в плоскости действия момента.
14. Сжато-изгибаемая гладкая колонна каркаса однопролетного здания имеет жесткое сопряжение с фундаментом и шарнирное сопряжение с ригелем. Высота колонны 12 м. Сталь класса С245. Расчетная комбинация усилий: изгибающий момент  $M = 200$  кНм, сжимающее осевое усилие  $N = 500$  кН. Подобрать сечение колонны из широкополочного двутавра.
  15. Центральна сжатая стальная колонна имеет жесткое закрепление в фундаменте и шарнирное закрепление верхнего конца. Высота колонны от обреза фундамента до оголовка равна 8 м. Сжимающее усилие в колонне равно 500 кН. Сталь класса С245. Подобрать сечение колонны из трубы и выполнить проверку.
  16. Стальная колонна имеет высоту 6 м. Нижний конец зашцеилен, верхний – свободен. Сечение – труба ( $D = 219$  мм;  $t = 10$  мм;  $A = 65,64$  см<sup>2</sup>;  $i = 7,4$  см). Сжимающее усилие в колонне 600 кН. Выполнить проверку устойчивости колонны.
  17. Центральна сжатая колонна имеет высоту 8 м. Концы колонны закреплены шарнирно. Сжимающее усилие равно 1000 кН. Скомпоновать двутавровое сечение колонны, сваренное из листовой стали класса С245. Проверить общую устойчивость.
  18. Центральна сжатая колонна имеет высоту 10 м. Концы колонны закреплены шарнирно. Сжимающее усилие равно 1000 кН. Сечение колонны составное, сваренное из листовой стали класса С245. Размеры поясных листов 300х20 мм, размеры стенки 300х10 мм. Проверить общую устойчивость колонны и местную устойчивость поясов и стенки.
  19. Сжато-изгибаемая гладкая колонна каркаса однопролетного здания имеет жесткое сопряжение с фундаментом и шарнирное сопряжение с ригелем. Высота колонны 12 м. Сталь класса С245. Расчетная комбинация усилий: изгибающий момент  $M = 200$  кНм, сжимающее осевое усилие  $N = 1000$  кН. Скомпоновать составное сечение колонны из листовой стали и проверить общую устойчивость в плоскости действия момента.
  20. Несущий листовой настил перекрытия промышленной этажерки имеет толщину 12 мм. Он приваривается к полкам двутавровых балок настила толщиной 10 мм. Материал настила и балок – сталь класса С245. Сварной шов воспринимает распорное усилие  $H = 500$  кН/м. Катет сварного шва принят 8 мм. Проверьте прочность сварного шва по металлу шва.
  21. Раскосы фермы из парных уголков 100х100х10 соединяются с верхним поясом из парных уголков 140х90х10 с помощью фасонки толщиной 10 мм. Материал стержней и фасонки – сталь класса С245. Растягивающее усилие в одном из раскосов  $N_r = 400$  кН, сжимающее усилие в другом раскосе  $N_c = -500$  кН. Катеты швов принять: по обушку – 8 мм; по перу 6 мм. Найти требуемые длины сварных швов по обушку и по перу и сформировать фасонку.
  22. Раскосы фермы из парных уголков 100х100х10 соединяются с нижним поясом из парных уголков 125х80х10 с помощью фасонки толщиной 10 мм. Материал стержней и фасонки – сталь класса С245. Растягивающее усилие в одном из раскосов  $N_r = 500$  кН, сжимающее усилие в другом раскосе  $N_c = -600$  кН. Катеты швов принять: по обушку – 8 мм; по перу 6 мм. Найти требуемые длины сварных швов по обушку и по перу и сформировать фасонку.

**Таблица 16. Критерии оценивания результатов собеседования и решения инженерной задачи**

Код и наименование индикатора достижения компетенции (части компетенции)	Критерии оценивания сформированности компетенции (части компетенции)		
	на базовом уровне	на повышенном уровне	
	соответствует оценке «удовлетворительно» 50-64% от максимального балла	соответствует оценке «хорошо» 65-85% от максимального балла	соответствует оценке «отлично» 86-100% от максимального балла
<p>ОПК-6.1. Выбор состава и последовательности выполнения работ по проектированию здания (сооружения), инженерных систем жизнеобеспечения в соответствии с техническим заданием на проектирование.</p> <p>ОПК-6.5. Разработка узла строительной конструкции здания</p> <p>ОПК-6.8. Проверка соответствия проектного решения требованиям нормативно-технических документов и технического задания на проектирование.</p> <p>ОПК-6.12. Оценка прочности, жёсткости и устойчивости элемента строительных конструкций.</p>	<p>Студент в основном владеет методикой проектирования металлических конструкций (МК), знает требования нормативных документов, умеет оценивать прочность, устойчивость, жесткость конструкций, в основном знает конструктивные решения характерных узлов МК, но при решении допускает ошибки</p>	<p>Студент владеет методикой проектирования металлических конструкций (МК), знает требования нормативных документов, умеет оценивать прочность, устойчивость, жесткость конструкций, в основном знает конструктивные решения характерных узлов МК, но допускает некоторые неточности.</p>	<p>Студент владеет методикой проектирования металлических конструкций (МК), знает требования нормативных документов, умеет оценивать прочность, устойчивость, жесткость конструкций, в основном знает конструктивные решения характерных узлов МК,. Задача решена без ошибок.</p>

### 3 ОПРЕДЕЛЕНИЕ РЕЗУЛЬТАТА ПРОМЕЖУТОЧНОЙ АТТЕСТАЦИИ

Форма промежуточной аттестации по дисциплине *экзамен*.

Окончательные результаты обучения (формирования компетенций) определяются посредством перевода баллов, набранных студентом в процессе освоения дисциплины, в оценки:

– базовый уровень сформированности компетенции считается достигнутым если результат обучения соответствует оценке «удовлетворительно» (50 до 64 рейтинговых баллов);

– повышенный уровень сформированности компетенции считается достигнутым, если результат обучения соответствует оценкам «хорошо» (65-85 рейтинговых баллов) и «отлично» (86-100 рейтинговых баллов).

### 4. ПОРЯДОК ПРОВЕДЕНИЯ ПОВТОРНОЙ ПРОМЕЖУТОЧНОЙ АТТЕСТАЦИИ

Форма промежуточной аттестации по дисциплине *КР зачет; КП, экзамен*.

Повторная промежуточная аттестация по дисциплине проводится с использованием заданий для оценки сформированности компетенций на базовом уровне по всем модулям, входящим в структуру дисциплины за семестр, по итогам которого студент имеет академическую задолженность.

#### Оценочные материалы и средства для проведения повторной промежуточной аттестации

Итоговый тест 50 случайных вопросов из Банка вопросов (по всем девяти модулям)

**Таблица 17 – Критерии оценки сформированности компетенций**

Код и наименование индикатора достижения компетенции (части компетенции)	Критерии оценивания сформированности компетенции (части компетенции)
	на базовом уровне
	соответствует оценке «удовлетворительно» 50-64% от максимального балла
ОПК-6	Выполнение итогового теста с результатом не менее 50-64 % Решение задачи.
ОПК-6	Выполнение курсовой работы, выполнение курсового проекта, выполнив базовый уровень

#### Задания закрытого типа

**Выберите один правильный вариант ответа:**

1. Расчетная длина колонны зависит от:  
величины нагрузки;  
размеров поперечного сечения;  
+способа соединения стержня с другими конструкциями.

#### Задания открытого типа

1. **Решите задачу:**

Стальная колонна имеет высоту 6 м. Нижний конец заземлен, верхний – свободен. Сечение – труба ( $D = 219$  мм;  $t = 10$  мм;  $A = 65,64$  см<sup>2</sup>;  $i = 7,4$  см). Материал колонны – сталь С245 ( $R_y = 240$  МПа,  $E = 206$  ГПа). Определить условную гибкость колонны.

Ответ: 1.937

**2. Решите задачу:**

Сечение стальной колонны – труба ( $D = 219$  мм;  $t = 10$  мм;  $A = 65,64$  см<sup>2</sup>; коэффициент устойчивости при центральном сжатии  $\varphi = 0,885$  см). Сжимающее усилие в колонне 600 кН. Выполнить проверку устойчивости колонны при центральном сжатии.

Ответ: устойчивость обеспечена

**3. Решите задачу:**

Определить предельное усилие, которое может выдержать стержень из стали с расчетными сопротивлениями  $R_y = 230$  МПа  $R_u = 350$  МПа и площадью сечения 30 см<sup>2</sup>, работающий на осевое растяжение при упругой работе.

Ответ: 690 кН.

**4. Решите задачу:**

Определить предельное усилие, которое может выдержать стержень из стали с расчетными сопротивлениями  $R_y = 230$  МПа  $R_u = 350$  МПа и площадью сечения 30 см<sup>2</sup>, работающий на осевое растяжение без ограничения деформации.

Ответ: 808 кН

Окончательные результаты обучения (формирования компетенций) определяются посредством перевода баллов, набранных студентом в процессе освоения дисциплины, в оценки:

– базовый уровень сформированности компетенции считается достигнутым если результат обучения соответствует оценке «удовлетворительно» (50 до 64 рейтинговых баллов);

– повышенный уровень сформированности компетенции считается достигнутым, если результат обучения соответствует оценкам «хорошо» (65-85 рейтинговых баллов) и «отлично» (86-100 рейтинговых баллов).