

Документ подписан простой электронной подписью

Информация о владельце:

ФИО: Волхонов Михаил Станиславович

Должность: Врио ректора

Дата подписания:

Уникальный программный ключ:

b2dc75470204bc2bfec58d577a1b983ee223ea27539a45aa0c272d00816c0c81

МИНИСТЕРСТВО СЕЛЬСКОГО ХОЗЯЙСТВА РОССИЙСКОЙ ФЕДЕРАЦИИ

ФЕДЕРАЛЬНО ГОСУДАРСТВЕННОЕ БЮДЖЕТНОЕ ОБРАЗОВАТЕЛЬНОЕ

УЧРЕЖДЕНИЕ ВЫСШЕГО ОБРАЗОВАНИЯ

«КОСТРОМСКАЯ ГОСУДАРСТВЕННАЯ СЕЛЬСКОХОЗЯЙСТВЕННАЯ АКАДЕМИЯ»

Утверждаю:

Декан архитектурно-строительного
факультета

/Цыбакин С.В./

17 мая 2023 года

ФОНД ОЦЕНОЧНЫХ СРЕДСТВ

по дисциплине

ОСНОВЫ АРХИТЕКТУРЫ И СТРОИТЕЛЬНЫХ КОНСТРУКЦИЙ

Направление подготовки/Специальность	<u>08.03.01 Строительство</u>
Направленность (профиль)	<u>«Промышленное и гражданское строительство»</u>
Квалификация выпускника	<u>бакалавр</u>
Форма обучения	<u>очная/заочная/очно-заочная</u>
Срок освоения ОПОП ВО	<u>4 года/5 лет/ 4года 6 месяцев</u>

Фонд оценочных средств предназначен для оценивания компетенций по дисциплине «Основы архитектуры и строительных конструкций»

Разработчик:

Доцент кафедры строительных

конструкций Т.Ю. Большакова _____

Утвержден на заседании кафедры строительных конструкций,

протокол № 8 от 26.04.2023

Заведующий кафедрой Т.М. Гуревич _____

Согласовано:

Председатель методической комиссии

архитектурно-строительного факультета

Е.И. Примакина

протокол № 5 от 17.05.2023

Паспорт фонда оценочных средств

Таблица 1

№ п/п	Модуль дисциплины	Формируемые компетенции (или их части)	Оценочные материалы и средства	Кол-во заданий
1	Основы архитектуры	ОПК-3.Способен принимать решения в профессиональной сфере, используя теоретические основы и нормативную базу строительства, строительной индустрии и жилищно-коммунального хозяйства	ТСк (5 тестов)	111
			Собеседование	57
			Курсовая работа	5
2	Типологические и конструктивные основы зданий	ОПК-4. Способен использовать в профессиональной деятельности распорядительную и проектную документацию, а также нормативные правовые акты в области строительства, строительной индустрии и жилищно-коммунального хозяйства	ТСк (3 теста)	91
			Собеседование	46
			Курсовая работа	6
3	Основы градостроительства	ОПК-6. Способен участвовать в проектировании объектов строительства и жилищно-коммунального хозяйства, в подготовке расчетного и тех-нико-экономического обоснований их проектов, участвовать в подготовке проектной документации, в том числе с использованием средств автоматизированного проектирования и вычислительных программных комплексов	ТСк (4 теста)	110
			Собеседование	43
			Курсовая работа	1

1 ОЦЕНОЧНЫЕ МАТЕРИАЛЫ, НЕОБХОДИМЫЕ ДЛЯ ОЦЕНКИ ЗНАНИЙ, УМЕНИЙ И НАВЫКОВ ДЕЯТЕЛЬНОСТИ В ПРОЦЕССЕ ОСВОЕНИЯ ДИСЦИПЛИНЫ

Таблица 2 – Формируемые компетенции

Код и наименование компетенции	Код и наименование индикатора достижения компетенции (части компетенции)	Оценочные материалы и средства
ОПК-3.Способен принимать решения в профессиональной	Модуль 1. Основы архитектуры	

<p>сфере, используя теоретические основы и нормативную базу строительства, строительной индустрии и жилищно-коммунального хозяйства</p> <p>ОПК-4. Способен использовать в профессиональной деятельности распорядительную и проектную документацию, а также нормативные правовые акты в области строительства, строительной индустрии и жилищно-коммунального хозяйства</p> <p>ОПК-6. Способен участвовать в проектировании объектов строительства и жилищно-коммунального хозяйства, в подготовке расчетного и технико-экономического обоснования их проектов, участвовать в подготовке проектной документации, в том числе с использованием средств автоматизированного проектирования и вычислительных программных</p>	<p>ОПК-3.1. Описание основных сведений об объектах и процессах профессиональной деятельности посредством использования профессиональной терминологии.</p> <p>ОПК-3.4. Выбор планировочной схемы здания, оценка преимуществ и недостатков выбранной планировочной схемы.</p> <p>ОПК-3.5. Выбор конструктивной схемы здания, оценка преимуществ и недостатков выбранной конструктивной схемы.</p> <p>ОПК-4.1. Выбор нормативно-правовых и нормативно-технических документов, регулирующих деятельность в области строительства, строительной индустрии и жилищно-коммунального хозяйства для решения задачи профессиональной деятельности.</p> <p>ОПК-6.1. Выбор состава и последовательности выполнения работ по проектированию здания (сооружения), инженерных систем жизнеобеспечения в соответствии с техническим заданием на проектирование.</p>	<p>Собеседование</p> <p>Тестирование</p> <p>Курсовая работа</p>
	<p>Модуль 2. Типологические и конструктивные основы зданий</p>	
	<p>ОПК-4.2. Выявление основных требований нормативно-правовых и нормативно-технических документов, предъявляемых к зданиям, сооружениям, инженерным системам жизнеобеспечения, к выполнению инженерных изысканий в строительстве.</p> <p>ОПК-4.3. Выбор нормативно-правовых и нормативно-технических документов, регулирующих формирование безбарьерной среды для маломобильных групп населения.</p> <p>ОПК-6.2. Выбор исходных данных для проектирования здания и их основных инженерных систем.</p> <p>ОПК-6.4. Выбор типовых проектных решений и технологического оборудования основных инженерных систем жизнеобеспечения здания в соответствии с техническими условиями.</p>	<p>Собеседование</p> <p>Тестирование</p> <p>Курсовая работа</p>
	<p>Модуль 3. Основы градостроительства</p>	

комплексов	<p>ОПК-4.3. Выбор нормативно-правовых и нормативно-технических документов, регулирующих формирование безбарьерной среды для маломобильных групп населения.</p> <p>ОПК-6.3. Выбор типовых объёмно-планировочных и конструктивных проектных решений здания в соответствии с техническими условиями с учётом требований по доступности объектов для маломобильных групп населения.</p> <p>ОПК-6.5. Разработка узла строительной конструкции здания.</p> <p>ОПК-6.8. Проверка соответствия проектного решения требованиям нормативно-технических документов и технического задания на проектирование.</p>	Собеседование
		Курсовая работа
		Тестирование

Оценочные материалы и средства для проверки сформированности компетенций

Модуль 1. Основы архитектуры

Вопросы для опроса:

1. Что в переводе с греческого означает слово «архитектура»?
2. Насколько полно раскрывает определение «Архитектура — формирование действительности по законам красоты...», данное Ю. Б. Боровым сущность термина «архитектура»?
3. Какова главная цель архитектуры?
4. Каким термином обозначают способность архитектурного объекта удовлетворять потребности человека?
5. О какой способности архитектурного объекта размышлял Витрувий, поясняя, что она достигается «тщательным отбором материала и нескупым его расходом»?
6. Какую главную задачу должен решить архитектор, проектируя здание?
7. Перечислите цели и задачи дисциплины «Основы архитектуры и строительных конструкций»?
8. Какие знания, умения и навыки может получить студент в процессе освоения содержания данной дисциплины?
9. Дайте определение понятию «здание».
10. На какие виды подразделяют здания по назначению?
11. Какие требования должно отвечать здание, чтобы в нем были созданы наилучшие условия для быта, труда, учёбы, отдыха, лечения и др.?
12. Приведите определение понятия «экономическая целесообразность».
13. В чем заключается конструктивная целесообразность проектирования здания?
14. Определите понятие «функциональный процесс».
15. Раскройте сущность термина «функционально-планировочное решение».
16. Определите понятие «функциональная схема».

17. Какие факторы влияют на выбор размеров помещений и их конструкций?
18. Какая информация содержится в Нормалях планировочных элементов?
19. Определите термин «планировочная система».
20. Какие планировочные системы вы знаете? Перечислите основные типы планировочных систем и дайте их краткую характеристику.
21. Перечислите элементы, формирующие объёмно-планировочную структуру здания.
22. Перечислите элементы, формирующие стеновую конструктивную систему кирпичного малоэтажного здания, дайте определение каждому из перечисленных элементов.
23. Приведите примеры ограждающих конструкций здания.
24. 3. Перечислите и коротко охарактеризуйте несущие строительные конструкции, образующие остов здания.
25. Назовите элементы, существенно влияющие на формирование архитектурно-композиционного облика здания.
26. Дайте определение понятию «конструктивная система».
27. Дайте определение понятию «конструктивная схема».
28. Перечислите пять основных типов конструктивных систем зданий.
29. Определите понятие «индустриализация» в проблемном аспекте развития объектов массового строительства.
30. Перечислите основные процессы, на которых основывается индустриализация строительства.
31. Дайте определение понятию «унификация».
32. В чем заключается основной принцип системы унификации?
33. В чем заключается технико-экономическая эффективность метода унификации?
34. С какой целью разработан стандарт «Модульная координация размеров в строительстве»?
35. На строительство каких зданий не распространяется данный стандарт?
36. Как называются линии пересечения модульных плоскостей?
37. Применение каких категорий размеров предусматривает МКРС?
38. В чем заключается разница между конструктивным и номинальным размером изделия?
39. Дайте определение понятию «привязка».
40. Какие правила привязки несущих стен вы знаете?
41. Назовите правила привязки несущих элементов каркасного многоэтажного здания.
42. Основные правила привязки несущих конструкций одноэтажных промышленных зданий.
43. В чем заключаются особенности методики архитектурного конструирования?
44. Какой показатель определяется как сумма жилой (или рабочей) площади и площадей подсобных помещений, включая и неотапливаемые помещения?
45. Перечислите основные показатели, позволяющие оценить проектное решение здания.
46. Существуют ли критерии, раскрывающие сущность понятия «красота» в архитектуре?
47. Дайте определение понятию «архитектурно-художественная выразительность».
48. Раскройте сущность понятия «форма» в широком и узком смысле этого слова (применительно к архитектуре).
49. Какие факторы влияют на форму в архитектуре?
50. В каких двух выражениях существует форма архитектурного объекта?
51. Раскройте сущность понятия «архитектурная композиция».
52. Является ли единство внешнего объёма и внутреннего пространства обязательным условием при создании архитектурного объекта? Приведите примеры.

53. Какие виды архитектурных композиций вы знаете? Приведите примеры.
54. Какую цель преследует архитектор, используя при проектировании архитектурного сооружения ряд композиционных приёмов и средств?
55. Перечислите ведущие композиционные средства и дайте краткую характеристику каждого из них на конкретном примере.
56. Сущность какого понятия раскрыта как единство конструкции и архитектурно-художественной формы?
57. К каким последствиям может привести недооценка формы, красоты в архитектуре в угоду соображениям пользы?

Фонд тестовых заданий:

Тест 1. Сущность и основные задачи архитектуры. Функциональные основы архитектуры (20 вопросов)

Что значит термин "архитектор" («architectón») в переводе с греческого языка?

Выберите один ответ:

- Проектировщик
- Инженер
- Руководитель
- Главный строитель

Назовите область деятельности человека, имеющую задачей создание искусственной пространственной среды, в которой протекают все жизненные процессы общества и отдельных людей: труд, быт, культура, общение, отдых и пр.

Выберите один ответ:

- Архитектура
- Искусство
- Скульптура
- Все ответы не верны

Какая из перечисленных способностей конструкций здания определяет его долговечность?

Выберите один ответ:

- Способность архитектурного объекта удовлетворять потребности человека
- Осуществлять свои статические функции с минимальными, заранее заданными СНИП величинами деформаций
- Максимально сохранять физические качества в процессе эксплуатации
- Способность воспринимать воздействия без разрушения и существенных остаточных деформаций.

Сущность какого понятия раскрывает определение

"... - это способность архитектурного объекта удовлетворять потребности человека"?

Выберите один ответ:

- красота

- прочность
- долговечность
- польза

Какое понятие в триаде Витрувия определяется современными исследователями как "архитектурная организация фасадов здания, его интерьеров, т. е. форма, учитывающая духовные потребности людей, закономерности эстетического воздействия и обладающая художественными свойствами".

Выберите один ответ:

- Экономическая целесообразность
- Прочность
- Польза
- Красота

Какое понятие из триады Витрувия определяется в настоящее время как "способность воспринимать воздействия без разрушения и существенных остаточных деформаций"?

Выберите один ответ:

- красота
- польза
- экономическая целесообразность
- прочность

В чем заключается главная задача архитектуры?

Выберите один ответ:

- В создании красивых зданий
- В поиске экономически целесообразных архитектурных решений
- В поиске оптимальной взаимосвязи функции, конструкции и формы, обозначенной триадой Витрувия.
- В создании прочных и долговечных зданий

Какое понятие из нижеперечисленных определяется как "все, что искусственно возведено человеком для удовлетворения материальных и духовных потребностей общества"?

Выберите один ответ:

- Сооружения
- Постройки
- Инженерные сооружения
- Здания

Какое понятие определяется как "наземное сооружение, имеющее внутреннее пространство, предназначенное для того или иного вида человеческой деятельности (жилой дом, школа, ж/д вокзал и др.)"?

Выберите один ответ:

- Инженерное сооружение
- Здание
- Объект строительства

Постройка

Какое понятие определяется как "наземные сооружения, не имеющие внутреннего пространства, а также все подземные и подводные сооружения (мосты, плотины, резервуары, станции метро и др.)"?

Выберите один ответ:

- Инженерные сооружения
- Объекты строительства
- Здания
- Постройки

Каким термином обозначают совокупность жилых и общественных зданий (городского и сельского типа), предназначенных для обслуживания бытовых и общественных потребностей человека?

Выберите один ответ:

- Инженерные сооружения
- Промышленные здания
- Объекты строительства
- Гражданские здания

К функциональным требованиям, которым должно отвечать здание, относят...

Выберите один ответ:

- выбор экономически целесообразного решения конструкций
- максимальное соответствие размещения и размеров помещений протекающим в здании процессам, связанным с проявлением жизнедеятельности человека
- соответствие внешнего вида здания его назначению
- выполнение конструкций здания в полном соответствии с законами строительной механики

К какому виду воздействий на здание относятся постоянные, временные и кратковременные нагрузки?

Выберите один ответ:

- Несиловые воздействия
- Силовые воздействия
- Локальные воздействия
- Негативные воздействия

Какое понятие определяется как "способность здания сохранять равновесие при внешних воздействиях"?

Выберите один ответ:

- Прочность
- Устойчивость
- Долговечность
- Ремонтопригодность

Какое понятие определяется как "последовательность действий человека при выполнении социальной деятельности определённого вида"?

Выберите один ответ:

- Комплексный процесс
- Механический процесс
- Технологический процесс
- Функциональный процесс

Какое понятие определяется как "последовательность технологических операций по качественному изменению обрабатываемого материального объекта (изменение свойств, механическая обработка, сборка, отделка и т.п.)"?

Выберите один ответ:

- Производственный процесс
- Функциональный процесс
- Механический процесс
- Технологический процесс

Какое понятие определяется как "... - объединённая в едином объёме совокупность помещений конкретных размеров и формы, подчинённая функциональным, техническим, архитектурно-художественным и экономическим требованиям"?

Выберите один ответ:

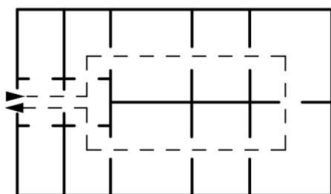
- Конструктивное решение здания
- Объёмно-планировочное решение здания
- Функциональная схема здания
- Архитектурный облик здания

С какой целью создают функциональную схему здания?

Выберите один ответ:

- С целью создания оптимальной строительной системы
- С целью создания оптимального экономически целесообразного решения.
- С целью создания оптимального объёмно-планировочного решения.
- С целью создания оптимального конструктивного решения.

Какая планировочная система изображена на рисунке?

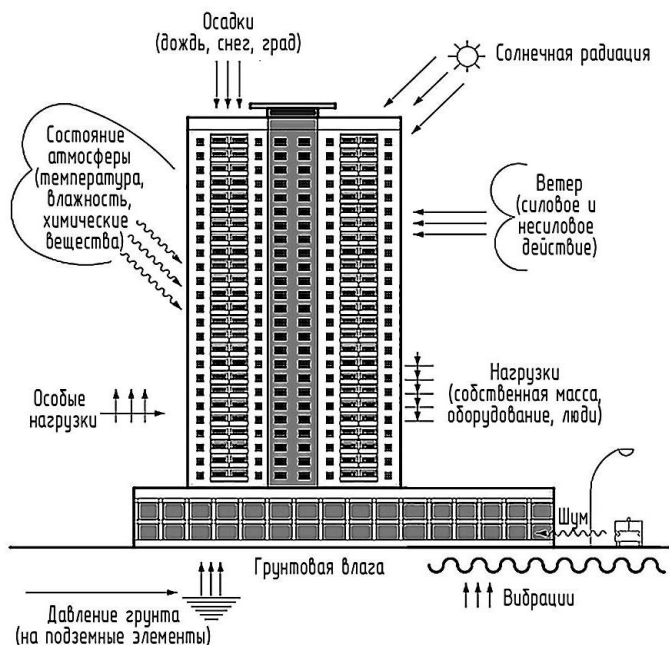


Выберите один ответ:

- Анфиладная
- Зальная
- Коридорная

- Атриумная

К какому виду относятся воздействия атмосферной и грунтовой влаги, а также паробразной влаги, содержащейся в атмосфере и воздухе помещения, вызывающие изменение свойств материалов, из которых выполнены конструкции здания?



- Несиловые воздействия
- Губительные воздействия
- Силовые воздействия
- Разрушительные воздействия

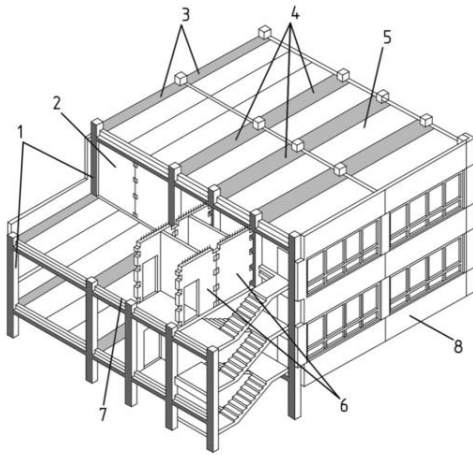
Тест 2. Конструктивно-технические основы архитектуры (20 вопросов)

Перечислите архитектурно-конструктивные элементы, выполняющие определенные функциональные и эстетические задачи

Выберите один ответ:

- Все ответы неверны
- Чердак, этаж, веранда, помещение
- Стены, фундаменты, перекрытия, крыша
- Карниз, балкон, эркер, парапет, цоколь, фронтоны, наличники, сандрики, люкарны, фонари, световые, лоджии и др.

Как называется конструктивная система, изображённая на рисунке?



Выберите один ответ:

- Оболочковая
- Каркасная
- Объёмно-блочная
- Стеновая

Как называется вариант конструктивной системы по признакам состава и размещения в пространстве основных несущих конструкций?

Выберите один ответ:

- Все ответы неверны
- Строительной системой
- Конструктивной схемой
- Конструктивным планом

Как называются конструкции, расчленённые на отдельные элементы и навешиваемые на вертикальные или горизонтальные конструкции зданий (например, на колонны).

Выберите один ответ:

- Самонесущие стены
- Навесные стены
- Перегородки
- Несущие стены

Как называются горизонтальные несущие конструкции, опирающиеся на несущие стены или столбы и воспринимающие передаваемые на них постоянные и временные нагрузки?

Выберите один ответ:

- Стены
- Фундаменты
- Перекрытия
- Перегородки

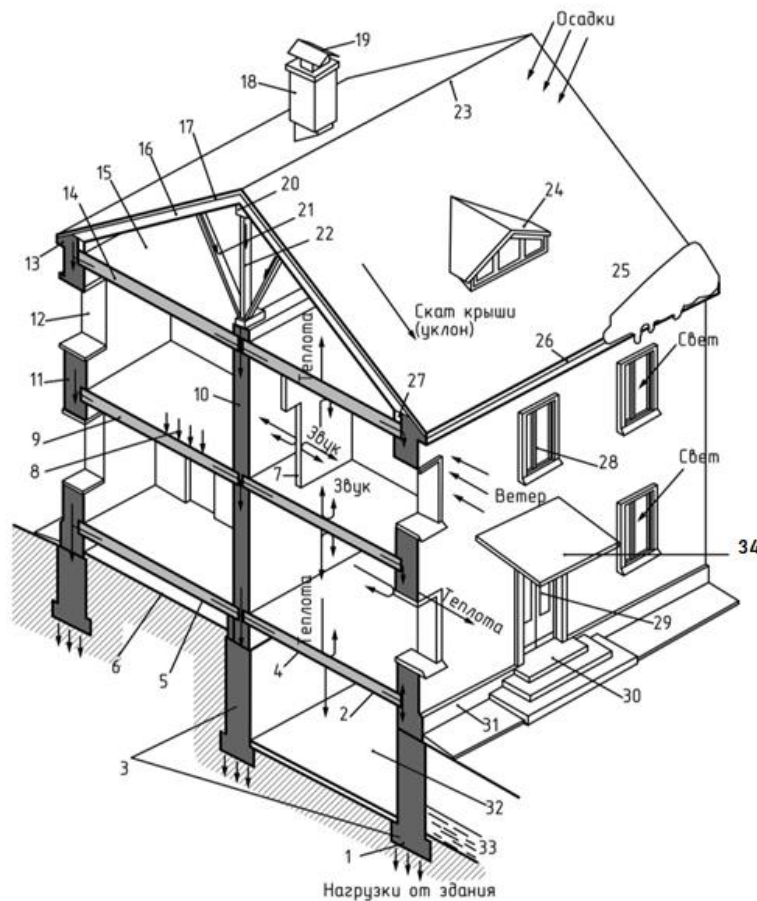
Как называются вертикальные несущие и (или) ограждающие элементы здания, служащие для поддержания крыши и перекрытий, для разделения помещения на части?

Выберите один ответ:

- фундаменты

- перекрытия
- крыша
- стены

Как называется элемент 16 на рисунке?



Выберите один ответ:

- Мауэрлат
- Ригель
- Стропило
- Подкос

Как называются подземные элементы здания, воспринимающие временные и постоянные нагрузки от вышерасположенных частей здания и передающие их на грунт.

Выберите один ответ:

- стены
- фундаменты
- перекрытия
- крыша

Перечислите элементы, формирующие объёмно-планировочную структуру здания.

Выберите один ответ:

- Все ответы неверны

- Фундаменты, стены, крыша, перекрытия
- Перегородки, лестничные марши, лестничные площадки, двери
- Мансарда, веранда, этаж, помещение

Перечислите элементы, формирующие стеновую конструктивную систему кирпичного малоэтажного здания.

Выберите один ответ:

- Все ответы неверны
- Помещение, этаж, веранда, мансарда, чердак и др.
- Колонны, перекрытия, ригели, лестницы
- Фундаменты, стены, перекрытия, крыша, лестница

Является ли полным высказывание: "Деятельность архитектора направлена на создание общего замысла постройки (или комплекса)".

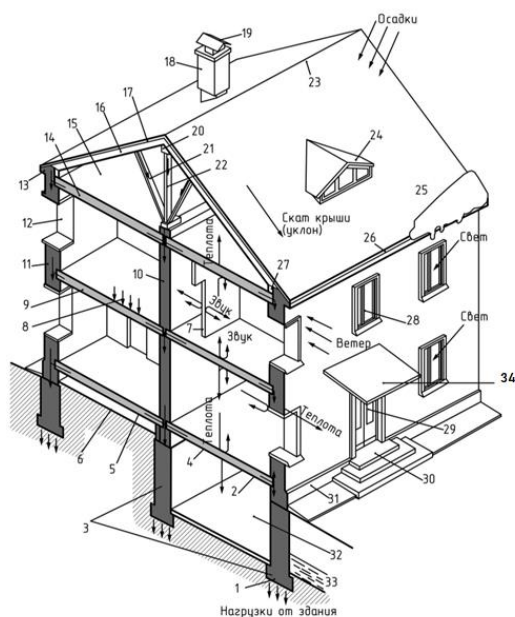
Выберите один ответ:

- Верно
- Неверно

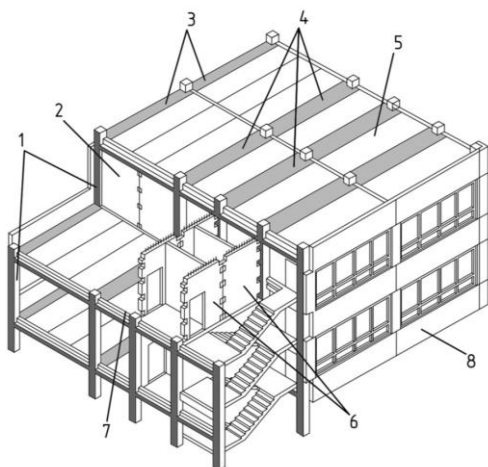
Элемент 11 - это самонесущая стена здания?

Выберите один ответ:

- Верно
- Неверно



Верно ли, что на рисунке изображена каркасная конструктивная система с несущими стенами?



Выберите один ответ:

- Верно
- Неверно

Верно ли, что совокупность взаимосвязанных строительных конструкций различного назначения: фундаментов, стен, перекрытий, покрытий (крыш), вертикальных коммуникаций (лестницы, лифтов, эскалаторов и др.) называется конструктивной схемой?

Выберите один ответ:

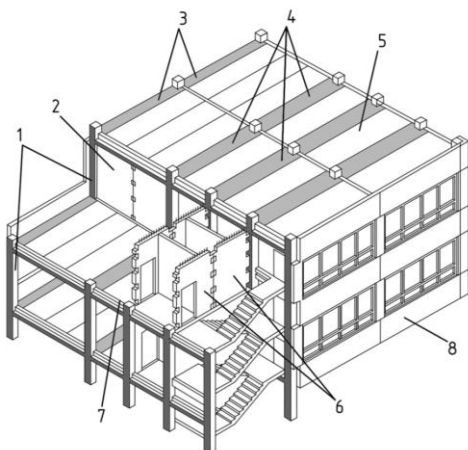
- Верно
- Неверно

Верно ли определение: "Тип конструктивной системы здания определяет вид вертикальных или горизонтальных несущих элементов"?

Выберите один ответ:

- Верно
- Неверно

Верно ли что элемент 7 на рисунке называют ригель?



Выберите один ответ:

- Верно
- Неверно

Верно ли утверждение: "Конструкция, ограждающая здание сверху от воздействий внешней среды и состоящая из несущей части (стропил, подстропильных балок и в ряде

случаев стоек и наружного слоя) и изолирующей водонепроницаемой оболочки называется кровля"?

Выберите один ответ:

- Верно
- Неверно

Верно ли утверждение: "Несущие стены выполняют ограждающие функции, воспринимая нагрузку только от собственной массы в пределах всей высоты здания или части здания и опираются на фундаменты"?

Выберите один ответ:

- Верно
- Неверно

Верно ли утверждение: "Под перегородки в здании необходимо устраивать фундаменты"?

Выберите один ответ:

- Верно
- Неверно

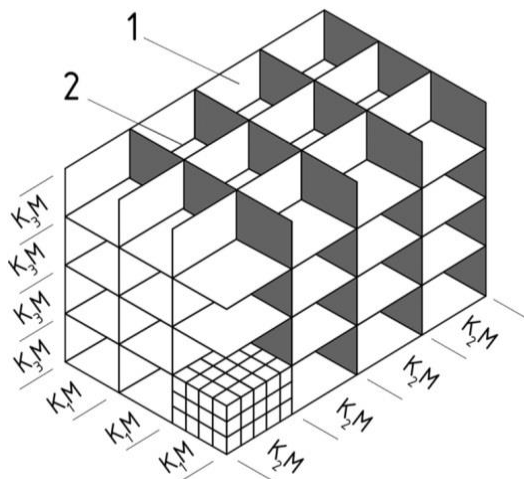
Верно ли утверждение: "Самонесущие стены выполняют ограждающие функции и воспринимают нагрузку от опираемых на них конструктивных элементов в пределах всей высоты здания или части здания и опираются на фундаменты"?

Выберите один ответ:

- Верно
- Неверно

Тест 3. Модульная координация размеров в строительстве (20 вопросов)

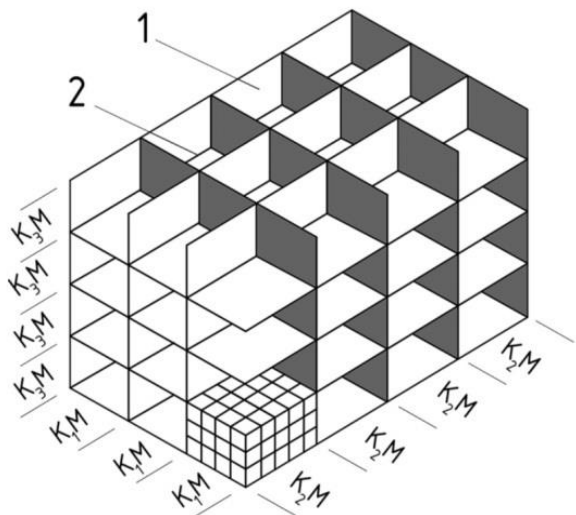
Одна из плоскостей модульной пространственной координационной системы, ограничивающих координационное пространство.



Выберите один ответ:

- Модульная сетка
- Координационная плоскость
- Координационное пространство
- Конструктивная плоскость

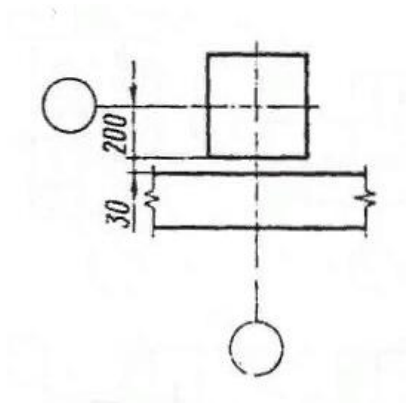
Совокупность линий на одной из плоскостей модульной пространственной координационной системы.



Выберите один ответ:

- Конструктивная плоскость
- Модульная сетка
- Координационная плоскость
- Координационное пространство

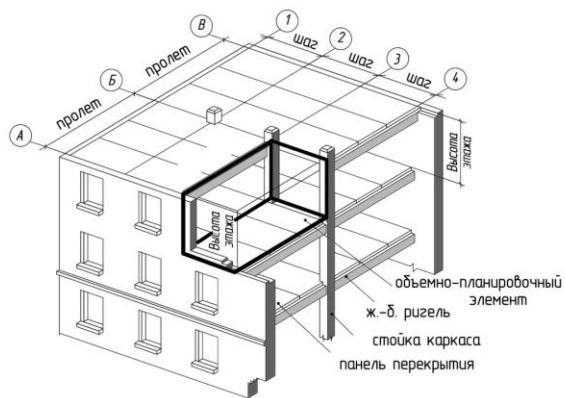
Расположение объёмно-планировочных структур и конструктивных элементов, а также встроенного оборудования по отношению к координационной оси.



Выберите один ответ:

- Координационный размер
- Модульная высота этажа
- Модульный шаг
- Привязка к координационной оси

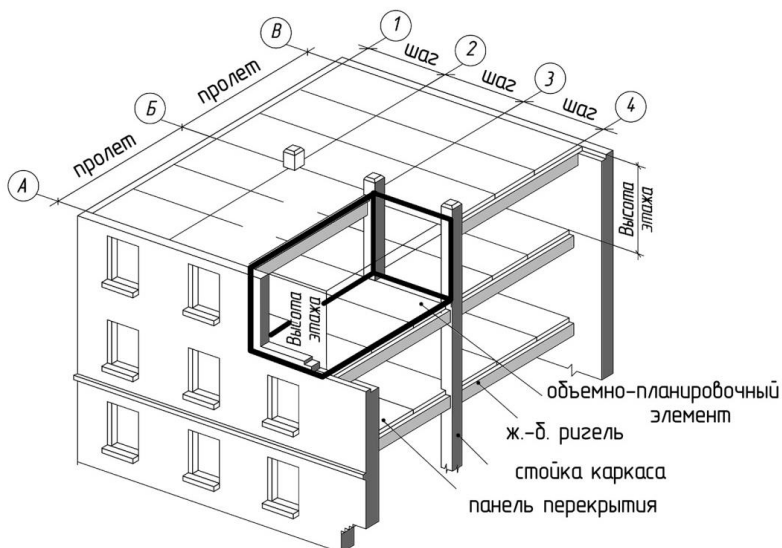
Расстояние между горизонтальными координационными плоскостями, ограничивающими этаж здания или сооружения.



Выберите один или несколько ответов:

- Координационная высота этажа
- Модульная высота этажа
- Шаг
- Пролёт

Какое понятие определяется как проектный размер от уровня чистого пола до низа потолка, в том числе подвешного.



Выберите один ответ:

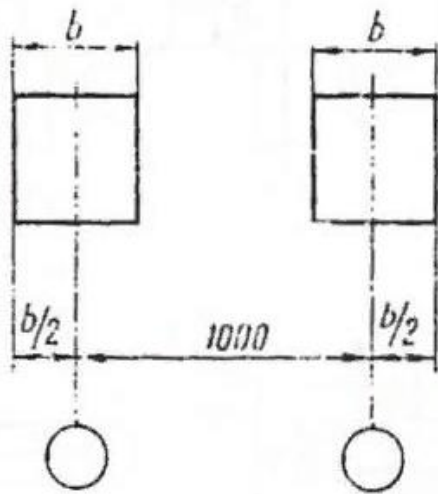
- Высота помещения
- Пролёт здания
- Высота этажа
- Шаг конструктивных элементов

Расстояние между двумя координационными осями в плане

Выберите один ответ:

- Модульный шаг
- Высота помещения
- Координационный размер
- Модульная высота этажа

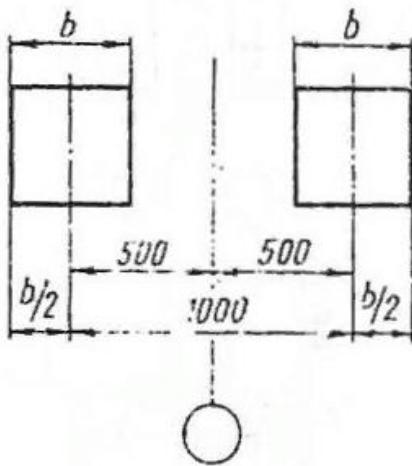
Как называется пространство между координационными плоскостями в местах разрыва модульной координационной системы, в том числе в местах деформационных, температурных или осадочных швов?



Выберите один ответ:

- Перепад высот
- Вставка
- Все ответы неверны
- Встройка

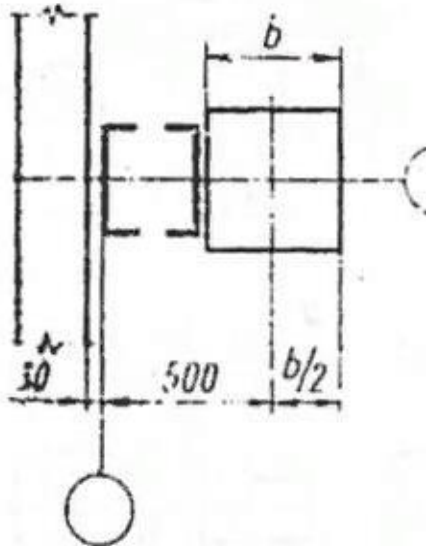
Определите тип привязки колонн каркаса промышленного здания.



Выберите один ответ:

- Привязка колонн к крайним продольным осям
- Привязка колонн в торце здания
- Привязка колонн к средним осям
- Привязка колонн по линии поперечного температурного шва

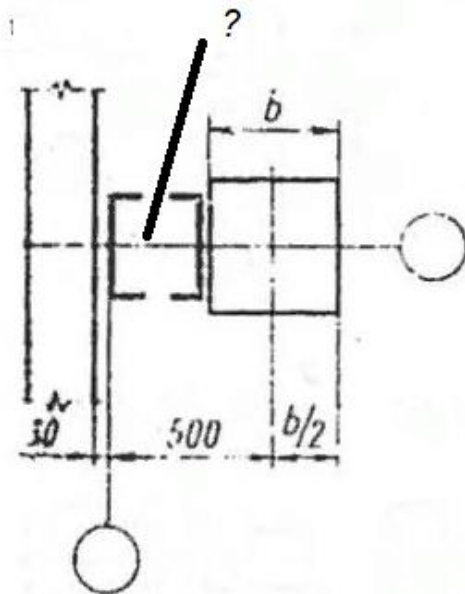
Определите тип привязки.



Выберите один ответ:

- Привязка колонны в поперечном температурном шве
- Привязка колонны к крайней продольной оси
- Привязка колонны в торце промышленного здания
- Центральная привязка

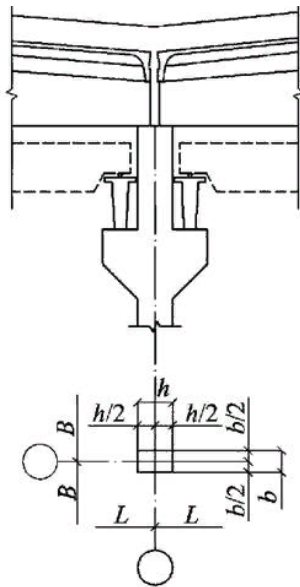
Назовите элемент каркаса промышленного здания.



Выберите один ответ:

- Колонна каркаса промышленного здания
- Ригель каркаса
- Колонна каркаса многоэтажного здания
- Стойка фахверка

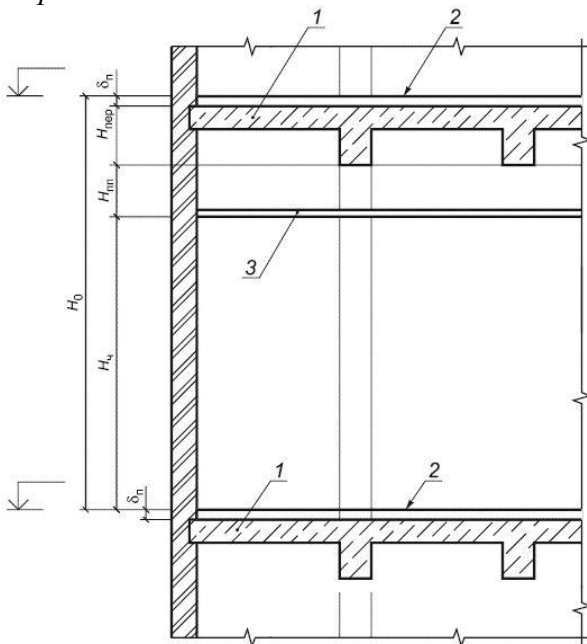
Тип привязки.



Выберите один ответ:

- Привязка колонны среднего ряда многоэтажного промышленного здания.
- Все ответы неверны
- Центральная привязка колонны среднего ряда одноэтажного промышленного здания
- Привязка колонны крайнего ряда одноэтажного промышленного здания

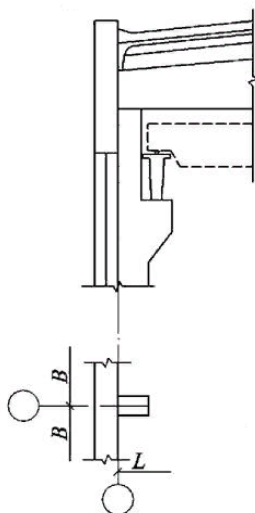
Определите Но.



Выберите один ответ:

- Это модульный шаг
- Это модульный пролёт
- Это модульная высота помещения
- Это модульная высота этажа

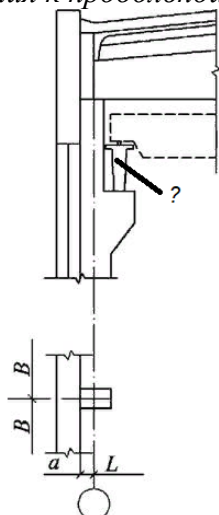
Тип привязки.



Выберите один ответ:

- Привязка "250" элементов каркаса одноэтажного промышленного здания к продольной координационной оси.
- Торцевая привязка элементов каркаса одноэтажного промышленного здания.
- Нулевая привязка элементов каркаса одноэтажного промышленного здания к продольной координационной оси.
- Нулевая привязка элементов каркаса многоэтажного промышленного здания к продольной координационной оси.

Приведите название элемента (?) и размер привязки (a) колонны каркаса промышленного здания к продольной оси.



Выберите один ответ:

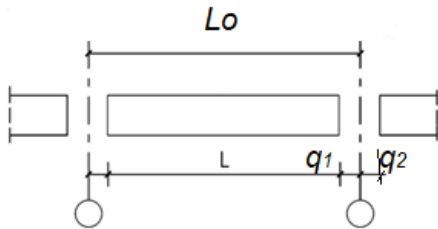
- Подкрановая балка. Привязка "0"
- Мост крана. Привязка "0".
- Подкрановая балка. Привязка 750 мм
- Подкрановая балка. Привязка "250 мм"

Обоснуйте выбор нулевой привязки в промышленном одноэтажном здании.

Выберите один ответ:

- Здания с мостовыми кранами $Q < 50 \text{ т}$ при $b = 6 \text{ м}$ и $H = 16,2 \div 18,0 \text{ м}$, а также при $b = 12 \text{ м}$ и $H = 8,4 \div 18 \text{ м}$
- Здания без мостовых кранов при $b = 6 \text{ м}$ или $b = 12 \text{ м}$, а также с мостовыми кранами $Q < 30 \text{ т}$ при $b = 6 \text{ м}$ и $H < 16,2 \text{ м}$

В чем отличие конструктивного размера элемента L от модульного L_0 ?



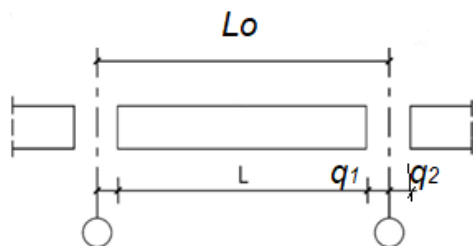
Выберите один ответ:

- Конструктивный размер определяется исходя из координационного размера за вычетом соответствующих частей ширины зазоров между этими элементами.
 - Все ответы неверны
 - Конструктивный размер всегда больше модульного на величину суммы частей зазоров.
 - Они равны
- Этот показатель определяется как сумма жилой (или рабочей) площади и площадей подсобных помещений, включая и неотапливаемые помещения.*

Выберите один ответ:

- Строительный объем.
- Площадь застройки жилого здания.
- Общая площадь жилого здания.
- Объёмный коэффициент.

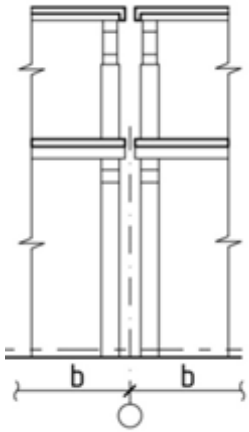
Координационный (номинальный) размер наружной стеновой панели 6000 мм, вычислите её конструктивный размер если $q_1 + q_2$ – сумма ширины зазоров (20 мм).



Выберите один ответ:

- 6020 мм
- 5980 мм
- 6010 мм
- 5990 мм

Тип привязки.



Выберите один ответ:

- Продольный температурный шов в промышленном одноэтажном здании.
- Торцевая привязка колонн в промышленном одноэтажном здании.
- Центральная привязка колонн в одноэтажном промышленном здании.
- Поперечный температурный шов в промышленном одноэтажном здании.

Определите размер привязки наружной несущей стены крупнопанельного бескаркасного здания, если внутренние несущие стены имеют толщину 160 мм.

Выберите один ответ:

- 80 мм
- 200 мм
- 100 мм
- 160 мм

Тест 4. Индустриализация, унификация, типизация и стандартизация в строительстве (23 вопроса)

Что определяют обязательные и рекомендуемые положения ГОСТ?

Выберите один ответ:

- Планировочные параметры (размеры) зданий и конструктивных элементов, их максимальную взаимозаменяемость и взаимосочетание.
- Конкретные параметры и характеристики отдельных частей зданий и сооружений, строительных изделий и материалов и обеспечивающие техническое единство при разработке, производстве и эксплуатации этой продукции.
- Непрерывность работ, постоянную загрузку рабочих и строительных машин, совмещение во времени строительных процессов.
- Способы расчленения здания на конструктивные элементы, предназначенные для заводского изготовления.

Чем обоснован процесс урбанизации?

Выберите один ответ:

- Все ответы неверны

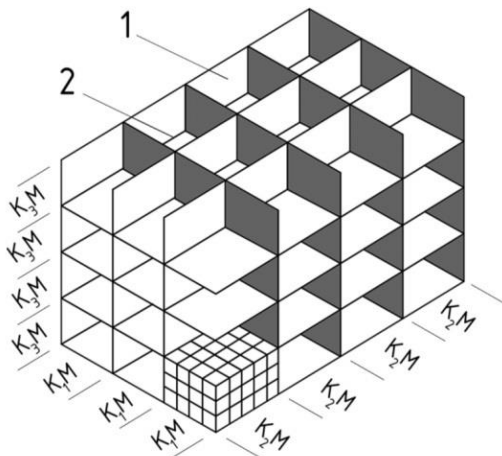
- Прогрессивной организацией строительного производства, с применением комплексной механизации процесса возведения зданий и сооружений, с широким использованием сборных конструкций заводского изготовления.
- Основным способом строительства, обеспечивающим сокращение сроков, повышения качества и снижения его стоимости
- Большим притоком рабочей силы в города и массовым строительством жилья, объектов общественного и промышленного назначения.

Назовите основные процессы, на которых основывается индустриализация.

Выберите один или несколько ответов:

- Расчленение здания на конструктивные элементы, предназначенные для заводского изготовления.
- Комплексная механизация и автоматизация строительных работ.
- Массовое производство сборных конструкций на заводах.
- Возведение зданий поточным методом.
- Массовое строительство жилья, объектов общественного и промышленного назначения.
- Большой приток рабочей силы в города.

Как называется система, изображённая на рисунке?



Выберите один ответ:

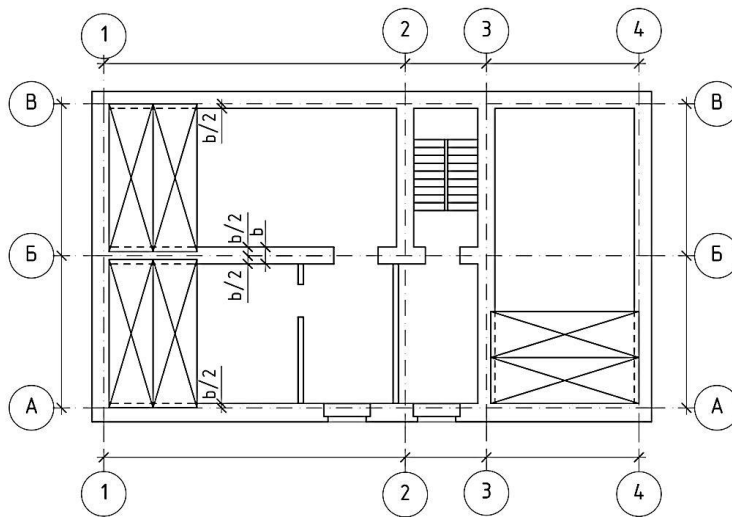
- Конструктивная система.
- Объёмно-планировочная система.
- Прямоугольная модульная пространственная координационная система
- Модульная координация размеров в строительстве

Какие задачи позволяет решать прямоугольная модульная пространственная координационная система?

Выберите один ответ:

- Решает задачу о взаимном расположении конструктивных элементов в пространстве здания.
- Позволяет осуществлять разработку и применение типовых объёмно-планировочных, конструктивных, технологических, организационных и других решений.
- Позволяет определять конкретные параметры и характеристики отдельных частей зданий и сооружений, строительных изделий и материалов.

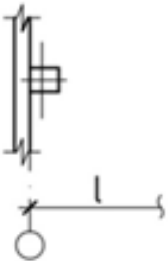
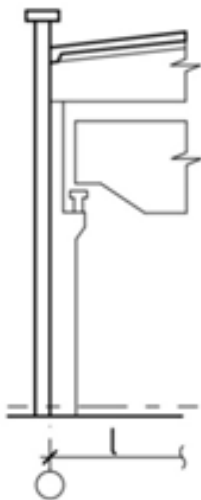
На какой из осей указана центральная привязка?



Выберите один ответ:

- Оси "1"; "4"
- Оси "Б"; "2"; "3"
- Оси "А"; "В"
- Все ответы неверны

Какая привязка изображена на рисунке?



Выберите один ответ:

- Привязка "250"
- Нулевая привязка многоэтажного промышленного здания
- Центральная привязка элементов каркаса одноэтажного промышленного здания.

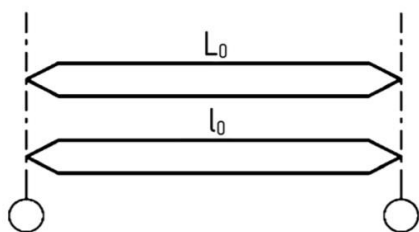
- Нулевая привязка элементов каркаса промышленного одноэтажного здания

Какие стены в здании проектируют с «нулевой» привязкой, т. е. координационная ось совмещена с внутренней гранью стены.

Выберите один ответ:

- Несущие наружные стены
- Внутренние несущие стены
- Самонесущие наружные стены
- Ненесущие наружные стены

Какие из возможных размеров изображены на рисунке?



Выберите один или несколько ответов:

- Модульные размеры элементов
- Конструктивные (проектные) размеры элементов
- Все ответы неверны
- Координационные размеры элементов, где $L_0 = l_0$

Как определяют конструктивные (проектные) размеры элементов?

Выберите один ответ:

- Конструктивные размеры принимают равными соответствующим размерам их координационных пространств и устанавливаемые в зависимости от основных координационных размеров здания.
- Конструктивные (проектные) размеры элементов определяют исходя из их координационных размеров за вычетом соответствующих частей ширины зазоров
- Конструктивные размеры - это пролёты, шаги (L_0 ; V_0) и высоты этажей (H_0) зданий

Дайте определение понятию "Типизация".

Выберите один ответ:

- Это установление и применение единых правил в определённой области деятельности
- Это обязательные и рекомендуемые положения, определяющие конкретные параметры и характеристики отдельных частей зданий и сооружений, строительных изделий и материалов и обеспечивающие техническое единство при разработке, производстве и эксплуатации этой продукции.
- Все ответы неверны.
- Это установление оптимальных значений параметров, размеров планировочных и конструктивных элементов и деталей, предназначенных для применения в массовом строительстве.

Что обозначают в марке плиты ППК63.15-6Ат-VЛ цифры 63 и 15?

Выберите один или несколько ответов:

- Конструктивные размеры плиты в дм.
- Расчётную нагрузку в КПа
- Габаритные размеры плиты в дм.
- Длину и ширину плиты в дм

Какой принцип является основой системы унификации?

Выберите один ответ:

- принцип кратности размеров зданий и их элементов единой величине, называемой укрупнённым модулем.
- Принцип кратности размеров зданий и их элементов единой величине, называемой *модулем*
- Один и тот же типоразмер может иметь несколько марок из-за отличия в бетоне, арматуре и закладных деталях.
- Все ответы неверны

В каком случае заводское изготовление элементов зданий экономически целесообразно?

Выберите один или несколько ответов:

- Все ответы неверны
- Когда во многих одинаковых и разных по назначению зданиях применяются различные элементы
- Когда во многих одинаковых и разных по назначению зданиях применяются одни и те же элементы
- При их массовом производстве.
Дайте определение понятию "унификация".

Выберите один или несколько ответов:

- Это прогрессивная организация строительного производства, с применением комплексной механизации процесса возведения зданий и сооружений, с широким использованием сборных конструкций заводского изготовления
- Это приведение к единообразию размеров частей зданий и соответственно размеров и форм конструктивных элементов.
- Это вид изделия + размер изделия.
- Это научно обоснованное сокращение типоразмеров объёмно-планировочных параметров (размеров) зданий и конструктивных элементов, их максимальная взаимозаменяемость и взаимосочетание.

Определите понятие "индустриализация". Это прогрессивная организация строительного производства, с применением комплексной механизации процесса возведения зданий и сооружений, с широким использованием сборных конструкций заводского изготовления.

Выберите один ответ:

- Верно
- Неверно

Верно ли, что K_1 , K_2 , K_3 — коэффициенты кратности модулей в плане и по высоте здания?

Выберите один ответ:

- Верно
- Неверно

Для повышения унификации устанавливаются дробные модули: 3М, 6М, 12М, 15М, 30М и 60М, применяемые для размеров крупных конструкций, для объёмно-планировочных размеров (параметров) здания (ширины, высоты, длины, и т.п.). Верно ли данное утверждение.

Выберите один ответ:

- Верно
- Неверно

Привязка - это расположение конструктивного элемента, детали или встроенного оборудования в плане и на разрезе здания по отношению к модульной разбивочной оси. Так ли это?

Выберите один ответ:

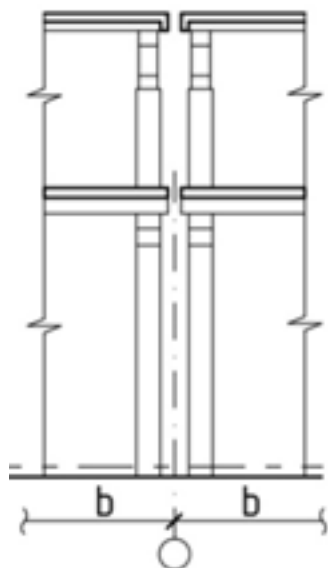
- Верно
- Неверно

Несущие наружные стены должны иметь привязку « $b/2$ », т. е. координационная ось смещена в толщину стены от ее наружной грани на расстояние, равное « $b/2$ » (размер « $b/2$ » рекомендуется сделать кратным основному модулю M (100 мм) или дробному модулю $1/2 M$ (50 мм). Так ли это?

Выберите один ответ:

- Верно
- Неверно

На рисунке изображена привязка элементов каркаса промышленного здания в продольном температурном шве.



Выберите один ответ:

- Верно
- Неверно

Является ли верным утверждение "Унификация - есть приведение к единообразию размеров частей зданий и соответственно размеров и форм конструктивных элементов"?

Выберите один ответ:

- Верно
- Неверно

Является ли верным утверждение? "Характерной чертой современной урбанизации является опережающий рост сельского населения по сравнению с городским".

Выберите один ответ:

- Верно
- Неверно

Тест 5. Основы архитектурной композиции (26 вопросов)

Какая архитектурная композиция имеет размеры относительно равные по всем трем координатам?

Выберите один ответ:

- Высотная.
- Фронтальная.
- Объемная.
- Глубинная.

Как называется данный тип архитектурной композиции?



Выберите один ответ:

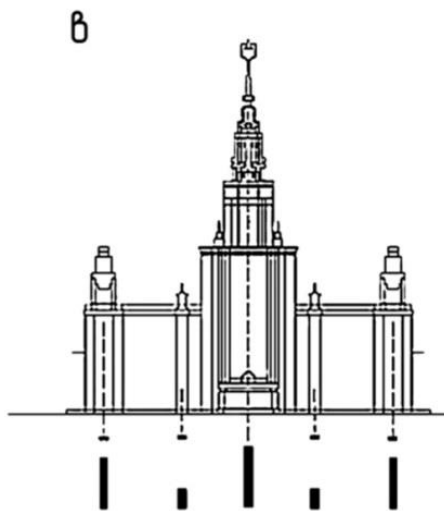
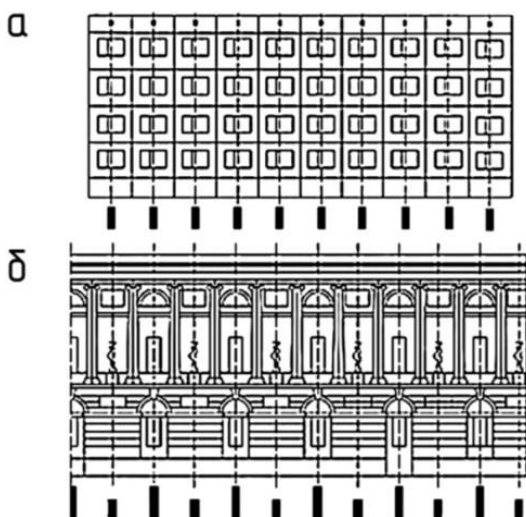
- Глубинная.
- Высотная.
- Объемная.
- Фронтальная.

С какой целью используют ряд композиционных художественных приёмов и средств при проектировании архитектурного сооружения?

Выберите один или несколько ответов:

- Все ответы неверны.
- Для обеспечения гармоничной связи всех его частей и достижения наибольшей художественной выразительности, как отдельного здания, так и всего комплекса.
- Для обеспечения художественного единства, гармоничной согласованности сооружений и окружающей среды.

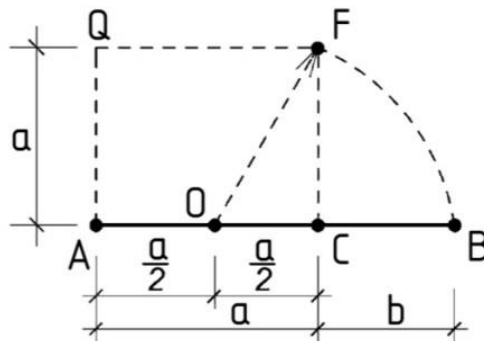
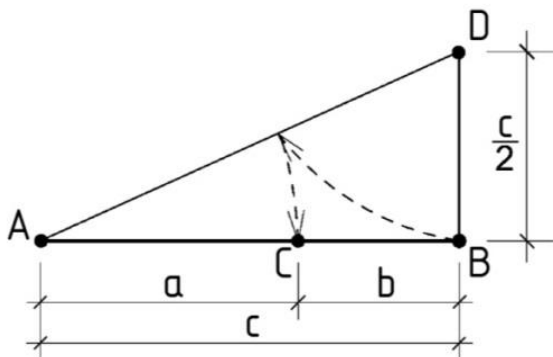
Какой из видов ритма изображён на рисунке б?



Выберите один ответ:

- Все ответы неверны.
- Метрический ритм.
- Ритмический ритм.
- Простейший ритм.

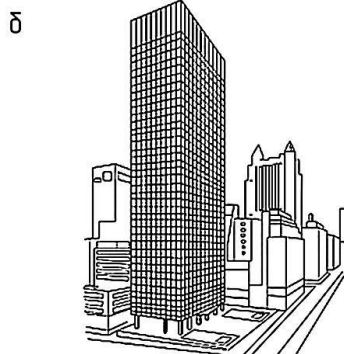
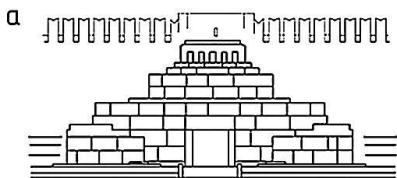
Верно ли, что пропорционирование по методу "золотого сечения" выражается как $AC/CB=AB/AC = 1 / 0,618 = 1,618 = \Phi$?



Выберите один ответ:

- Нет, не верно.
- Да, верно.

Верно ли, что для крупных монументальных зданий характерно членение на мелкие элементы, и в то же время укрупнённое членение подходит для зданий массового строительства (например, для жилых домов)?



Выберите один ответ:

- Не верно. С точностью до наоборот.
- Верно, так и есть, судя по изображению.

Как называется соотношение, воспринимаемое нами, между размерами сооружения и человеком, а также между всем сооружением и его частями и деталями?

Выберите один ответ:

- Архитектурный масштаб.
- Архитектурная масштабность.
- Архитектурная выразительность.
- Архитектурная композиция.

Чем обусловлен художественно узнаваемый образ здания?

Выберите один ответ:

- Строительными материалами
- Удачной композицией внешних объёмов
- Градостроительной ситуацией
- Конструктивным решением

В каком случае единство внешнего объёма и внутреннего пространства при проектировании архитектурных объектов не является обязательным условием и не выдерживается вполне сознательно?

Выберите один или несколько ответов:

- При проектировании зданий-монументов.
- При проектировании общественных зданий
- При проектировании жилых зданий
- При проектировании зданий-памятников.

Какое из представленных изображений являет пример объёмной композиции в архитектуре?



Выберите один или несколько ответов:

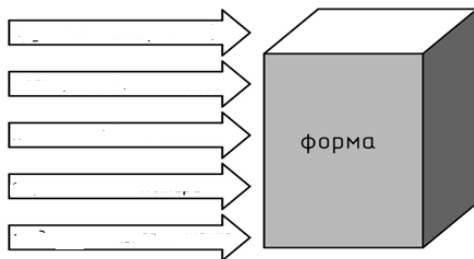
- г
- в
- а
- б

Какое понятие определяется как художественное выражение закономерностей строения, присущих конструктивной системе здания?

Выберите один ответ:

- Симметрия.
- Тектоника.
- Ритм.
- Масштаб.

Какие факторы влияют на форму архитектурного объекта?



Выберите один или несколько ответов:

- Планировочное решение
- Функция
- Конструктивное решение
- Строительные материалы
- Градостроительная ситуация

Какие из перечисленных элементов образуют объёмно-пространственную структуру здания?

Выберите один или несколько ответов:

- Внешний объём

- Градостроительная ситуация
- Внутреннее пространство
- Строительные материалы

Какая архитектурная композиция имеет следующие особенности:

— преобладание размеров по протяжённости здания над размерами по глубинной координате;

— наличие площади перед фасадом (дворцы, учебные корпуса и др.)?

Выберите один ответ:

- Высотная.
- Глубинная.
- Объёмная.
- Фронтальная.

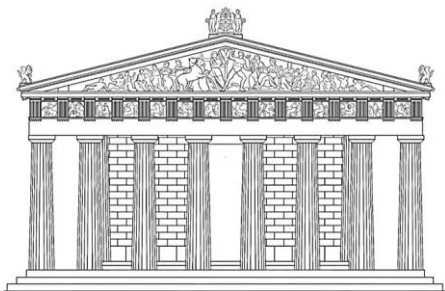
Какая архитектурная композиция представлена на данном рисунке?



Выберите один ответ:

- Глубинная.
- Объёмная
- Высотная.
- Фронтальная.

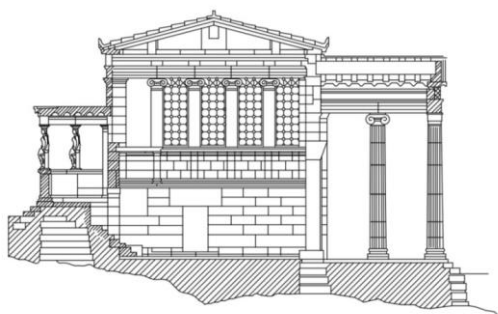
На рисунке изображён храм Эрехтейон, где одним из главных композиционных средств является симметрия.



Выберите один ответ:

- Верно
- Неверно

Верно ли, что главным композиционным средством в архитектуре храма Эрехтейон является асимметрия?



Выберите один ответ:

- Верно
- Неверно

Является ли верным данное утверждение? "Композиция внутреннего пространства отражает взаимосвязь форм, размеров и взаиморасположения помещений с функциональными, технологическими процессами, требованиями конструктивного их художественного единства".

Выберите один ответ:

- Верно
- Неверно

Является ли данное утверждение верным? «Прекрасное (красота) — одна из основных категорий эстетики, имеющая определённые критерии, стандарты и классификации и характеризующаяся как нечто, обладающее набором качеств или свойств, которые доставляют человеку эстетическое удовольствие, а также вызывают у него внутренние, душевные переживания (подъем духа, оживление и т.д.)».

Выберите один ответ:

- Верно
- Неверно

Сократ рассматривал соотношение категорий «польза» и «красота» в их целостности и утверждает: «Прекрасное — полезность предмета». Является ли данная трактовка прекрасного единственно верной?

Выберите один ответ:

- Верно
- Неверно

На рис. изображена колокольня Ивана Великого (XVI-XVIII вв.), архитектурная композиция которой отличается преобладанием размера высоты сооружения над его размерами в плане. Определите вид архитектурной композиции.



Выберите один ответ:

- Объёмная композиция
- Фронтальная композиция
- Глубинная композиция
- Высотная композиция

Какой из перечисленных видов архитектурной композиции изображен на рисунке и применяется для обеспечения архитектурного единства относительно узкого продольно-осевого уличного пространства?



Выберите один ответ:

- Фронтальная
- Высотная
- Объёмная
- Глубинная

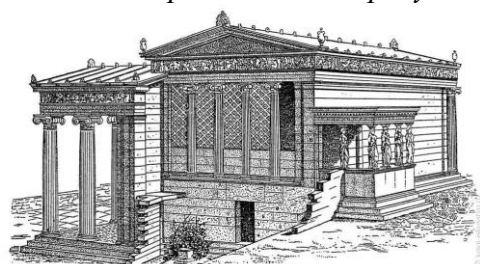
Какой из видов архитектурной композиции изображён на рисунке



Выберите один ответ:

- Объёмная
- Высотная
- Фронтальная
- Глубинная

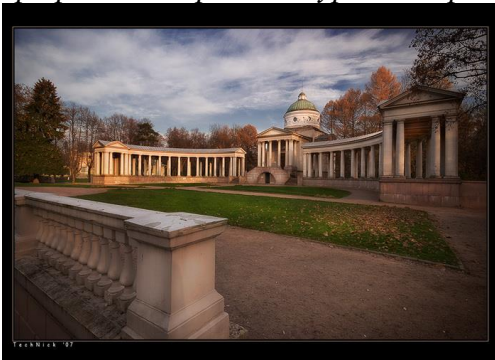
Какое из классических композиционных средств придаёт гармонизированный вид фасадам здания, изображённого на рисунке?



Выберите один ответ:

- Асимметрия
- Полихромия
- Все ответы верны
- Симметрия

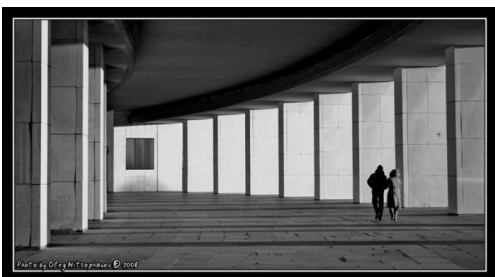
Какое из перечисленных средств архитектурной композиции использовано архитектором при решении архитектурного образа здания?



Выберите один ответ:

- Все ответы верны
- Совокупность вертикальных и горизонтальных несущих конструкций
- Контраст, нюанс, тождество
- Дробность, массивность, равновесие

Какое из перечисленных средств архитектурной композиции изображено на рисунке?



Выберите один ответ:

- Ритм
- Дробность
- Массивность
- Равновесие

Таблица 3 – Критерии оценки сформированности компетенций по модулю I

Код и наименование индикатора достижения компетенции (части компетенции)	Критерии оценивания сформированности компетенции (части компетенции)		
	на базовом уровне	на повышенном уровне	
	соответствует оценке «удовлетворительно» 50-64% от	соответствует оценке «хорошо» 65-85% от максимального балла	соответствует оценке «отлично» 86-100% от максимального балла

	максимального балла		
<p>ОПК-3. Способен принимать решения в профессиональной сфере, используя теоретические основы и нормативную базу строительства, строительной индустрии и жилищно-коммунального хозяйства</p> <p>ОПК-4. Способен использовать в профессиональной деятельности распорядительную и проектную документацию, а также нормативные правовые акты в области строительства, строительной индустрии и жилищно-коммунального хозяйства</p>	<p>частично владеет профессиональной терминологией, теоретическим материалом по теме, испытывает затруднения в использовании нормативной базы строительства, строительной индустрии.</p>	<p>уверенно владеет профессиональной терминологией, теоретическим материалом, по существу отвечает на поставленные вопросы, но допускает неточности при выборе планировочной схемы здания, допускает погрешности в формулировках определений, оценке преимуществ и недостатков выбранной планировочной схемы. Испытывает небольшие затруднения при обосновании выбора конструктивной схемы здания, частично оценивает преимущества и недостатки выбранной конструктивной схемы. Осуществляет выбор нормативно-правовых и нормативно-технических документов. Знает основные требования, предъявляемые к зданиям в нормативно-технических документах, в том числе и требования, регулирующие формирование безбарьерной среды для МГН.</p>	<p>принимает активное участие в ходе проведения практического занятия, уверенно владеет профессиональной терминологией, теоретическим материалом, развернуто отвечает на поставленные вопросы, ориентируется в выборе планировочной схемы здания, не допускает погрешности в формулировках определений, может оценивать преимущества и недостатки выбранной планировочной схемы. Уверенно обосновывает выбор конструктивной схемы здания, полностью оценивает преимущества и недостатки выбранной конструктивной схемы. Уверенно ориентируется при выборе нормативно-правовых и нормативно-технических документов (СП, серии, ГОСТы и др.) и выявляет основные требования, предъявляемые к зданиям и требования, регулирующие формирование безбарьерной среды для МГН, основываясь на этих документах. Знает</p>

			состав и последовательность выполнения работ по проектированию здания.
--	--	--	--

Модуль 2. Типологические и конструктивные основы зданий

Вопросы для опроса:

1. Дайте определение понятию «типология».
2. В чем заключается сущность типологии как научного метода в архитектуре?
3. Какие отличительные признаки легли в основу классификации зданий?
4. На какие группы делятся здания по своему назначению?
5. Существуют ли методы расчёта предельного срока службы зданий?
6. Раскройте сущность понятия «жилище».
7. Перечислите уровни структуры жилой среды.
8. На какие типы делятся жилые здания по своему назначению?
9. Из каких элементов в пределах одного здания формируется жилая среда?
10. Дайте определение понятию «квартира».
11. Какой нормативный документ рекомендует принимать минимальные размеры квартир по числу комнат и их площади в зданиях государственного и муниципального жилищных фондов, жилищного фонда социального использования?
12. Дайте определение понятию «функциональная зона бытового процесса».
13. Какие требования определяют параметры пространства той или иной функциональной зоны, габариты элементов оборудования и нормативных проходов между ними?
14. Дайте определение понятию «антропометрия».
15. Дайте определение понятию «эргономика».
16. Раскройте сущность основного принципа функционально-планировочной организации квартиры.
17. В чем заключается обязательное условие функционально-планировочной организации квартиры?
18. Какие факторы влияют на изменение нормативов площадей помещений квартир в зданиях государственного и муниципального жилищных фондов?
19. Назовите и обоснуйте особенности многоквартирных жилых домов.
20. В чем заключаются преимущества застройки жилой зоны двухквартирными домами?
21. В чем заключаются преимущества и недостатки блокированной застройки?
22. В чем заключается характерная особенность секционных домов?
23. Какие типы секций по требованию соблюдения нормативов инсоляции вы знаете?
24. В чем заключается коренное отличие дома коридорного типа от галерейного дома?
25. Дайте характеристику незадымляемой лестнице.
26. С какой целью в жилых домах устраивают пандусы?
27. Дайте определение понятию «общественные здания».
28. Какие три основные группы пользования включает система обслуживания населения?
29. Перечислите основные группы общественных зданий по функциональному назначению.
30. В каком случае целесообразна типизация общественных зданий?

31. Проанализируйте коротко особенности разработки объемно-планировочных решений промышленных зданий в историческом аспекте.
32. Одноэтажные промышленные здания, их достоинства и недостатки.
33. Преимущества проектирования двухэтажных промышленных зданий?
34. Особенности многоэтажных промышленных зданий.
35. Бытовые здания предприятий.
36. Административные здания предприятий.
37. Расположение вспомогательных помещений по отношению к зданию цеха.
38. Дайте определение понятию «вставка».
39. Дайте определение термину «встройка».
40. Дайте определение понятию «пристройка».
41. Встроенные помещения промышленных зданий.
42. Состав санитарно-бытовых помещений.
43. Особенности архитектурной композиции промышленных зданий.
44. Показатели оценки объёмно-планировочных решений промышленных зданий.
45. Расчёт общей площади промышленного здания.
46. Расчёт строительного объёма промышленного здания.

Фонд тестовых заданий

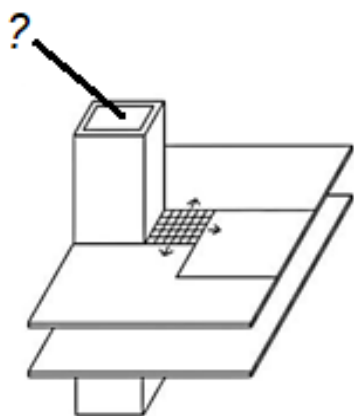
Тест 6. Сущность типологии как научного метода в архитектуре. Типология жилых зданий (22 вопроса)

Верно ли, что в зданиях государственного и муниципального жилищных фондов, жилищного фонда социального использования минимальные размеры квартир по числу комнат и их площади устанавливает заказчик?

Выберите один ответ:

- Верно
- Неверно

Как называется элемент (?) на схеме?



Выберите один ответ:

- Элемент инженерно-коммуникационного обеспечения

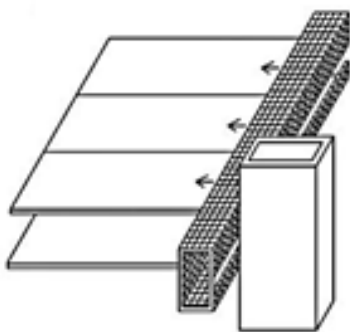
- Секция
- Жилая ячейка
- Галерея

Основной элемент жилого квартирного здания, который проектируется исходя из условия её заселения одной семьёй.

Выберите один или несколько ответов:

- Квартира
- Секция
- Галерея
- Жилая ячейка

Схема дома какого типа изображена на рисунке?



Выберите один ответ:

- Блокированного
- Коридорного
- Галерейного
- Секционного

Как определяются габариты жилых комнат и помещений вспомогательного использования квартиры?

Выберите один или несколько ответов:

- Определяются требованиями пожарной безопасности.
- Определяются в зависимости от необходимого набора предметов мебели и оборудования, размещаемых с учётом требований эргономики.
- Определяются сводами правил.
- Границами функциональных зон бытовых процессов.

Научная дисциплина, изучающая трудовые процессы с целью создания оптимальных условий труда, способствующих росту его производительности при обеспечении всех необходимых потребностей работника.

Выберите один ответ:

- Андрогагика
- Антропометрия

- Антропология
- Эргономика

В чем заключается основной принцип функционально-планировочной организации квартиры (принцип функционального зонирования квартиры)?

Выберите один ответ:

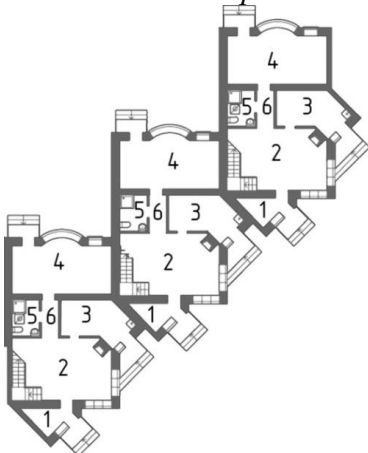
- В экономической целесообразности планировочных решений.
- В определении типа здания.
- В чётком выявлении в планировке квартиры соответствующих зон бытовых процессов (сна, общесемейного отдыха, занятий; обеденной, хозяйственной и др.)
- В определении класса здания по капитальности.

Почему санузел желательно располагать смежным с кухней?

Выберите один ответ:

- Это решение позволит уменьшить затраты на устройство естественной вентиляции (вентканалы), сократит протяжённость разводки труб водоснабжения и канализации.
- Такое решение позволит избежать потерь тепла в зимнее время.
- Все ответы неверны.
- Такое решение приведёт к выполнению требований пожарной безопасности.

Какая схема изображена на рисунке?



Выберите один ответ:

- схема секционного жилого дома
- схема многоквартирного жилого дома
- схема двухквартирного жилого дома
- схема плана блокированного жилого дома

Особенности незадымляемых лестниц

Выберите один или несколько ответов:

- выход в коридор общего пользования с лестничной площадки
- проход в лестничную клетку через воздушную зону (балконы, лоджии)
- наличие мусоропровода на лестничной площадке
- организуется устройство подпора воздуха в лестничной клетке при пожаре

Типы секций по требованиям инсоляции

Выберите один или несколько ответов:

- широтные и меридиональные
- многоэтажные
- многоквартирные
- неограниченной ориентации

Сущность архитектурной типологии зданий

Выберите один ответ:

- Она определяет предельный срок службы зданий.
- Она определяет классификацию и номенклатуру (перечень) типов и видов зданий, устанавливает основные параметры норм проектирования, состава, размеров и функциональной взаимосвязи помещений.
- Она определяет размер материального и социального ущерба, возможного при достижении конструкциями предельных состояний, приводящих к авариям.
- Все ответы неверны

Перечислите критерии для определения степени ответственности зданий и сооружений.

Выберите один ответ:

- Способность здания, сооружения выполнять возложенные на них функции в условиях воздействия опасных факторов пожара.
- Все ответы неверны
- Размер материального и социального ущерба, возможного при достижении конструкциями предельных состояний, приводящих к авариям.
- Предельный срок службы зданий

Способность здания, сооружения выполнять возложенные на них функции в условиях воздействия опасных факторов пожара.

Выберите один ответ:

- Долговечность здания.
- Класс функциональной пожарной опасности здания и его частей.
- Степень огнестойкости зданий.
- Степень ответственности зданий.

К какому классу пожарной опасности относятся здания, предназначенные для постоянного проживания и временного пребывания людей?

Выберите один ответ:

- Ф5
- Ф1
- С1
- С3

Предельный срок службы зданий

Выберите один ответ:

- Класс функциональной пожарной опасности
- Степень ответственности

- Степень огнестойкости
- Долговечность

Из каких уровней состоит структура жилой среды?

Выберите один или несколько ответов:

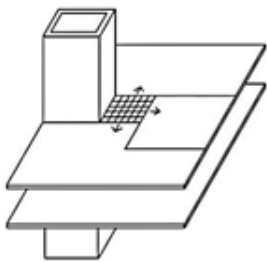
- жилой дом
- жилой район, комплекс
- квартира
- Все ответы неверны

Какие здания относятся к зданиям средней этажности?

Выберите один ответ:

- Более 16 этажей
- Более 6 этажей
- 3-5 этажей
- 11-16 этажей

Как принято называть здания, которым соответствует данная схема?



Выберите один ответ:

- галерейные
- коридорные
- секционные
- блокированные

Характерная особенность секционных домов.

Выберите один или несколько ответов:

- Наличие незадымляемых лестниц в зданиях выше 30 метров.
- Повторяющиеся поэтажные планы с определенным набором квартир, объединенные вертикальным коммуникационным узлом.
- Наличие открытых галерей.
- Все ответы неверны.

Цель архитектурной типологии

Выберите один ответ:

- Определить размер материального и социального ущерба, возможного при достижении конструкциями предельных состояний, приводящих к авариям.

- Определить способность здания, сооружения выполнять возложенные на них функции в условиях воздействия опасных факторов пожара.
- Определить назначение здания, а также возраст, физическое состояние и количество людей, находящихся в здании.
- Изучить и сравнить существенные признаки, связи, функции, отношения, уровни организации объектов — зданий.

Является ли верным утверждение: "К недостаткам двухквартирных домов можно отнести меньшую материалоемкость, уменьшение стоимости строительных работ, эксплуатационных затрат в сравнении с многоквартирными домами и др."?

Выберите один ответ:

- Верно
- Неверно

Тест 7. Типологические особенности общественных зданий (23 вопроса)

Эти помещения обязательно изолируются от других помещений и коридоров специальными тамбурами-шлюзами, в которых располагаются умывальники.

Выберите один ответ:

- помещения холлов
- помещения коридоров
- помещения гардеробов
- помещения туалетов

На какие типы подразделяют общественные здания в соответствии с ролью в городской застройке?

Выберите один ответ:

- общегородские, районные и микрорайонные
- специализированные и универсальные
- эпизодические, повседневные, периодические
- по этажности и по повторяемости

Какие основные группы пользования включает система обслуживания населения в зависимости от частоты пользования теми или иными учреждениями?

Выберите один ответ:

- по этажности и по повторяемости
- общегородские, районные и микрорайонные.
- эпизодическое, повседневное, периодическое.
- специализированные и универсальные.

Эти здания располагаются обычно в общегородском центре, а частично в пригородной зоне, обслуживают население всего города. Затрата времени на общественном транспорте 30 – 50 минут от жилого района.

Выберите один ответ:

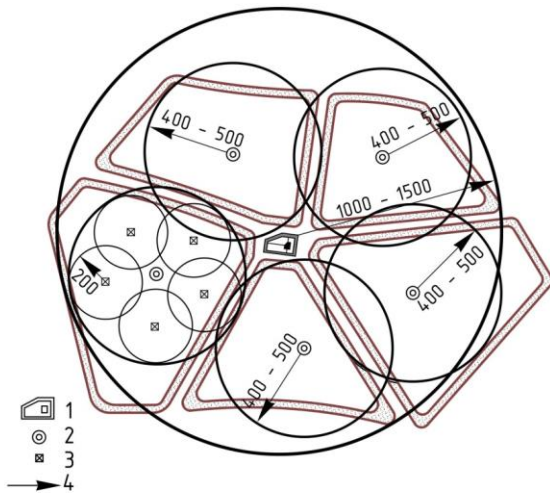
- Учреждения и предприятия эпизодического пользования
- Общественные здания повседневного пользования

- Учреждения и предприятия *периодического пользования*

Эти здания располагаются в каждом жилом районе в пределах 2 – 3 остановок от жилья, не более 15 минут.

Выберите один ответ:

- Общие здания *повседневного пользования*
 - Учреждения и предприятия *периодического пользования*
 - Учреждения и предприятия *эпизодического пользования*
- Чем является обозначение 1?



Выберите один ответ:

- блок обслуживания группы домов
- центр жилого района
- центр микрорайона
- радиус обслуживания

На какие группы подразделяют здания по функциональному назначению?

Выберите один ответ:

- общегородские, районные и микрорайонные
- специализированные и универсальные
- эпизодического и периодического пользования
- эпизодического и повседневного пользования

Проектирование общественных зданий — это сложный и многогранный процесс, завершающийся созданием проектного решения, основанного на целом ряде особенностей. Перечислите их.

Выберите один или несколько ответов:

- наличие зальных помещений большой площади
- повышенная пожарная опасность
- значительное количество и большие площади коммуникационных помещений (до 30 % от общей площади);
- достаточно большое скопление людей

Какие специфические физико-технические требования характерны для общественных зданий с зальными помещениями и большим количеством людей, одновременно находящихся в них?

Выберите один или несколько ответов:

- к зрительному восприятию
- к видимости
- к организации людских потоков
- к слышимости

Назовите помещения, в которых осуществляется основной функциональный процесс, определяющий тип здания (кабинеты, классы, палаты и т.п.).

Выберите один ответ:

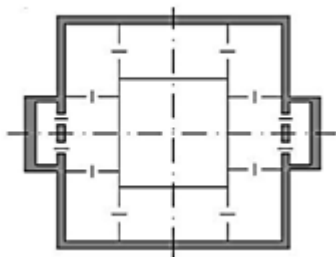
- рабочие
- обслуживающие
- вспомогательные
- зальные

К какому типу помещений относятся гардеробы, буфеты, склады и пр.?

Выберите один ответ:

- рабочие
- обслуживающие
- вспомогательные
- зальные

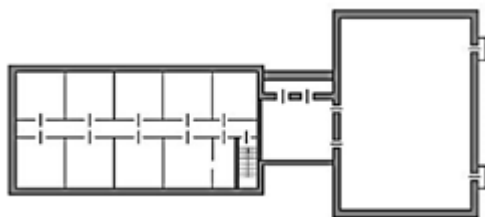
Определите тип схемы.



Выберите один ответ:

- анфиладная центрическая
- коридорная
- анфиладная протяжённая
- коридорно-кольцевая

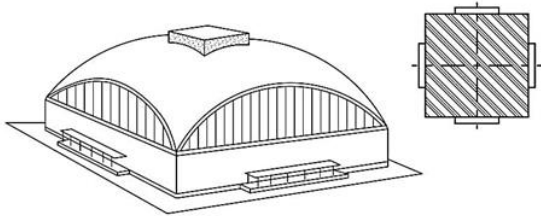
Определите тип схемы



Выберите один ответ:

- смешанная (анфиладная+зальная)
- смешанная (коридорная+зальная)
- зальная
- коридорно-кольцевая

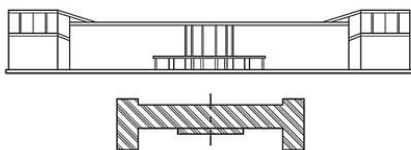
Эта композиция, не имеет главного фасада и может восприниматься со всех сторон.



Выберите один ответ:

- высотная
- фронтальная
- глубинная
- центрическая

Тип композиции.



Выберите один ответ:

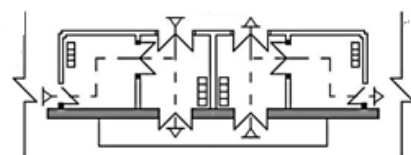
- фронтальная
- фронтально-осевая
- глубинная
- центрическая

Перечислите типы входных узлов по функциональному назначению.

Выберите один или несколько ответов:

- лестнично-лифтовые
- эвакуационные
- главные
- служебные

В каком случае применяют данное планировочное решение тамбура?

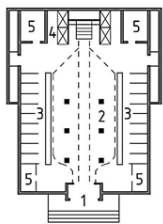


Выберите один ответ:

- при прямолинейном движении
- при сезонном изменении организации движения

- при дифференцированной организации движения

Позиция 4.



Выберите один ответ:

- вспомогательные помещения
 вестибюль
 лифты
 гардероб

Ширина лестничных маршей на наиболее «населённом» этаже более 200 человек, а также для зданий клубов, театров, кинотеатров и лечебных учреждений независимо от числа посетителей

Выберите один ответ:

- не менее 1,2 м
 не менее чем 1,35 м
 не менее 0,9 м
 без ограничений

Уклоны маршей лестниц, ведущих в подвал, цокольный этаж или на чердак.

Выберите один или несколько ответов:

- до 1:1.5
 1:4
 1:3
 1:2

Уклоны пандусов для МГН (инвалиды-колясочники)

Выберите один ответ:

- не более 1:8
 не более 1:6
 не более 1:12
 не более 1:20

В соответствии с ролью в городской застройке общественные здания подразделяют на специализированные и универсальные.

Выберите один ответ:

- Верно
 Неверно

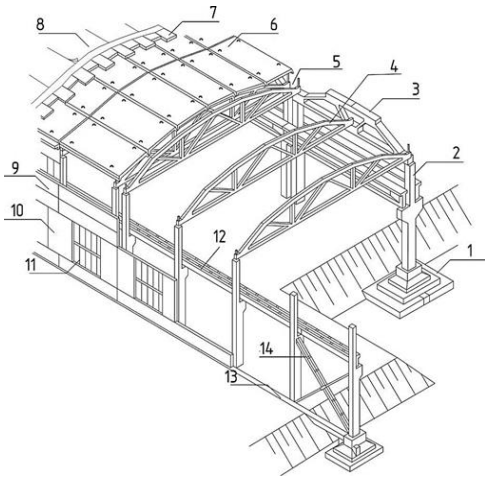
Верно ли, что универсальные здания - это здания многоцелевого назначения с возможностью трансформации и здания с гибкой планировкой, позволяющей проводить изменение размеров помещений и их перегруппировку?

Выберите один ответ:

- Верно
- Неверно

Тест 8. Типологические особенности промышленных зданий (26 вопросов)

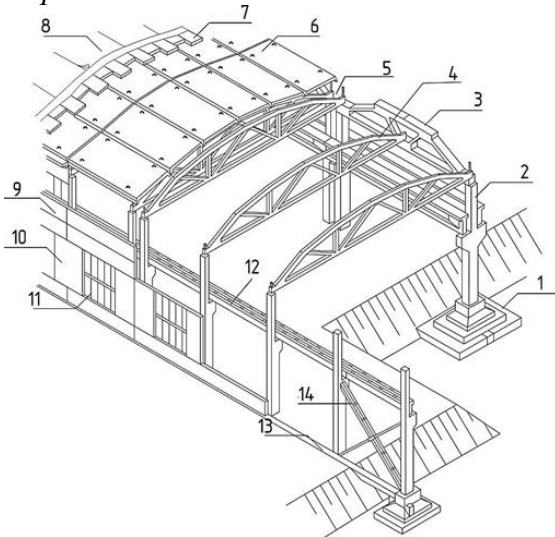
Каким образом обеспечивается жёсткость этого здания в продольном направлении?



Выберите один ответ:

- жёстко заделанными в фундаменты колоннами и поперечными ригелями
- совместной работой колонн, вертикальных связей, располагаемых между ними, и горизонтальным диском покрытия
- жёсткими узлами сопряжения ригеля с колонной
- поперечная рама обеспечивает жёсткость и устойчивость здания

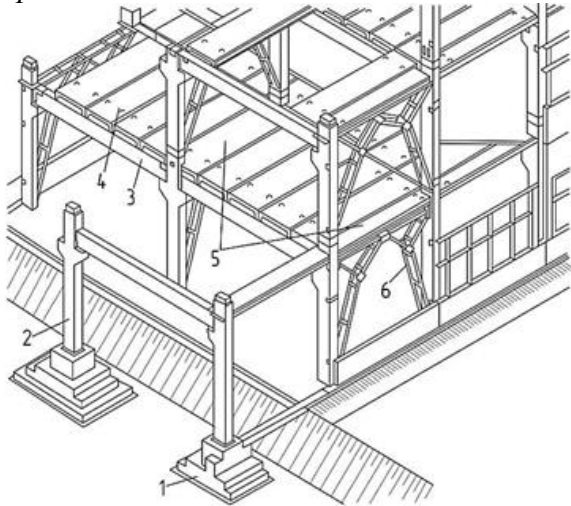
Определите элемент 3.



Выберите один ответ:

- Вертикальная связь
- Подстропильная ферма
- Стропильная ферма
- Подкрановая балка

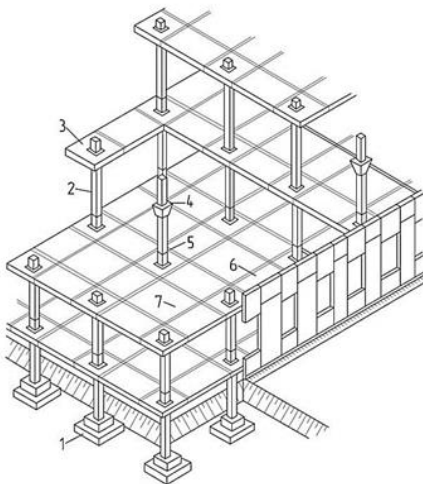
Определите элемент 5



Выберите один ответ:

- связевая плита
- рядовая плита
- пролётная плита
- надколонная плита

Определите тип каркаса.

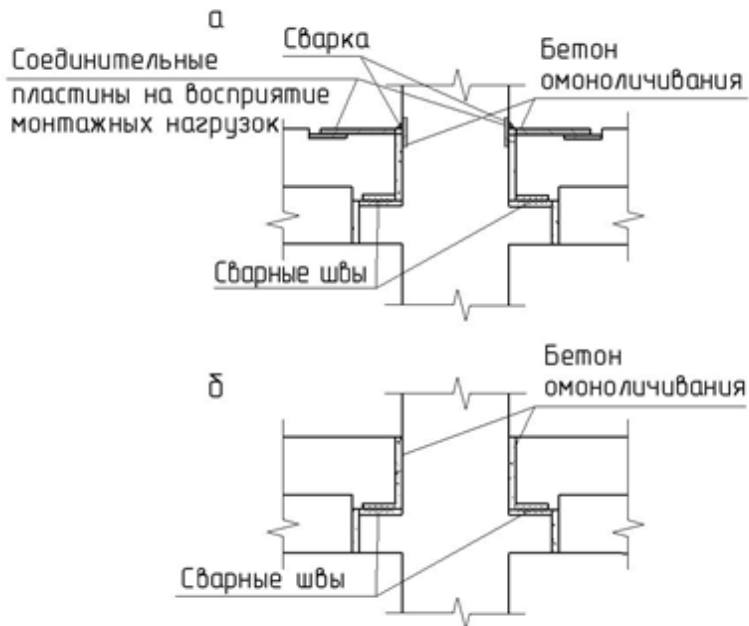


Выберите один или несколько ответов:

- каркасно-балочный
- каркасно-безбалочный
- ригельный

- безригельный

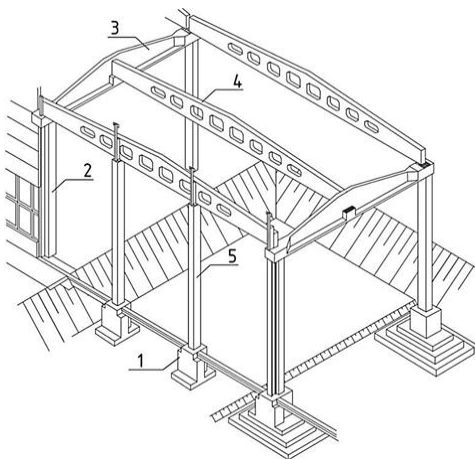
Назовите тип узла каркаса.



Выберите один ответ:

- Узел шарнирных сопряжений ригелей с колонной в рамном каркасе
- Рамный узел сопряжение ригеля с колонной
- Узел шарнирных сопряжений ригеля с колонной в связевом каркасе
- Все ответы неверны

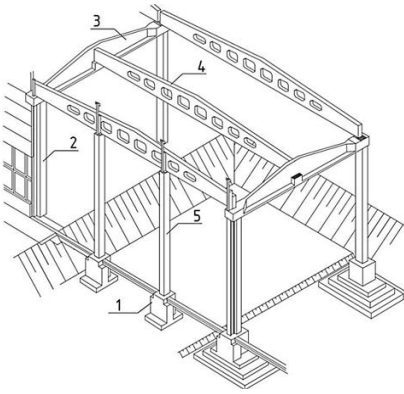
Определите элемент 4.



Выберите один ответ:

- стропильная железобетонная ферма
- стропильная железобетонная балка
- подстропильная железобетонная балка
- подстропильная железобетонная ферма

Определите элемент 5.



Выберите один ответ:

- Стойка фахверка
- Вертикальная связь
- Колонна каркаса
- Рама каркаса

Зарождение промышленного строительства в России.

Выберите один ответ:

- Вторая половина XVII в
- Первая половина XIX в.
- Вторая половина XVIII века.
- Первая половина XVIII в.

Какие факторы обусловили в начале XIX века появление нового типа многопролётного промышленного здания?

Выберите один или несколько ответов:

- Смешанный каркас в виде сборных железобетонных колонн и стальных ферм стал доминирующим.
- В связи с изменяющейся технологией появилась необходимость увеличения ширины заводских корпусов.
- Использование железных клёпанных ферм позволило увеличить величину перекрываемых пролётов до 22 и более метров.
- В строительстве зданий появилась возможность использовать железобетон.

Какие факторы усложняют процесс проектирования промышленных объектов по сравнению с гражданскими?

Выберите один или несколько ответов:

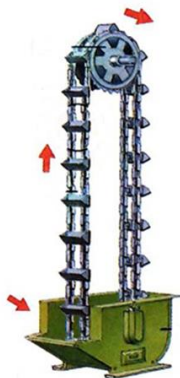
- Использование стальных и железобетонных конструкций.
- Размещение внутри здания тяжёлого и крупногабаритного оборудования, что влечёт за собой назначение большой ширины и высоты пролётов.
- Стремительное изменение технологии и технологических процессов.
- Наличие опорных мостовых или подвесных кранов, которые передают на каркас не только статические, но и динамические нагрузки.

Какие параметры позволяют классифицировать промышленные здания как крупнопролётные здания?

Выберите один ответ:

- Здания с шириной пролёта 36; 48; 60 м и более.
- Здания с шириной пролёта до 9 м.
- Здания с шириной пролёта более 12 м.

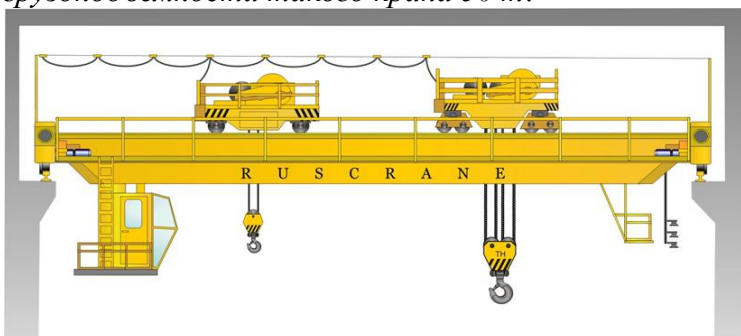
Назовите тип оборудования.



Выберите один ответ:

- шнек
- нория
- рольганг
- цепная таль

Какая привязка колонн крайних рядов каркаса к продольным осям назначается при грузоподъёмности такого крана 50 т?



Выберите один ответ:

- 250 мм
- 0
- 1000
- 500

Часть объёма здания, ограниченная условными вертикальными плоскостями, проходящими через две соседние продольные модульные разбивочные оси.

Выберите один ответ:

- сетка колонн

- шаг
- высота
- пролёт

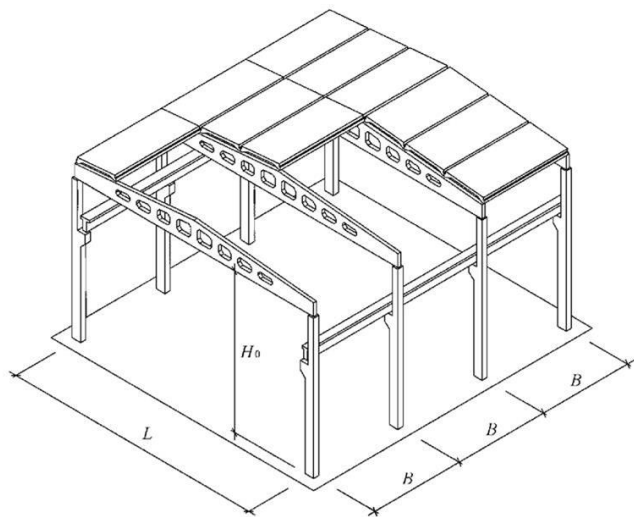
Тип оборудования промышленных зданий.



Выберите один ответ:

- нория
- таль
- рольганг
- шнек

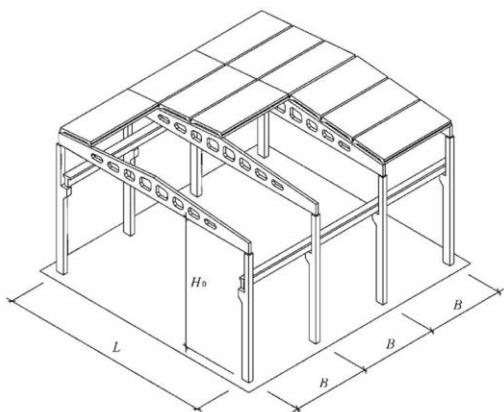
Обозначен буквой L



Выберите один ответ:

- сетка колонн
- шаг
- высота
- пролет

Ячейка каркаса



Выберите один ответ:

- Расстояние от поверхности чистого пола до низа стропильной конструкции.
- Это произведение ширины пролёта на шаг колонн средних рядов в метрах.
- Расстояние между поперечными модульными разбивочными осями.
- Пространственная ячейка здания в пределах высоты этажа, ограниченная в плане пролётом и шагом.

Объёмные элементы здания шириной в пролёт и длиной, равной протяжённости температурного блока.

Выберите один ответ:

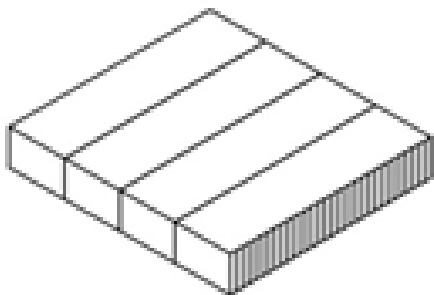
- объёмно-планировочная ячейка каркаса
- унифицированные типовые пролёты
- унифицированные типовые секции
- сетка колонн

На какие типы можно разделить объёмно-планировочные решения промышленных зданий?

Выберите один или несколько ответов:

- производственно-технологические
- многоэтажные и одноэтажные
- павильонные
- Сплошные

Схема промышленного здания.



Выберите один ответ:

- одноэтажное здание

- павильонная
- здание Ш-образной застройки
- здание сплошной застройки

В чем заключаются преимущества блокирования в одном здании помещений для различных производств, складских, административных и бытовых помещений, а также помещений для инженерного оборудования?

Выберите один или несколько ответов:

- снизить стоимость строительства
- сократить длину коммуникаций
- позволяет уменьшить площадь заводской территории на 30-40%
- сократить периметр наружных стен до 50%

Какие недостатки наблюдаются при блокировании производственных зданий?

Выберите один или несколько ответов:

- Сокращается периметр наружных стен до 50%
- В укрупнённых зданиях удорожается устройство естественного освещения помещений
- В таких зданиях затрудняется водоотвод с покрытий
- Усложняются пути передвижения персонала и транспортировки грузов

Недостатки одноэтажных промышленных зданий.

Выберите один или несколько ответов:

- нагрузки от тяжёлого оборудования передаются не на конструкции зданий, а непосредственно на грунт основания
- значительная протяжённость инженерных сетей и подъездных до
- большая площадь застройки
- большие площади наружных ограждений

В рамно-связевом каркасе все узлы жёсткие в поперечном направлении и шарнирные в продольном направлении. Верно ли утверждение?

Выберите один ответ:

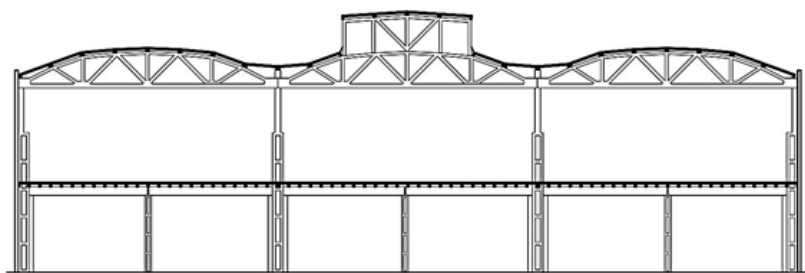
- Верно
- Неверно

Промышленное здание это совокупность орудий труда, средств производства, зданий, сооружений и др. материальных фондов, используемых для производства какой-либо продукции.

Выберите один ответ:

- Верно
- Неверно

Верно ли, что в широкогабаритном двухэтажном промышленном здании практически невозможно организовать естественное освещение и проветривание помещений первого этажа, что накладывает ограничения на размещение на этом этаже постоянных рабочих мест.



Выберите один ответ:

- Верно
- Неверно

Таблица 4 – Критерии оценки сформированности компетенций по модулю II

Код и наименование индикатора достижения компетенции (части компетенции)	Критерии оценивания сформированности компетенции (части компетенции)		
	на базовом уровне	на повышенном уровне	
	соответствует оценке «удовлетворительно» 50-64% от максимального балла	соответствует оценке «хорошо» 65-85% от максимального балла	соответствует оценке «отлично» 86-100% от максимального балла
ОПК-4. Способен использовать в профессиональной деятельности распорядительную и проектную документацию, а также нормативные правовые акты в области строительства, строительной индустрии и жилищно-коммунального хозяйства ОПК-6. Способен участвовать в проектировании объектов строительства и жилищно-коммунального хозяйства, в подготовке расчетного и технико-	частично владеет профессиональной терминологией, теоретическим материалом по теме, испытывает затруднения в использовании нормативной базы строительства, строительной индустрии.	уверенно владеет профессиональной терминологией, теоретическим материалом, по существу отвечает на поставленные вопросы, но допускает неточности при определении планировочной схемы здания, допускает погрешности в формулировках определений, оценке преимуществ и недостатков того или иного типа зданий. Испытывает небольшие затруднения при обосновании выбора конструктивной схемы здания для того или иного типа зданий, частично оценивает	Уверенно классифицирует здания (по функциональному назначению, этажности, степени ответственности и др.), определяет тип здания по его конструктивной схеме, умеет анализировать преимущества и недостатки того или иного здания по объемно-планировочному решению. Умеет использовать в практической деятельности нормативно-правовые и нормативно-технические документы (СП, серии, ГОСТы и др.)

<p>экономического обоснований их проектов, участвовать в подготовке проектной документации, в том числе с использованием средств автоматизированного проектирования и вычислительных программных</p>		<p>преимущества и недостатки того или иного типа здания. Осуществляет выбор нормативно-правовых и нормативно-технических документов для гражданских и промышленных зданий. Знает основные требования, предъявляемые к зданиям в нормативно-технических документах, в том числе и требования, регулирующие формирование безбарьерной среды для МГН.</p>	<p>и выявляет основные требования, предъявляемые к зданиям и требования, регулирующие формирование безбарьерной среды для МГН, основываясь на этих документах. Знает состав и последовательность выполнения работ по проектированию здания.</p>
--	--	--	---

Модуль 3. Основы градостроительства

Вопросы для опроса:

1. Раскройте сущность понятия «город» в историко-культурном аспекте.
2. Перечислите три основных принципа традиционной индуистской системы архитектурного планирования «Васту-Шастра».
3. Какими принципиальными положениями руководствовались первые зодчие при возведении городов?
4. Какие основополагающие идеи философов-утопистов прошлого легли в основу современных градостроительных решений?
5. Раскройте двойственную природу толкования понятия «расселение».
6. Какие цели преследует система расселения?
7. Перечислите виды и формы расселения и их основные признаки.
8. Приведите классификацию населённых мест (по численности населения, по структурно-функциональным характеристикам, по административному назначению)
9. Перечислите факторы, формирующие образ города.
10. Роль силуэтов и панорам в раскрытии архитектурно-композиционного образа города.
11. Роль человека в формировании пространственной среды города.
12. Раскройте сущность термина «градостроительство».
13. Какие задачи призвана решать градостроительная деятельность?
14. Раскройте сущность методики функционального зонирования территорий.
15. К каким негативным последствиям привело негибкое применение принципа функционального зонирования территорий?

16. Перечислите зоны различного функционального назначения, выделенные в СП «Градостроительство» и кратко охарактеризуйте их.
17. В чем заключаются экономические преимущества территориального и функционального зонирования в отличие от принципа свободного размещения структурных элементов территории города?
18. Особенности формирования планировочной структуры города.
19. Виды планировочных схем транспортно-планировочного каркаса города.
20. Генеральный план, его содержание и сроки реализации.
21. Охарактеризуйте основные функционально-пространственные элементы планировочной структуры селитебной территории города: квартал, микрорайон, жилой район.
22. Какие элементы входят в состав улично-дорожной сети (УДС)? Охарактеризуйте их.
23. Раскройте характерные особенности планировки и застройки селитебной территории.
24. Перечислите комплекс мероприятий, включённых в благоустройство селитебной территории, и раскройте их сущность.
25. Инженерное оборудование города и особенности его размещения.
26. Особенности инсоляции и солнцезащиты помещений жилых и общественных зданий.
27. Перечислите мероприятия по обеспечению пожарной безопасности зданий и прилегающих территорий.
28. Экономическая эффективность градостроительных решений.
29. Структура промышленной территории и краткая характеристика её составляющих.
30. Классификация и особенности проектирования промышленных узлов.
31. Дать определение понятиям «промышленный район» и «промышленная зона».
32. Актуальные проблемы существующих промышленных территорий.
33. Редевелопмент и его особенности.
34. Состав производственных зон.
35. Промышленные кластеры.
36. Особенности размещения промышленных зон по отношению к районам селитебной территории.
37. Санитарно-защитные зоны промышленных предприятий.
38. Принципы зонирования территории промышленного предприятия.
39. Генплан промышленного предприятия и вопросы, рассматриваемые при его проектировании.
40. Благоустройство и озеленение территории промышленного предприятия.
41. Особенности проектирования рекреационных зон
42. Особенности проектирования зон особо охраняемых территорий.
43. Особенности проектирования зон исторической застройки.

Фонд тестовых заданий

Тест 9. Историко-культурные и организационно правовые основы градостроительства

Какой элемент является главным элементом урбанизации?

Выберите один ответ:

- Посёлок
- Город

- Деревня
- Аул

Как исторически возник термин "город"?

Выберите один ответ:

- Исторически термин происходит от наличия в рельефе местности высокой горы
- Исторически термин происходит от имени бога Гора в древнеегипетской мифологии
- Исторически термин происходит от наличия вокруг поселения оборонительной ограды — вала или стены
- Исторически термин происходит от слова "гореть", так как на месте его строительства люди выжигали леса.

Какие основополагающие идеи философов-утопистов реализованы новых градостроительных решениях?

Выберите один или несколько ответов:

- город основан на определённой общности в системе производства, в жилище, образе жизни и воспитании членов общества
- город — комплекс зданий и улиц, место проживания, отдельного человека, а не социальных групп людей
- город — система, развивающаяся во взаимосвязи с обществом
- город обеспечивает связь физического труда с умственным, сочетание образования с производством

Почему попытки создания и реализации проекта «идеального» города до сих пор не увенчались успехом?

Выберите один ответ:

- Эти попытки не увенчались успехом потому, что не хватает высококвалифицированных специалистов в сфере градостроительства.
- Эти попытки не смогли в достаточной степени отвечать многочисленным требованиям будущего.
- Архитекторы и градостроители упорно пытаются создать перспективные модели развития городской среды, не используя при этом наследие, оставленное им минувшими эпохами.

Какой документ определяет порядок осуществления градостроительной деятельности на территории России?

Выберите один ответ:

- Свод правил «Градостроительство. Планировка и застройка»
- Федеральный закон «Технический регламент о безопасности зданий и сооружений»
- Градостроительный кодекс РФ

Какой документ регулирует отношения в области создания системы расселения, градостроительного планирования, застройки, благоустройства городов и сел, развития их инфраструктур и другие вопросы градостроительства?

Выберите один ответ:

- СП "Градостроительство. Планировка и застройка"
- Градостроительный кодекс РФ

- Постановление от 26.12.2014 г. за № 1521 «Об утверждении перечня национальных стандартов и сводов правил...»
- Федеральный закон «Технический регламент о безопасности зданий и сооружений»

Какой свод правил распространяется на проектирование новых и реконструкцию существующих городских и сельских муниципальных образований на территории Российской Федерации и содержит основные требования к их планировке и застройке?

Выберите один ответ:

- Свод правил "Общественные здания"
- Свод правил "Благоустройство территорий"
- Свод правил "Здания жилые многоквартирные"
- Свод правил "Промышленные здания"
- Свод правил «Градостроительство. Планировка и застройка»

Какие из нижеперечисленных функциональных особенностей использовал немецкий философ и социолог М. Вебер, определяя понятие "город"?

Выберите один или несколько ответов:

- «рыночное поселение», выполняющее торговую функцию
- «местопребывание резиденций правителей»
- «крепость и место пребывания гарнизона»
- «ремесленный центр»

Планировочная структура какого древнего города изображена на рисунке?



Выберите один ответ:

- города Хараппы
- города Солнца
- города Мохенджо-Даро
- города Костромы

Назовите основные принципы учения «Васту-Шастры»

Выберите один или несколько ответов:

- счастье для души

- стабильность для ума
- удобство для тела
- многоэтажная застройка

Как согласно древнему трактату по архитектуре «Манасара» классифицировались древнейшие населённые пункты?

Выберите один или несколько ответов:

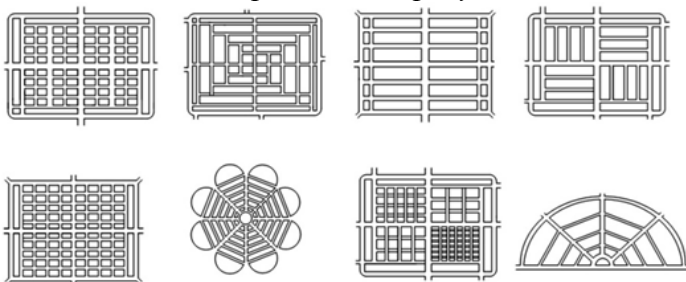
- планировочной структуре
- составу населения
- по их назначению
- по местоположению

Какими принципиальными положениями руководствовались первые зодчие при возведении городов?

Выберите один или несколько ответов:

- численность городов должна была превышать 50 000 человек
- планировочная структура городов имела правильные формы, прямые линии и углы
- сеть проездов подчинялась единому правилу: одни шли строго с севера на юг, а поперечные им — с запада на восток
- ориентация построек выполнялась строго по странам света

Что за схемы изображены на рисунке?



Выберите один ответ:

- планировочные схемы поселений по трактату «Манасара» XI-XII в.
- Варианты планировочных схем города Солнца Томмазо Кампанеллы
- Варианты планировочных схем, отражающих градостроительные идеи социалистов-утопистов (1568–1639), А. Сен-Симона (1760–1825), Ш. Фурье (1772–1837), Т. Дезами (1803–1850).

Какая планировочная структура характерна для города Солнца Т. Кампанеллы?

Выберите один ответ:

- Радиально-планировочная структура
- Прямоугольная планировочная структура
- Смешанная планировочная структура
- Диагональная планировочная структура

Как в Древней Руси называлось всякое крупное жилое место, окружённое оборонительной оградой?

Выберите один ответ:

- Поселение
- Кремль
- Крепость
- Город

Верно ли утверждение: "Астрологические идеи Кампанеллы заключались в том, чтобы показать связь разумного общественного устройства с изучением законов природы, воплощением которых является движение небесных светил"?

Выберите один ответ:

- Верно
- Неверно

Города древней цивилизации Мохенджо-Даро и Харатта, расположенные в долине реки Инд, имели криволинейную сеть улиц и надлежащее благоустройство

Выберите один ответ:

- Верно
- Неверно

Тест 10. Особенности системы расселения

Расселение — явление чрезвычайно сложное и многогранное. Как традиционно понимается термин «расселение»?

Выберите один или несколько ответов:

- Как крупный (по сложившимся стереотипам) населённый пункт, жители которого заняты, как правило, не сельским хозяйством.
- Как процесс распространения, перемещения населения, занятия им каких-либо новых территорий.
- Как результат концентрации, специализации и интеграции различных видов деятельности человека.
- Как результат этого процесса в виде исторически образовавшейся и существующей в данное время системы населённых пунктов на конкретной территории.

Какие цели преследует система расселения?

Выберите один или несколько ответов:

- Эстетическую цель, т. е. создание сооружений, отличающихся утилитарным (практическим) и духовным потребностям людей.
- Экологическую цель, т. е. определение оптимальных условий по охране окружающей природной среды.
- Социальную цель, т. е. создание градостроительных предпосылок для всестороннего развития условий жизни общества.
- Экономическую цель, т. е. создание условий для рационального размещения и развития производительных сил.

Какие существуют виды расселения?

Выберите один или несколько ответов:

- автономное

- групповое
- городское
- сельское

В статье 11, п. 8 Федерального закона № 131 говорится, что «в соответствии с законами субъекта Российской Федерации статусом сельского поселения с учётом плотности сельского населения субъекта Российской Федерации и доступности территории поселения может наделяться сельский населённый пункт с численностью населения ...

Выберите один ответ:

- не менее 10000 человек
- более 1000 человек
- до 500 человек
- менее 1000 человек

Согласно рекомендациям ООН предлагается считать городами все поселения, имеющие ...

Выберите один ответ:

- 200 тысяч жителей и более
- 100 тысяч жителей и более
- 20 тысяч жителей и более
- 10 тысяч жителей и более

В Российской Федерации есть достаточно много городов, население которых значительно меньше 10000 человек (Верхоянск, Высоцк, Кологрив, Курильск и др.). С чем связана такая ситуация?

Выберите один или несколько ответов:

- Некоторые населённые пункты, удовлетворяющие данным требованиям, не стремятся получить статус города, чтобы не потерять определённые льготы.
- С плотностью сети поселений.
- С уменьшением численности населения населённых пунктов, которые уже имеют статус города.
- С историческими факторами.

Какая форма расселения отличается значительной удалённостью населённых пунктов друг от друга, развивающихся изолированно без устойчивых связей (например, труднодоступные районы крайнего Севера или районы нового освоения на начальном этапе их развития)?

Выберите один ответ:

- Агломерация.
- Групповая.
- Автономная.
- Мегалополис.

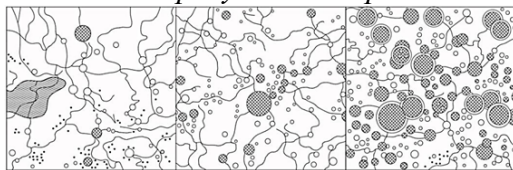
Какая форма расселения формируется в условиях, когда между населёнными пунктами устанавливаются постоянные связи в сфере производства, быта и отдыха населения, а масштабы и темпы их дальнейшего развития становятся в значительной степени взаимообусловленными?

Выберите один ответ:

- Городское поселение.

- Автономная.
- Сельское поселение.
- Групповая.

На каком из рисунков изображена агломерация?



- Условные обозначения:
- большие, крупные и крупнейшие города;
 - средние, малые города и поселки городского типа;
 - крупные и средние сельские поселения;
 - мелкие сельские поселения;
 - транспортные магистрали;
 - неблагоприятные территории (болота, горы, пустыни и пр.)

Выберите один ответ:

- в
- б
- а

Агломерация — высокоурбанизированная пространственная группировка поселений (главным образом городских) поселений. Какие факторы влияют на возникновение агломераций?

Выберите один или несколько ответов:

- Поселения, сгруппированные в агломерацию, должны быть экономически взаимосвязаны и объединены в одно целое интенсивными производственными связями.
- Поселения, сгруппированные в агломерацию, должны быть территориально сближены.
- Поселения, сгруппированные в агломерацию, должны иметь рекреационные связи.
- Поселения, сгруппированные в агломерацию, должны иметь культурно-бытовые связи.

Термин "агломерация" происходит от лат. *agglomerare*. Что значит...

Выберите один ответ:

- распределить
- расположить
- рассредотачивать
- сосредотачивать

Какие городские поселения в зависимости от проектной численности населения на расчётный срок считаются крупными?

Выберите один ответ:

- от 100 тыс. до 250 тыс. жителей
- более 1 млн жителей
- 500 тыс. — 1 млн жителей
- от 250 тыс. до 500 тыс. жителей

Как выделяют города с преимущественным развитием той или иной отрасли экономики по структурно-функциональным характеристикам?

Выберите один или несколько ответов:

- средние
- курортные
- промышленные
- крупные
- портовые
- крупнейшие
- большие

Как классифицируются города по административному назначению?

Выберите один или несколько ответов:

- административные центры (краёв, областей, районов)
- столицы республик
- портовые
- республиканского, краевого, областного и окружного подчинения
- курортные

Какие факторы формируют образ города?

Выберите один или несколько ответов:

- Историческое ядро города.
- Природный ландшафт (равнинный, горный) и его природные рубежи (реки, лесопосадки, овраги и др.).
- Характер и композиция застройки.
- Функциональное зонирование города.
- Символические элементы (ориентиры местности).

Как называется плоскостное контурное очертание застройки города на фоне небосклона или ландшафта, имеющее в своей основе планировочное решение и являющееся вертикальной проекцией плана города?

Выберите один ответ:

- Абрис
- Доминанта
- Силуэт
- Панорама

Как называется проектный документ, на основании которого осуществляется планировка, застройка, реконструкция и иные виды градостроительного освоения территорий?

Выберите один ответ:

- Схема благоустройства и озеленения территории
- Генплан
- Ситуационная схема

Какое общее понятие определяется как компактно застроенная территория, служащая местом постоянного проживания людей?

Выберите один ответ:

- село
- город
- деревня
- поселение

В России число городских жителей в разных источниках варьируется от 10 до 20 тысяч человек. При этом в Федеральном законе от 6 октября 2003 г. N 131-ФЗ отсутствуют предписания о численности населения, проживающего в границах города (или поселка), которая необходима для получения статуса городского округа.

Выберите один ответ:

- Верно
- Неверно

Верно ли, что на картинке изображена панорама города?



Выберите один ответ:

- Верно
- Неверно

Тест 11. Организация городских территорий (20 вопросов)

Какова цель формирования архитектурно-пространственной композиции города?

Выберите один ответ:

- Это достижение его внутренней целостности, выражающей единство функционального, технического и эстетического содержания.
- Создание красивой панорамы, простирающейся на большое пространство.
- Создание неповторимого силуэта и ассоциативная передача духа и настроения того или иного города.

Каким термином в градостроительстве называют гармоничное единство пространственной композиции, включающей одновременно охватываемые взглядом группы зданий, инженерные сооружения (мосты, набережные и др.) и зелёные насаждения?

Выберите один ответ:

- панорама
- генплан
- ансамбль
- силуэт

Какие документы содержит генеральный план города?

Выберите один или несколько ответов:

- Положение о территориальном планировании.
- Карту планируемого размещения объектов местного значения поселения или городского округа.
- Карту функциональных зон поселения или городского округа.
- Карту границ населённых пунктов (в том числе границ образуемых населённых пунктов), входящих в состав поселения или городского округа.

Какой (какие) из перечисленных показателей положительных качеств городской пространственной среды говорит о ее характерности, индивидуальности, эстетической ценности?

Выберите один или несколько ответов:

- Лёгкость пространственной ориентации в городе.
- Понимание человеком планировочной структуры.
- Опознаваемость характерных узлов городской среды.
- Возможность усвоения отдельных частей городской среды и увязке их с целым.

Каким термином принято называть деятельность по развитию территорий, в том числе городов и иных поселений, осуществляемая в виде территориального планирования, градостроительного зонирования, планировки территории, архитектурно-строительного проектирования, строительства, капитального ремонта, реконструкции объектов капитального строительства, эксплуатации зданий, сооружений?

Выберите один ответ:

- Градостроительная деятельность.
- Экологическая деятельность.
- Строительная деятельность
- Проектная деятельность.

В чем заключается сущность основного принципа градостроительства?

Выберите один ответ:

- В обеспечении опознаваемости характерных узлов городской среды.
- В понимании человеком планировочной структуры города.
- В функциональном зонировании территории города.
- В обеспечении лёгкости пространственной ориентации.

Исторически практика организации планировочной структуры города опиралась на чёткое разделение основных функций жизнедеятельности человека. Какие именно функции выделялись в качестве основных?

Выберите один или несколько ответов:

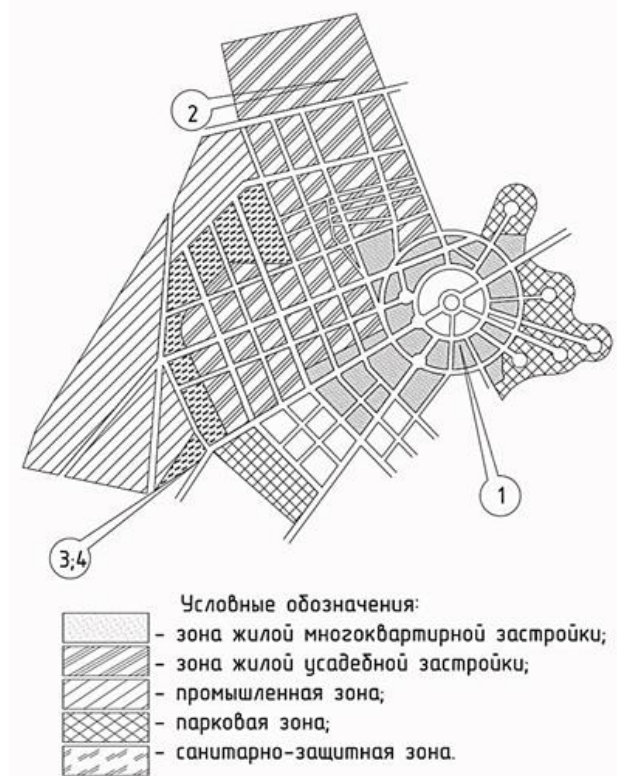
- Проживание.
- Работа.
- Отдых.
- Путешествия.

На какие основные территории делится город в соответствии с требованиями СНиП 2.07.01-89* ?

Выберите один или несколько ответов:

- Ландшафтно-рекреационную
- Сельскохозяйственную
- Производственную
- Селитебную

Дайте название схеме, изображённой на рисунке.



Выберите один ответ:

- Ситуационная схема.
- Схема благоустройства и озеленения территории.
- Схема градостроительного зонирования населённого пункта.
- Генеральный план.

Как называется территория, предназначенная для размещения жилищного фонда, общественных зданий и сооружений, в том числе научно-исследовательских институтов и их комплексов, а также отдельных коммунальных и промышленных объектов, не требующих устройства санитарно-защитных зон; для устройства путей внутригородского сообщения, улиц, площадей, парков, садов, бульваров и других мест общего пользования?

Выберите один ответ:

- Производственная территория.
- Ландшафтно-рекреационная территория.
- Селитебная территория.
- Городская территория

Как называется территория, предназначенная для размещения промышленных предприятий и связанных с ними объектов, комплексов научных учреждений с их опытными производствами, коммунально-складских объектов, сооружений внешнего транспорта, путей внегородского и пригородного сообщений?

Выберите один ответ:

- Селитебная территория.
- Производственная территория
- Ландшафтно-рекреационная территория.
- Городская территория.

Сколько зон различного функционального назначения выделено в настоящее время в СП 42.13330.2016 «Градостроительство. Планировка и застройка городских и сельских поселений» в пределах селитебной, производственной и ландшафтно-рекреационной территорий?

Выберите один ответ:

- Десять зон
- Пять зон
- Шесть зон
- Три зоны

Участки с какими характеристиками будут пригодны для размещения жилой зоны и обеспечения её устойчивое функционирование?

Выберите один ответ:

- Сухие, возвышенные, хорошо инсолируемые и обводнённые участки.
- Участки, где осуществляется удобная связь с внешним транспортом.
- Участки, имеющие спокойный рельеф, удобная связь с железной дорогой при крупных грузооборотах.
- Участки, имеющие сложный рельеф, близость водоёмов, наличие зелёных массивов.

Транспортно-планировочный каркас — совокупность основных наиболее устойчивых элементов планировочной структуры поселения. Какие элементы он включает?

Выберите один или несколько ответов:

- Улично-дорожную сеть (УДС).
- Территории системы общегородских центров (а также ядро исторического центра).
- Систему транспортно-пересадочных узлов.
- Пашни, сенокосы, пастбища, сады, с/х предприятия, опытно-производственные хозяйства.
- Жилые дома разных типов.

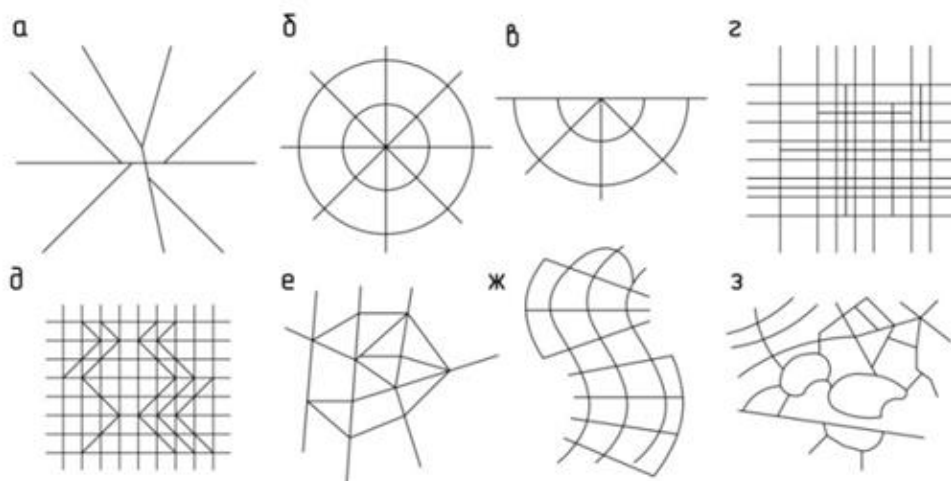
Какие условия для МГН необходимо выполнять, формируя планировочную структуру города ?



Выберите один или несколько ответов:

- Условия для беспрепятственного доступа МГН к местам приложения труда.
- Условия для беспрепятственного доступа МГН к жилищу.
- Условия для беспрепятственного доступа МГН к объектам транспортной и инженерной инфраструктуры.
- Условия для беспрепятственного доступа МГН к рекреации (отдых).
- Условия для беспрепятственного доступа МГН к объектам социальной инфраструктуры.

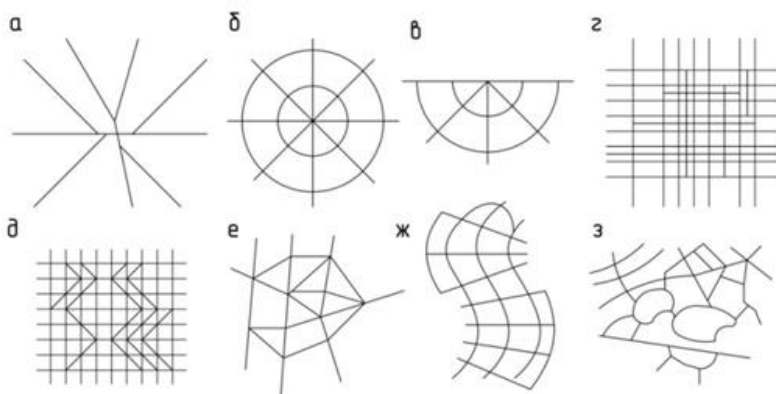
Радиальная схема (а) естественно возникла из узла дорог. В чем её существенный недостаток?



Выберите один ответ:

- Отсутствие ярко выраженного центра.
- Она не имеет собственных чётких характеристик.
- Она удобна для сообщений окраин с центром, но не создаёт непосредственных связей между окраинами.
- Сложные узлы магистралей, уменьшающие пропускную способность всей сети.

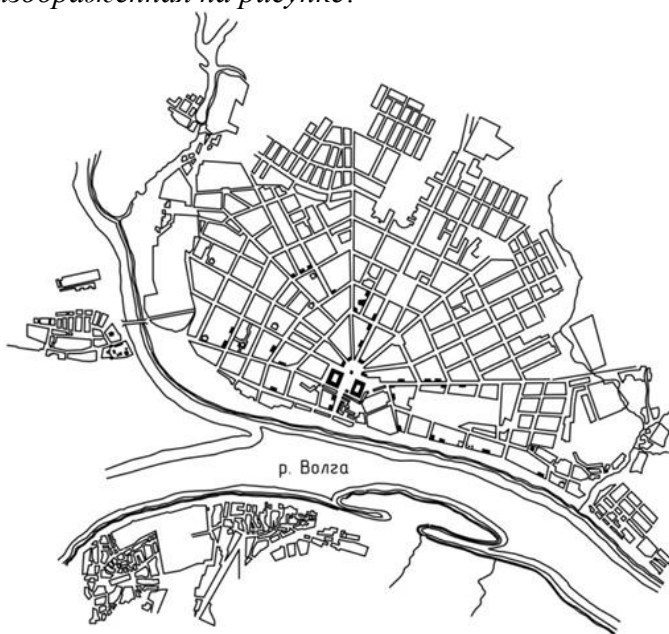
Какими достоинствами обладает прямоугольная (г) схема транспортно-планировочного каркаса города?



Выберите один или несколько ответов:

- Она удобна для сообщений окраин с центром, но не создает непосредственных связей между окраинами.
- При такой планировке можно достаточно легко попасть в центр города.
- При такой планировке легко осуществляется размежевание участков.
- Достоинством прямоугольной структуры является возможность равномерного распределения транспортных потоков.

Как называется схема транспортно-планировочного каркаса города Костромы, изображённая на рисунке?



Выберите один ответ:

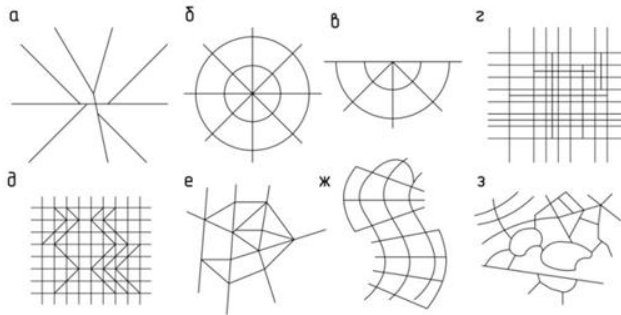
- Радиально-кольцевая
- Радиальная
- Радиально-полукольцевая
- Смешанная

Пригородная зона выполняет ряд функций. Какие именно? Перечислите их.

Выберите один или несколько ответов:

- Функцию размещения ряда объектов коммунального хозяйства, внешнего транспорта.
- Функцию организации отдыха населения города.
- Это территория города, где сосредоточена основная часть населения
- Функцию поддержания экологического равновесия.
- В ней размещают часть промышленных предприятий и населённых пунктов, непосредственно связанных с городом.

Один из существенных недостатков прямоугольной схемы (г) транспортно-планировочного каркаса города.



Выберите один ответ:

- Возможность равномерного распределения транспортных потоков.
- При такой планировке легко осуществляется размежевание участков.
- Затрудняет формирование чётко выраженного центрального ядра и системы центров жилых районов города.
- Сложные узлы магистралей, уменьшающие пропускную способность всей сети.

Тест 12. Селитебная территория (26 вопросов)

Назовите основные функционально-пространственные элементы планировочной структуры застройки селитебной территории.

Выберите один или несколько ответов:

- промышленный район
- микрорайон
- жилой район
- квартал

Какие размеры имеют жилые кварталы ?

Выберите один ответ:

- до 5 га
- до 250 га
- до 60 га
- более 250 га

Какой из элементов жилой застройки имеет такой существенный недостаток, как значительная удалённость школ, детских садов-яслей от жилой застройки (детям часто приходилось преодолевать улицы с напряжённым движением транспорта).

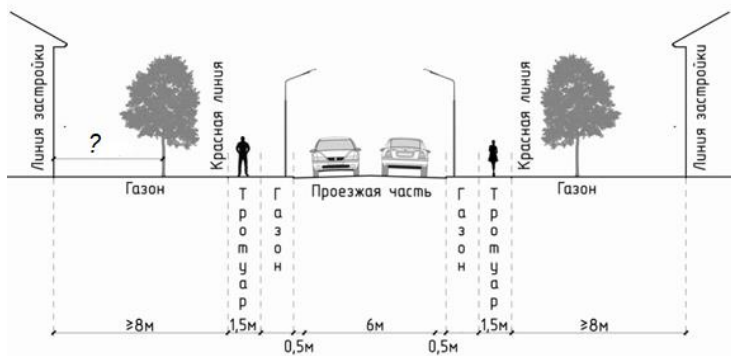
Выберите один ответ:

- микрорайон
- жилой район
- квартал
- промышленный район

Какой из элементов селитебной территории представляет собой единый ансамбль жилых и общественных зданий, связанных между собой архитектурно-планировочным решением; располагается как правило в границах красных линий; имеет размеры территории до 60 га?
Выберите один ответ:

- квартал
- жилой район
- промышленный район
- микрорайон

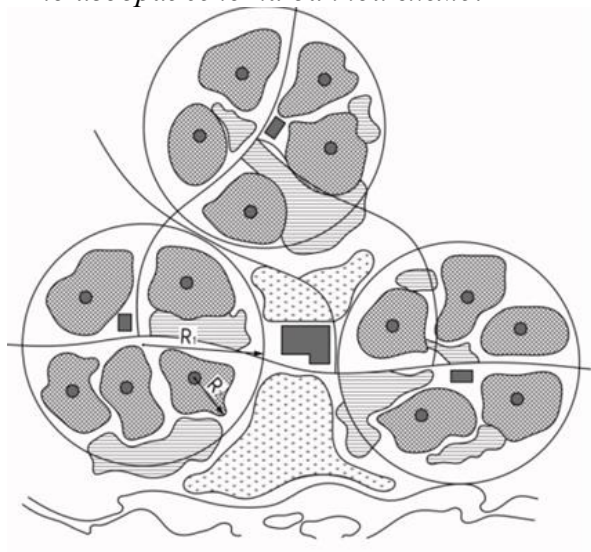
Каким должно быть расстояние от ствола дерева до линии застройки?



Выберите один ответ:

- не менее 5 м
- не более 5 м
- не менее 1,5 м
- 8 м

Что изображено на данной схеме?



Выберите один ответ:

- Это схема планировочной структуры жилого района.
- Это схема планировочной структуры города.
- Это схема агломерации.
- Это схема планировочной структуры микрорайона.

Этот функционально-пространственный элемент входит в состав планировочной структуры селитебной территории города. Его территория ограничена городскими магистралями, линиями железных дорог, естественными рубежами (лес, река полосы зелёных насаждений шириной не менее 100 м и др.). Площадь его территории не должна превышать 250 га.

Выберите один ответ:

- Город
- Микрорайон
- Квартал
- Жилой район

Как определяется понятие "линейный объект"?

Выберите один ответ:

- Это территории, на которых допускается размещать отдельные объекты общественно-делового и коммунального назначения с площадью участка не более 0,5 га.
- Это территории общего пользования, в том числе площади, улицы, проезды, набережные, береговые полосы водных объектов общего пользования, скверы, бульвары.
- Это инженерное сооружение, длина которого значительно превосходит его ширину. Относятся к этому классу коммуникаций, к примеру, трубопроводы, автомобильные и железные дороги, мосты, тоннели, метро.
- Это линии, которые обозначают существующие, планируемые (изменяемые, вновь образуемые) границы территорий общего пользования.

На эти улицы приходится основной поток движения коммерческого, личного и общественного транспорта в городе.

Выберите один ответ:

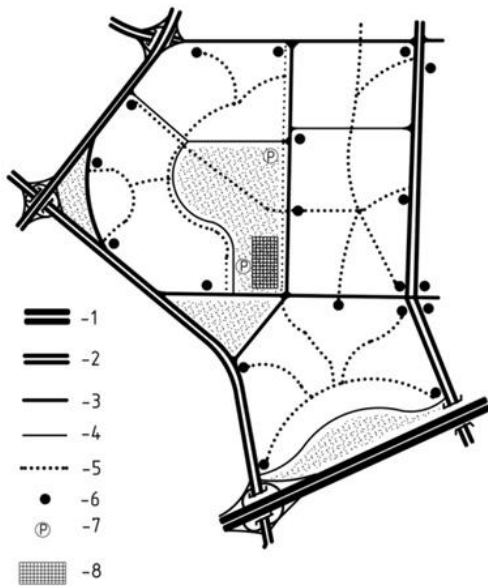
- Поселковые улицы
- Магистральные улицы
- Улицы и дороги местного значения
- Городские улицы

Какое понятие определяется как комплекс мероприятий по инженерной подготовке к озеленению, устройству покрытий, освещению, размещению малых архитектурных форм и объектов монументального искусства, направленных на улучшение функционального, санитарного, экологического и эстетического состояния участка?

Выберите один ответ:

- Санитарно-эпидемиологические мероприятия.
- Проектирование жилых зон
- Благоустройство территории
- Градостроительная деятельность

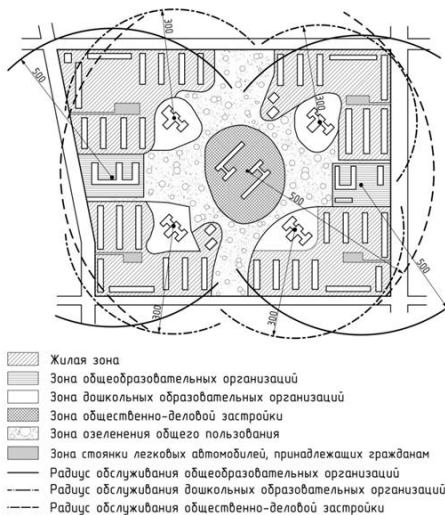
На эти улицы приходится основной поток движения коммерческого, личного и общественного транспорта в городе.



Выберите один ответ:

- Поселковые улицы
- Магистральные улицы
- Улицы и дороги местного значения
- Городские улицы

Как называется схема, изображённая на рисунке?



Выберите один ответ:

- Схема функционального зонирования территории микрорайона.
- Схема функционального зонирования территории квартала.
- Схема функционального зонирования территории города.
- Схема функционального зонирования территории жилого района.

Основой жилых зон являются жилые дома разных типов. Учёт каких факторов обуславливает выбор их типов?

Выберите один или несколько ответов:

- Учитывается характер жизненного уклада, национальные традиции населения.
- Учитывается степень и характер занятости населения в общественном производстве.
- Учитывается численный и возрастной состав семей.
- Набор квартир должен соответствовать демографической характеристике населения.

Какие объекты относятся к числу учреждений, организаций и предприятий повседневного пользования микрорайона?

Выберите один или несколько ответов:

- Здания дошкольных образовательных организаций
- Торговые объекты (магазины, гастрономы, супермаркеты и др.)
- Здания общеобразовательных организаций
- Поликлиники и их филиалы в городах
- Физкультурно-спортивные центры жилых районов

Какие мероприятия и факторы влияют на безопасность использования территорий общего пользования?

Выберите один ответ:

- Функциональное разнообразие объектов благоустройства.
- Повышение визуальной и эстетической привлекательности городской среды.
- Освещённость, установка светофоров, ограждение участков (детских игровых, для выгула собак и др.), уборка снега, вывоз мусора и др.
- Снижение негативного воздействия автомобильного трафика планировочными приёмами; озеленение; создание условий для велосипедного движения и др.

На основании каких норм осуществляется расчёт стоянок автомобилей для зданий и сооружений общественного назначения?

Выберите один ответ:

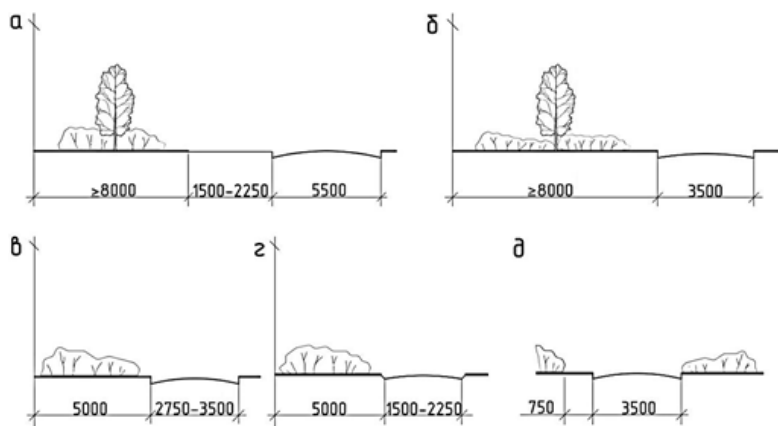
- СП "Общественные здания"
- Приложение Ж, СП «Градостроительство».
- СП "Благоустройство территорий"
- СП "Административные и бытовые здания"

Ширина одной полосы пешеходной дорожки с двумя полосами движения и более должна быть не менее...

Выберите один ответ:

- 1 м
- 1,5 м
- 0,75 м
- 3 м

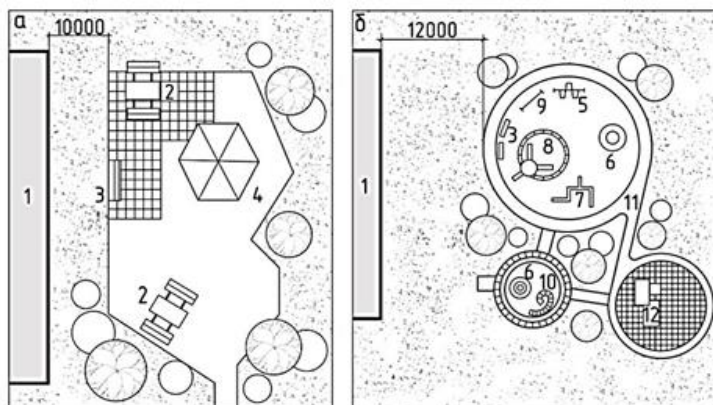
На рисунке изображены различные виды поперечных профилей микрорайонных проездов, тротуаров и дорожек. Как называется проезд, изображённый на рис. б?



Выберите один ответ:

- пешеходная дорожка
- основной двухполосный проезд
- второстепенный проезд (подъезд к дому)
- основной однополосный проезд без тротуара

На рисунке изображены площадки для отдыха детей и взрослых с размещенными на них малыми архитектурными формами. Какие функционально-эстетические задачи призваны выполнять МАФы?



Выберите один или несколько ответов:

- МАФы являются необходимым переходным звеном от масштаба человека к масштабу зданий.
- МАФы помогают созданию полноценной среды, индивидуальности облика застройки.
- МАФы служат препятствием для стоянок автомобилей.
- МАФы дают возможность проведения спортивных соревнований.

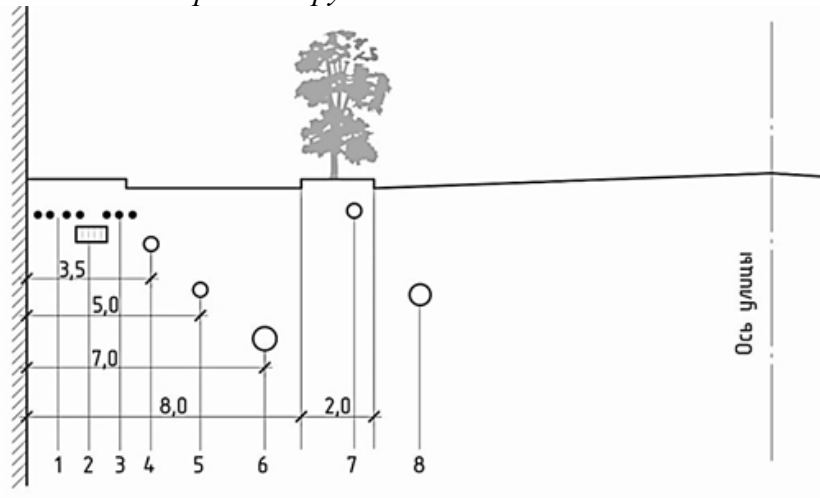
На каком расстоянии от окон жилых домов располагают детские игровые (дошкольного возраста)?

Выберите один ответ:

- 40 м
- 20 м

- 10 м
- 12 м

Какое инженерное оборудование обозначено на данной схеме цифрой 6?



Выберите один ответ:

- водопровод
- газопровод
- канализация
- ливневый водосток

Какой документ является основным документом, регламентирующим требования к инсоляции?

Выберите один ответ:

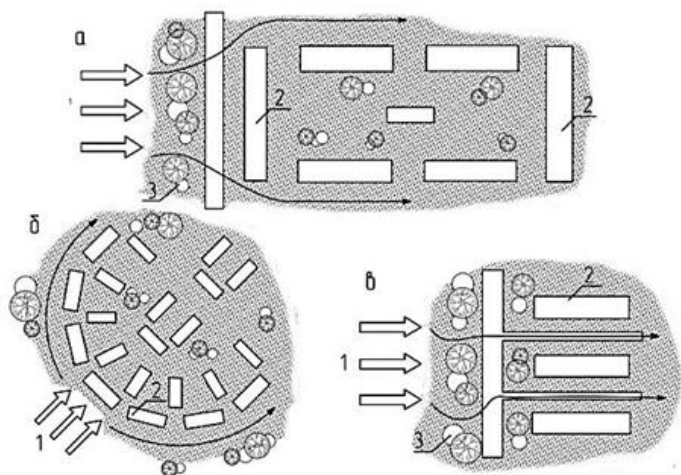
- СП
- ГОСТ
- СНиП
- СанПИН

К какому результату стремятся градостроители при создании благоприятного аэрационного режима в зонах жилой застройки?

Выберите один ответ:

- Обеспечение шумозащиты.
- Снижения негативного воздействия высоких температур.
- Обеспечение инсоляции в жилых домах.
- Обеспечение проветривания дворов или защита их от ветра.

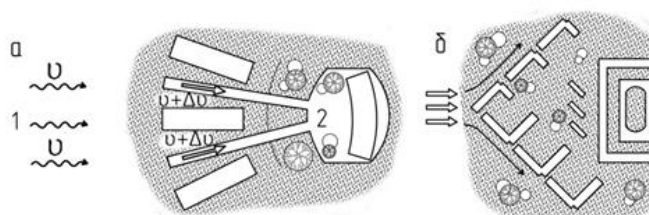
На рисунках изображены различные типы застройки для районов, характеризующихся переносом взвешенных в воздухе частиц. На каком из рисунков изображена периметральная застройка для защиты от метелей и суховеев?



Выберите один ответ:

- б
- в
- а

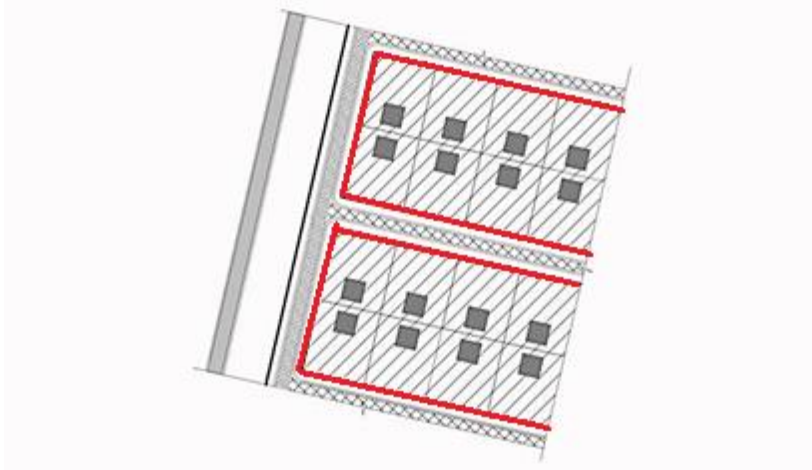
Какой тип застройки изображён на рисунке а?



Выберите один ответ:

- открытая застройка для районов со штормовыми ветрами
- веерная застройка для жаркого климата
- периметральная застройка для защиты от метелей и суховеев
- ветроотбойная застройка для сурового климата

Границы каких объектов, территорий обозначают красные линии?



Выберите один или несколько ответов:

- Границы сельскохозяйственных угодий.

- Границы санитарно-защитных зон.
- Существующие, планируемые (изменяемые, вновь образуемые) границы территорий общего пользования.
- Границы территорий, занятых линейными объектами и (или) предназначенных для размещения линейных объектов.

Тест 13. Производственные территории (26 вопросов)

В соответствии с каким СП осуществляется размещение промышленных предприятий?

Выберите один ответ:

- Производственные здания
- Генеральные планы промышленных предприятий
- Благоустройство территорий
- Градостроительство. Планировка и застройка городских и сельских поселений.

Какие основные элементы включает производственная территория?

Выберите один или несколько ответов:

- промышленная зона города
- общественный центр промышленной зоны — стоянки, столовые и т.д.
- промышленный район
- площадка промышленного предприятия
- промышленный узел

Какими должны быть расстояния между зданиями и сооружениями, освещаемыми через оконные проёмы?

Выберите один или несколько ответов:

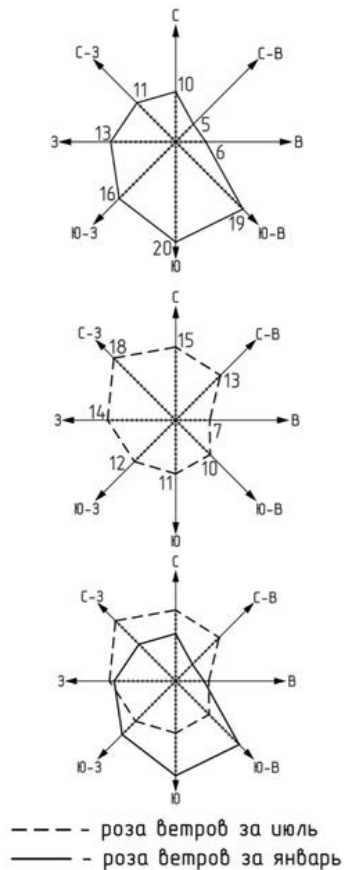
- Эти расстояния не нормируются
- Должны быть не менее величин, соответствующих противопожарным требованиям.
- Должны быть не менее наибольшей высоты до верха карниза противостоящих зданий и сооружений.
- Должны быть менее наибольшей высоты до верха карниза противостоящих зданий и сооружений.

Какой нормативный документ регламентирует расстояния между зданиями, находящимися на производственной территории предприятия?

Выберите один ответ:

- Свод правил "Благоустройство территорий"
- Свод правил "Промышленные здания"
- Свод правил «Генеральные планы промышленных предприятий»
- Свод правил "Градостроительство"

Взаимное расположение промышленных предприятий и населённых пунктов определяется по средней розе ветров тёплого или холодного периода года?



Выберите один ответ:

- И тёплого и холодного
- Тёплого
- Холодного

Выполнение каких требований необходимо для экономически оправданного функционального зонирования производственных зон?

Выберите один или несколько ответов:

- Выделение необходимой по площади территории, обладающей потенциалом для последующего расширения производства.
- Учёт геологических условий территории, ее пригодности для развития требуемой инженерной инфраструктуры.
- Размещение промышленных предприятий и площадок в непосредственной близости к источникам энергии и водоснабжения, сырьевым базам и центрам потребления производственной продукции.
- Возможность их приближения к транспортным магистралям, удобное размещение относительно железнодорожных путей.
- Выделение необходимой по площади территории, обладающей потенциалом для последующего расширения производства.

Какие цели преследуют, объединяя (блокируя) производственные вспомогательные и складские помещения в одно или несколько крупных зданий?

Выберите один или несколько ответов:

- Это позволяет придавать зданиям архитектурную выразительность.
- Это позволяет увеличить процент озеленения территории
- Это позволяет более экономно использовать территорию предприятия.
- Это позволяет сокращать теплопотери в результате уменьшения площади ограждающих конструкций.
- Это позволяет сокращать внутривозрадные коммуникации.

Каким термином называется территория, занимаемая отдельным предприятием, которое может быть новым (проектируемым или строящимся), расширяемым или реконструируемым?

Выберите один ответ:

- площадка промышленного предприятия
- промышленный район
- промышленный узел
- промышленная зона города

В каких пределах следует ориентировать продольные оси промышленного здания и световых фонарей?

Выберите один ответ:

- от 0° до 45° к меридиану
- от 45° до 110° к меридиану

Каким образом следует ориентировать продольные оси аэрационных фонарей и стены зданий с проёмами, используемыми для аэрации помещений?

Выберите один ответ:

- Следует ориентировать в плане параллельно или под углом менее 45° к преобладающему направлению ветров летнего периода года.
- Следует ориентировать в плане перпендикулярно или под углом менее 45° к преобладающему направлению ветров летнего периода года.
- Следует ориентировать в плане перпендикулярно или под углом не менее 45° к преобладающему направлению ветров летнего периода года.

Какой тип подъезда для пожарных автомобилей должен быть обеспечен к зданиям и сооружениям по всей их длине при ширине здания более 18 м, а также при устройстве замкнутых и полужамкнутых дворов?

Выберите один ответ:

- С одной стороны.
- Со всех сторон.
- С двух сторон.

Минимальный радиус закругления внутривозрадной дороги.

Выберите один ответ:

- не менее 20 м
- не менее 10 м
- не менее 5 м

Ширину внутривозовского тротуара принимают кратной какому значению (м)?

Выберите один ответ:

- 1.5
- 0,75
- 3.0
- 1.0

не менее 6 м

Число полос движения по внутривозовскому тротуару следует устанавливать в зависимости от количества работающих, занятых в наиболее многочисленной смене в здании (или в группе зданий), к которому ведёт тротуар. Определите это число.

Выберите один ответ:

- из расчёта 150 чел. в смену на одну полосу движения
- из расчёта 250 чел. в смену на одну полосу движения
- из расчёта 1000 чел. в смену на одну полосу движения
- из расчёта 750 чел. в смену на одну полосу движения

Какие изображения и показатели приводят на чертежах генерального плана промышленного предприятия?

Выберите один или несколько ответов:

- технико-экономические показатели генплана
- ситуационный план
- экспликацию зданий и сооружений
- нестандартные условные обозначения
- розу ветров

Перечислите основные факторы, влияющие на размещение промышленных предприятий.

Выберите один или несколько ответов:

- организация транспортных связей
- наличие мест для отвалов, очистных сооружений
- наличие общественных центров
- перспективы развития
- связь с селитебной территорией

Как называется группа предприятий, решённая на основе единого архитектурно-планировочного замысла, располагаемая на одной или смежных площадках (территориях) с общей инфраструктурой (коммуникациями, инженерными сооружениями, вспомогательными производствами и хозяйствами), а при соответствующих условиях с кооперированием основных производств в целях отдачи капитальных вложений?

Выберите один ответ:

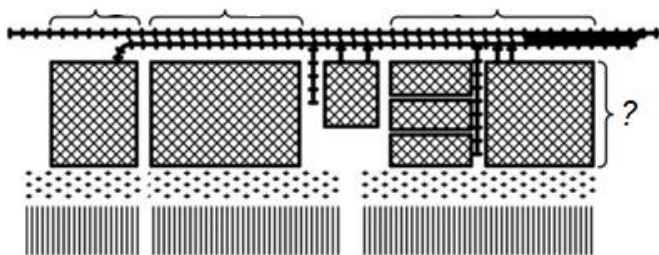
- промышленный район
- промышленная зона города
- площадка промышленного предприятия
- промышленный узел

К какой группе по принадлежности к отраслям промышленности относятся заводы или фабрики, главным образом, одной или нескольких родственных отраслей промышленности (например, предприятия химической и нефтехимической промышленности и др.)?

Выберите один ответ:

- специализированные промышленные узлы
- промышленные неспециализированные узлы
- многоотраслевые промышленные узлы

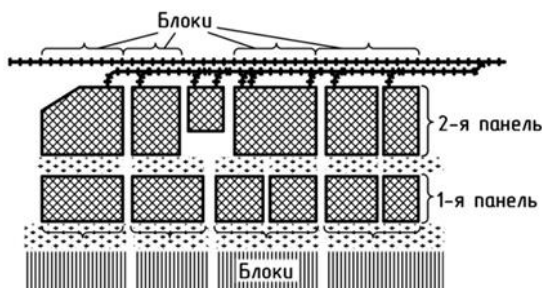
Как называется застройка, расположенная на промышленной территории (района, узла, завода) в виде прямоугольных лент — полос, расположенных между продольными проездами, проходящими параллельно друг другу и городской селитебной территории?



Выберите один ответ:

- блок
- район
- комплекс
- панель

На рисунке изображено ленточное двухпанельное размещение промышленных предприятий. В каком случае оправдана его целесообразность?



Выберите один ответ:

- При размещении предприятий различных классов по санитарной классификации производств.
- Такое размещение не целесообразно в любых случаях.
- Для предприятий, относящихся по производственным вредностям к одному классу или близким классам

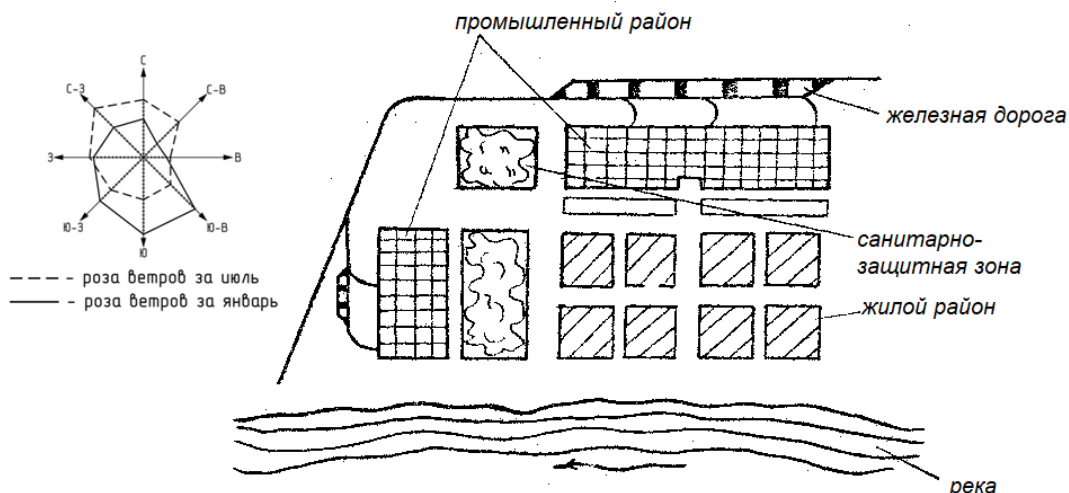
Верно ли, что минимальную площадь озеленённых участков принимают из расчёта 3 м^2 на одного работающего в наиболее многочисленной смене. Из условия повышения плотности застройки площадь зелёных насаждений не должна превышать 15% территории предприятия?

Выберите один ответ:

- Верно

Неверно

Является ли размещение, промышленного района верным? Обоснуйте ответ.



Выберите один ответ:

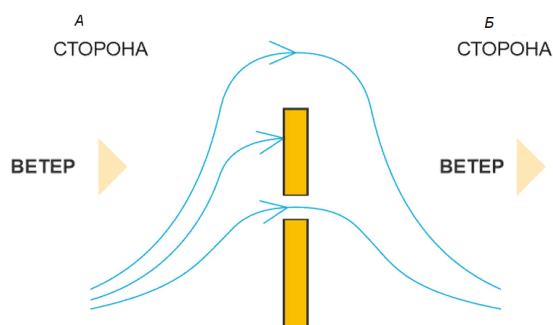
- Данное размещение промышленного района является верным, т. к. он расположен с подветренной стороны по отношению к жилой застройке.
- Это размещение не является верным, т.к. производственный район располагается с наветренной стороны по отношению к жилому массиву.

Какие объекты следует размещать в зоне общих объектов вспомогательных производств и хозяйств? объекты энергоснабжения, водоснабжения и канализации, транспорта, ремонтного хозяйства, пожарных депо, отвального хозяйства

Выберите один ответ:

- Это заводские вспомогательные здания, лаборатории, научно-исследовательские подразделения, проходные, стоянки транспорта, предзаводская площадь.
- Это объекты офисно-административного, гостиничного, торгово-коммерческого назначения, а также профессионально-технические и средние специальные учебные заведения, специализированные учреждения здравоохранения, предприятия бытового обслуживания.
- Это объекты энергоснабжения, водоснабжения и канализации, транспорта, ремонтного хозяйства, пожарных депо, отвального хозяйства.

Верно ли, что А — подветренная сторона, а Б — наветренная?



Выберите один ответ:

- Верно
- Неверно

Промышленные объекты, являющиеся источниками выбросов вредных веществ в атмосферу, располагаются за чертой населённых пунктов и с подветренной стороны от жилых массивов.

Выберите один ответ:

- Верно

Верно ли, что территория санитарно-защитной зоны не может использоваться для сельскохозяйственного производства и в рекреационных целях?

Выберите один ответ:

- Верно
 Неверно
 Неверно

Верно ли, что минимальные расстояния между наружными гранями стен и деревьев следует принимать не менее 5 м до осей стволов деревьев; кустарников — 1,5 м?

Выберите один ответ:

- Верно
 Неверно

Верно ли, что тротуары предусматривают вдоль магистральных и производственных дорог во всех случаях независимо от интенсивности пешеходного движения, а вдоль проездов и подъездов — при интенсивности движения не менее 100 чел. в смену

Выберите один ответ:

- Верно
 Неверно

Верно ли, что тротуары вдоль зданий следует размещать при организованном отводе воды с кровель зданий — вплотную к линии застройки с увеличением в этом случае ширины тротуара на 0,5 м?

Выберите один ответ:

- Верно
 Неверно

Тест 14. Зоны рекреационного назначения и особо охраняемых территорий (18 вопросов)

Вставить пропущенные слова

Специально выделяемая территория в [1] или в городе, предназначенная для организации мест [2] и включающая в себя зоны в границах территорий, занятых городскими лесами, скверами, парками, городскими садами, прудами, озёрами, водохранилищами, пляжами, также в границах иных территорий, используемых и предназначенных для [3], [4], занятий физической культурой и спортом - это [5].

1. Природной местности
2. Отдыха
3. Туризма
4. Отдыха населения

5. Рекреационная зона

В пределах черты городских, сельских поселений выделяются [1], в которые включаются [2], имеющие особое [3], научное, [4], рекреационное и оздоровительное значение.

1. зоны особо охраняемых территорий
2. земельные участки
3. природоохранное
4. историко-культурное

При размещении [[1]] следует максимально сохранять [[3]] с [[2]] насаждениями и водоёмами.

1. парков и садов
2. участки
3. существующими

Как показывает весь предыдущий опыт градостроительства, следование стихийному процессу развития градостроительной системы приводит к [[1]]. Но столь же недопустимо и бездумное следование жёстким предначертаниям, которые приводят к [[2]], что противоречит подвижности и [[3]].

1. накоплению всевозможных проблем
2. неизменности городской структуры
3. развитию нашей культуры

Добиться полноты проектного образа города можно только за счёт перехода от «монолога» [[1]] к «диалогу» [[2]], в котором архитектор является профессиональным и незаменимым [[3]].

1. специалиста
2. города и горожан
3. посредником

Время доступности городских и районных парков на общественном транспорте (без учёта времени ожидания транспорта) должно быть, мин, не более: 30 — [[1]] и 20 — [[2]].

1. для городских парков
2. для районных парков

На территории рекреационных зон и зон особо охраняемых территорий [[1]] строительство новых и расширение действующих промышленных, коммунально-складских и других объектов, непосредственно не связанных с эксплуатацией объектов рекреационного, оздоровительного и природоохранного назначения.

1. допускается
2. не допускается

На территории рекреационных зон и зон особо охраняемых территорий не допускается строительство новых и расширение действующих [[1]] и других объектов, непосредственно не связанных с эксплуатацией объектов рекреационного, оздоровительного и природоохранного назначения.

1. промышленных, коммунально-складских
2. скверов, парков, водохранилищ, пляжей

Зоны (территории) исторической застройки — застройка, появившаяся до развития крупнопанельного домостроения и перехода к застройке жилыми районами и микрорайонами, т.е. до [[1]].

1. середины 50-х гг. XX века
2. середины 80-х гг. XX века
3. середины 90-х гг. XX века

Проекты планировки и застройки в исторических городах не должны планировать снос, перемещение и др. изменения состояния [[1]].

1. памятников истории, культуры, архитектуры
2. промышленных объектов второй половины XX в.
3. жилых и общественных зданий

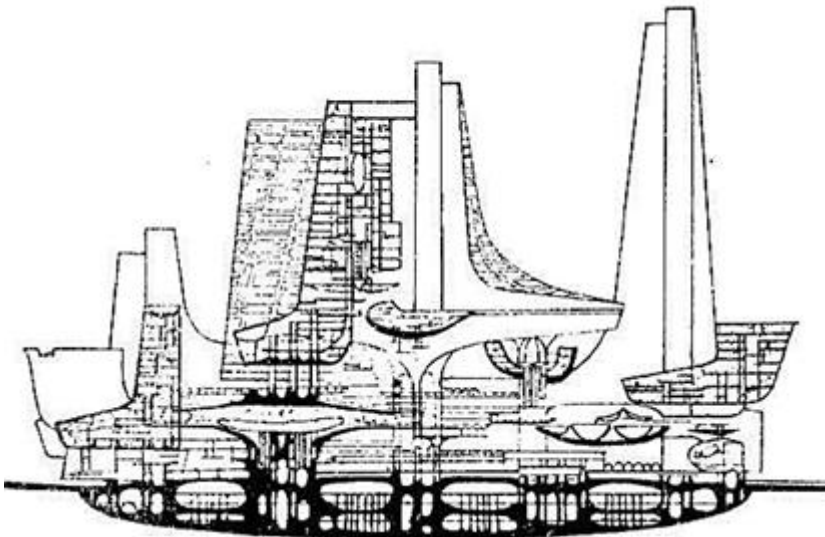
В проектах должно предусматриваться расстояние от памятников до проезжих частей магистралей скоростного и непрерывного движения, линий метрополитена мелкого заложения не менее [[1]] в условиях сложного рельефа и [[2]] на плоском рельефе.

1. 100 м
2. 50 м
3. 1000 м
4. 500 м

Бульвары и пешеходные аллеи следует предусматривать в направлении массовых потоков [[1]].

1. пешеходного движения
2. автомобильного движения
3. движения общественного транспорта

Тотальный город будущего французского архитектора Ж. К. Бернара представляет собой [[1]]. Это структура, состоящая из множества зданий, слитых воедино.



1. единый пространственный лабиринт
2. районы в форме огромных воронок на ножках
3. искусственный остров

Одним из ярких представителей экологического направления является Паоло Солери, рассматривающий природу как модель городской структуры, а город как важное звено между [[1]]. в 1962 г. он создаёт проект идеального города «Меза-сити».

1. природой и человеком
2. человеком и научно-техническим прогрессом

3. человеком и космосом

В городских и сельских поселениях необходимо предусматривать непрерывную систему [[1]] общего пользования и других открытых пространств в увязке с [[2]].

1. озеленённых территорий
2. природным каркасом
3. общественного транспорта
4. историческим каркасом

Размещение бульвара, его протяжённость и ширину, а также место в поперечном профиле улицы следует определять с учётом [[1]] улицы и её застройки.

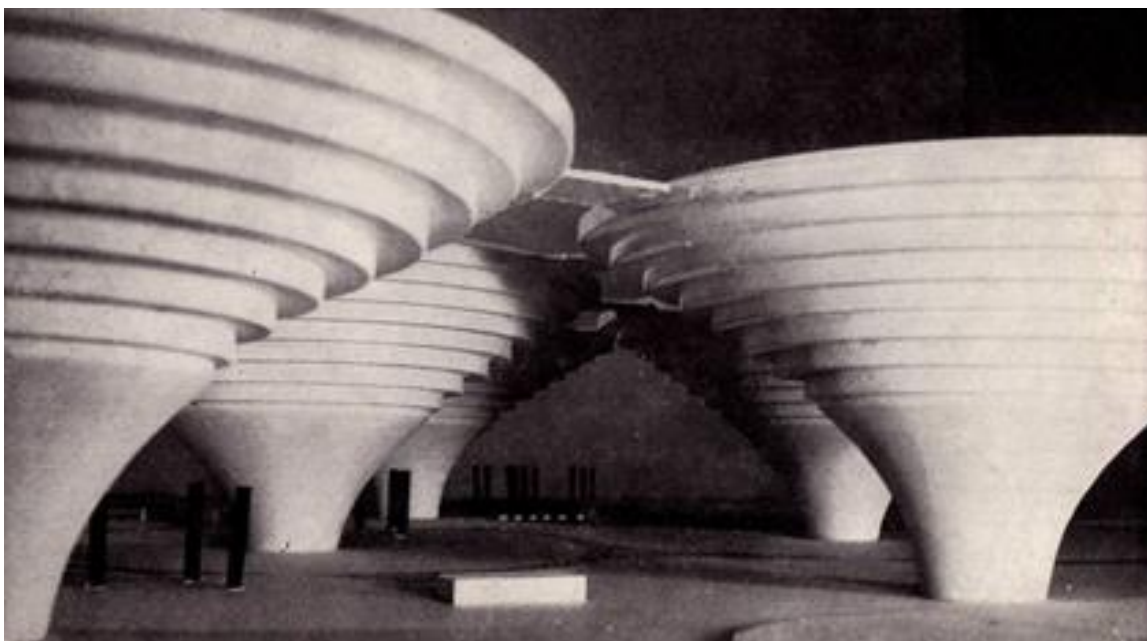
1. архитектурно-планировочного решения
2. протяжённости проезжей части
3. названия улицы и её исторического значения в застройке

Как в народе называют человека, оставляющего после себя мусор в местах общего пользования, на лоне природы, в зонах отдыха, кидают окурки и мусор из форточек и с балконов?

Выберите один или несколько ответов:

- бычкомёт
- быдло
- невоспитанный человек
- свинтус

Автор утопической идеи создания города-"воронки".



Выберите один ответ:

- Швейцарский дизайнер и художник Вальтер Йонас
- Один из ярких представителей экологического направления Паоло Солери
- Французский архитектор Ж. К. Бернар

Таблица 5 – Критерии оценки сформированности компетенций по модулю III

Код и наименование индикатора достижения компетенции (части компетенции)	Критерии оценивания сформированности компетенции (части компетенции)		
	на базовом уровне	на повышенном уровне	
	соответствует оценке «удовлетворительно» 50-64% от максимального балла	соответствует оценке «хорошо» 65-85% от максимального балла	соответствует оценке «отлично» 86-100% от максимального балла
<p>ОПК-4. Способен использовать в профессиональной деятельности распорядительную и проектную документацию, а также нормативные правовые акты в области строительства, строительной индустрии и жилищно-коммунального хозяйства</p> <p>ОПК-6. Способен участвовать в проектировании объектов строительства и жилищно-коммунального хозяйства, в подготовке расчётного и технико-экономического обоснований их проектов, участвовать в подготовке проектной документации, в том числе с использованием средств автоматизированного проектирования и вычислительных программных комплексов</p>	<p>владеет материалом по теме, но испытывает затруднения в поиске и анализе информации для решения поставленной задачи, в использовании современных методов проектирования зданий и сооружений и их комплексов.</p>	<p>умеет выбирать и использовать нормативно-правовые и нормативно-технические документы, регулирующие формирование безбарьерной среды для маломобильных групп населения. Частично затрудняется в выборе типовых объёмно-планировочных и конструктивных проектных решений зданий в соответствии с техническими условиями с учётом требований по доступности объектов для маломобильных групп населения. Владеет принципами разработки основных конструктивных узлов благоустройства территории</p>	<p>умеет выбирать и использовать нормативно-правовые и нормативно-технические документы, регулирующие формирование безбарьерной среды для маломобильных групп населения. Отлично ориентируется в выборе типовых объёмно-планировочных и конструктивных проектных решений зданий в соответствии с техническими условиями с учётом требований по доступности объектов для маломобильных групп населения. Владеет принципами разработки основных конструктивных узлов благоустройства территории. Может осуществлять проверку соответствия проектного решения требованиям нормативно-технических документов и технического задания на проектирование.</p>

2 ОЦЕНИВАНИЕ ПИСЬМЕННЫХ РАБОТ СТУДЕНТОВ, РЕГЛАМЕНТИРУЕМЫХ УЧЕБНЫМ ПЛАНОМ

Курсовая работа «Объёмно-планировочные решения гражданских зданий»

Типовая курсовая работа, выполняется по вариантам в соответствии с методическими указаниями.

Таблица 7 – Формируемые компетенции (или их части)

Код и наименование компетенции (указанные в РПД)	Код и наименование индикатора достижения компетенции (части компетенции)	Оценочные материалы и средства
<p>ОПК-3.Способен принимать решения в профессиональной сфере, используя теоретические основы и нормативную базу строительства, строительной индустрии и жилищно-коммунального хозяйства</p> <p>ОПК-4. Способен использовать в профессиональной деятельности распорядительную и проектную документацию, а также нормативные правовые акты в области строительства, строительной индустрии и жилищно-коммунального хозяйства</p> <p>ОПК-6. Способен участвовать в проектировании объектов строительства и жилищно-коммунального хозяйства, в подготовке расчётного и технико-экономического обоснований их проектов, участвовать в подготовке проектной документации, в том числе с использованием средств автоматизированного проектирования и вычислительных программных комплексов</p>	<p>ОПК-3.1. Описание основных сведений об объектах и процессах профессиональной деятельности посредством использования профессиональной терминологии.</p> <p>ОПК-3.4. Выбор планировочной схемы здания, оценка преимуществ и недостатков выбранной планировочной схемы.</p> <p>ОПК-3.5. Выбор конструктивной схемы здания, оценка преимуществ и недостатков выбранной конструктивной схемы.</p> <p>ОПК-4.1. Выбор нормативно-правовых и нормативно-технических документов, регулирующих деятельность в области строительства, строительной индустрии и жилищно-коммунального хозяйства для решения задачи профессиональной деятельности.</p> <p>ОПК-4.2. Выявление основных требований нормативно-правовых и нормативно-технических документов, предъявляемых к зданиям, сооружениям, инженерным системам жизнеобеспечения, к выполнению инженерных изысканий в строительстве.</p> <p>ОПК-4.3. Выбор нормативно-правовых и нормативно-технических документов, регулирующих формирование безбарьерной среды для маломобильных групп населения.</p> <p>ОПК-6.1. Выбор состава и последовательности выполнения</p>	<p>Проверка содержания КР Защита КР (собеседование)</p>

	<p>работ по проектированию здания (сооружения), инженерных систем жизнеобеспечения в соответствии с техническим заданием на проектирование.</p> <p>ОПК-6.2. Выбор исходных данных для проектирования здания и их основных инженерных систем.</p> <p>ОПК-6.3. Выбор типовых объёмно-планировочных и конструктивных проектных решений здания в соответствии с техническими условиями с учетом требований по доступности объектов для маломобильных групп населения.</p> <p>ОПК-6.4. Выбор типовых проектных решений и технологического оборудования основных инженерных систем жизнеобеспечения здания в соответствии с техническими условиями.</p> <p>ОПК-6.5. Разработка узла строительной конструкции здания.</p> <p>ОПК-6.8. Проверка соответствия проектного решения требованиям нормативно-технических документов и технического задания на проектирование.</p>	
--	---	--

Таблица 8 – Критерии оценки курсовой работы

Показатели	Количество баллов	
	минимальное	максимальное
Соблюдение графика выполнения КР	15	15
Содержание и присутствие элементов научных исследований в КР	0	10
Защита КР	30	70
Активность при выполнении КР или при публичной защите других КР	5	5
Итого:	50	100

Оценка сформированности компетенций при выполнении и защите курсовой работы осуществляется по блокам: «Содержание и присутствие элементов научных исследований в КП (КР)» и «Защита КП (КР)».

Критерии оценивания сформированности компетенций представлены в таблице 9.

Таблица 9 – Критерии оценки сформированности компетенций по курсовой работе

Код и наименование индикатора достижения	Критерии оценивания сформированности компетенции (части компетенции)	
	на базовом уровне	на повышенном уровне

компетенции (части компетенции)	соответствует оценке «удовлетворительно» 50-64% от максимального балла	соответствует оценке «хорошо» 65-85% от максимального балла	соответствует оценке «отлично» 86-100% от максимального балла
<p>ОПК-4. Способен использовать в профессиональной деятельности распорядительную и проектную документацию, а также нормативные правовые акты в области строительства, строительной индустрии и жилищно-коммунального хозяйства</p> <p>ОПК-6. Способен участвовать в проектировании объектов строительства и жилищно-коммунального хозяйства, в подготовке расчётного и технико-экономического обоснований их проектов, участвовать в подготовке проектной документации, в том числе с использованием средств автоматизированного проектирования и вычислительных программных комплексов.</p> <p>ОПК-6. Способен участвовать в проектировании объектов строительства и жилищно-коммунального</p>	<p>способен анализировать функционально-технологические процессы, используя планировочные нормы выполнять планировку помещений жилого здания, его планов, разрезов, основываясь на выделении зон бытовых процессов; выполнять при этом необходимые расчёты (лестница, оконные проёмы и др.), указанные в методических рекомендациях; осуществил разработку фасадов, при этом не достаточно уверенно использовал средства архитектурной композиции (ритм, симметрию, асимметрию и др.); не достаточно уверенно использует навыки, полученные на изобразительных дисциплинах (не знает условных обозначений, ГОСТы по оформлению чертежей и др.); пояснительная записка выполнена без ссылок на нормативно-правовые и нормативно-технические документы, без учёта требований ГОСТ (оформление), её</p>	<p>способен анализировать функционально-технологические процессы, используя планировочные нормы выполнять планировку помещений жилого здания, его планов, разрезов, основываясь на выделении зон бытовых процессов; выполнять при этом необходимые расчёты (лестница, оконные проёмы и др.), указанные в методических рекомендациях; осуществил разработку фасадов, при этом уверенно использовал средства архитектурной композиции (ритм, симметрию, асимметрию и др.); уверенно использует навыки, полученные на изобразительных дисциплинах (не знает условных обозначений, ГОСТы по оформлению чертежей и др.); пояснительная записка выполнена без ссылок на нормативно-правовые и нормативно-технические документы, без</p>	<p>работа выполнена и защищена до окончания обозначенного срока; студент показывает глубокое и полное знание и понимание всего программного материала, демонстрирует способность использовать методы архитектурно-конструктивного проектирования зданий; способен анализировать функционально-технологические процессы и оценивать результаты выполненных расчётов и проектных решений, успешно использовал при выполнении курсовой работы теоретические знания правовой и нормативной базы строительства и практические навыки выполнения графической части проекта; может самостоятельно и аргументированно осуществлять анализ, обобщения и выводы по выполненной работе. Работа выполнена в соответствии с</p>

<p>хозяйства, в подготовке расчётного и технико-экономического обоснований их проектов, участвовать в подготовке проектной документации, в том числе с использованием средств автоматизированного проектирования и вычислительных программных комплексов</p>	<p>разделы недостаточно разработаны и не соответствуют требованиям, указанным в методическом пособии. Не подготовлен доклад к защите КР. Генплан не соответствует требованиям СП «Благоустройство и озеленение территорий» и др.</p>	<p>учёта требований ГОСТ (оформление), её разделы недостаточно разработаны и не соответствуют требованиям, указанным в методическом пособии. Подготовлен доклад к защите КР, но полной уверенности в изложении материала нет. Генплан соответствует требованиям СП «Благоустройство и озеленение территорий» и др.</p>	<p>требованиями индикаторов формирования компетенций.</p>
--	--	--	---

Базовый уровень сформированности компетенции, соответствующий оценке «удовлетворительно», считается достигнутым, если студент по итогам подготовки и защиты курсовой работы набирает от 50 до 64 баллов, повышенный уровень считается достигнутым, если студент набирает от 65 до 100 баллов, при этом оценке «хорошо» соответствует 65-85 баллов, оценке «отлично» 86-100 баллов.

3 ОПРЕДЕЛЕНИЕ РЕЗУЛЬТАТА ПРОМЕЖУТОЧНОЙ АТТЕСТАЦИИ

Форма промежуточной аттестации по дисциплине **зачет**. (экзамен?)

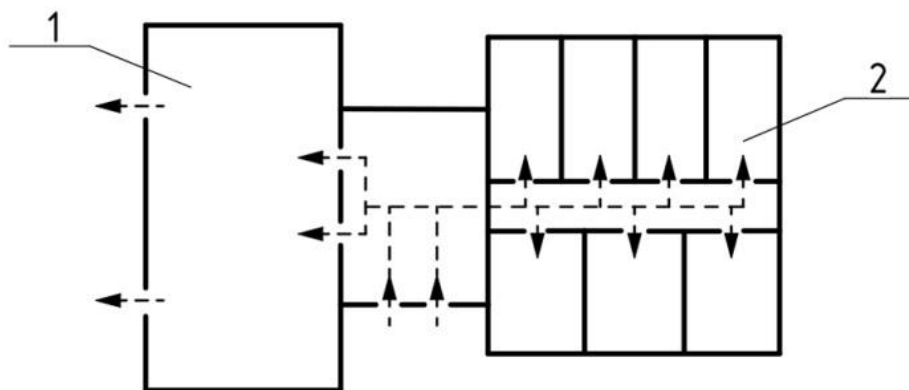
ОЦЕНОЧНЫЕ МАТЕРИАЛЫ И СРЕДСТВА ДЛЯ ПРОВЕРКИ СФОРМИРОВАННОСТИ КОМПЕТЕНЦИЙ

Код и наименование компетенции

ОПК-3 Способен принимать решения в профессиональной сфере, используя теоретические основы и нормативную базу строительства, строительной индустрии и жилищно-коммунального хозяйства

Примеры заданий закрытого типа

Как называется приведенная на рисунке схема планировки здания? Назовите элементы 1 и 2 на данной схеме.



Выберите один правильный вариант ответа:

- +Смешанная схема планировки, где 1 – зальная система; 2 – коридорная система
- Смешанная схема планировки, где 1 – зальная система; 2 – анфиладная система
- Анфиладная схема планировки, где 1 – анфиладная система; 2 – секционная система
- Зальная схема планировки, где 1 – секционная система; 2 – атриумная система

Примеры заданий открытого типа

1. Какие основные вопросы приходится решать архитектору в процессе проектирования здания?

Ответ. Основные вопросы, решаемые в процессе проектирования здания:

- установление пропорциональных размеров помещений;
- взаимосвязанное расположение помещений (форма плана);
- назначение этажности здания и количества пролётов с указанием их размерных параметров;
- назначение высоты этажей;
- организация движения людей к месту их пребывания и разработка путей эвакуации из помещений;
- формирование внешнего и внутреннего облика здания.

2. Какой нормативный документ устанавливает основные положения модульной координации размеров при проектировании и строительстве зданий и сооружений?

Ответ: ГОСТ «Модульная координация размеров в строительстве» (МКРС)

3. Дайте определение термину «привязка». С какой привязкой проектируются несущие наружные стены здания?

Ответ: «Привязка элемента означает определение его положения в здании при помощи размеров, взятых от двух взаимно перпендикулярных координационных осей до грани или геометрической оси данного элемента. Иными словами, привязка к координационной оси — это расположение конструктивного элемента, детали или встроенного оборудования в плане и на разрезе здания по отношению к модульной разбивочной оси». Самонесущие наружные стены проектируют с «нулевой» привязкой, т.е. координационная ось совмещена с внутренней гранью стены.

4. Назовите пять наиболее распространённых конструктивных систем зданий. Какие из перечисленных систем отличаются наибольшей разновидностью? Приведите примеры таких систем.

Ответ: стеновая, каркасная, объемно-блочная, ствольная, оболочковая конструктивные системы. Наибольшей разновидностью отличаются стеновая и каркасная системы. 1. Стеновая система: а) с продольным расположением несущих стен; б) то же с поперечным расположением несущих стен. 2. Каркасная конструктивная система: а) с неполным продольным каркасом и наружными несущими стенами; б) с полным каркасом и несущими стенами; в) с неполным поперечным каркасом и самонесущими стенами

Код и наименование компетенции

ОПК-4 Способен использовать в профессиональной деятельности распорядительную и проектную документацию, а также нормативные правовые акты в области строительства, строительной индустрии и жилищно-коммунального хозяйства

Примеры заданий закрытого типа

Какой из ниже перечисленных сводов правил распространяется на проектирование новых и реконструкцию существующих городских и сельских муниципальных образований на территории Российской Федерации и содержит основные требования к их планировке и застройке?

Выберите один правильный вариант ответа:

- + СП 42.13330.2016 Градостроительство.
- СП 82.13330.2016. Благоустройство территорий.
- СП 396.1325800.2018. Улицы и дороги населенных пунктов.
- СП 54.13330.2011. Здания жилые многоквартирные.

Примеры заданий открытого типа

1. В какой последовательности осуществляется архитектурное конструирование элементов строительных конструкций?

Ответ:

- Архитектурное конструирование элементов строительных конструкций осуществляется в следующей последовательности:
 - определяется комплекс силовых и не силовых воздействий;
 - устанавливаются требования к конструктивному элементу в соответствии с выявленными нагрузками и воздействиями;
 - выбирается тип строительной конструкции и материал, наиболее полно отвечающий предъявленным требованиям;
 - назначается разрезка строительной конструкции на элементы, определяются номинальные размерные параметры элементов;
 - выполняется конструктивная проработка мест сопряжения и крепления конструктивных элементов (профилировка стыкуемых поверхностей, назначение конструктивных размеров);

– прорабатываются детали монтажных соединений и заполнения участков стыков.

После архитектурного конструирования осуществляется строительное конструирование, включающее расчёт конструктивных элементов и элементов узлов их крепления, выполняются чертежи строительных изделий и спецификации к ним.

2. На проектирование каких видов и типов жилых зданий не распространяются требования свода правил СП 54.13330.2022 «Здания жилые многоквартирные»

Ответ: Настоящий свод правил не распространяется на проектирование жилых многоквартирных домов отдельно стоящих и в блокированной застройке, которое осуществляется в соответствии с требованиями СП 55.13330; мобильных жилых зданий.

3. Перечислите, какие площади **не включают** в площадь этажа жилого дома?

Ответ: Согласно СП «Здания жилые многоквартирные» от 2022 г., приложение А, п. А 1.2 и А 1.3 в площадь этажа **не включают**: площади тамбуров, портиков, крылец, наружных открытых лестниц и пандусов, а также площадь, занятую выступающими конструктивными элементами и отопительными печами. Площади подполья, проветриваемого подполья, технического подполья, чердака, технического чердака, внеквартирных инженерных коммуникаций с вертикальной разводкой (в каналах, шахтах), технических пространств в площадь здания **не включают**.

4. Какой нормативный документ определяет основные требования для МГН при проектировании зданий и сооружений, земельных участков, территорий общего пользования? Перечислите эти требования.

Ответ: согласно СП 59.13330.2020. Доступность зданий и сооружений для маломобильных групп населения проектные решения должны обеспечивать для МГН в зданиях и сооружениях, на их земельных участках, а также на территории общего пользования:

- доступность с учетом расстояний и параметров путей движения к местам обслуживания;
- безопасность путей движения, в том числе эвакуационных, мест целевого посещения и оказания услуги, мест приложения труда;
- условия для своевременной и беспрепятственной эвакуации из здания, сооружения или в пожаробезопасную зону для исключения воздействия опасных факторов пожара;
- условия для своевременного получения полноценной и качественной информации, необходимой для движения к месту целевого посещения и при оказании услуги.

Код и наименование компетенции

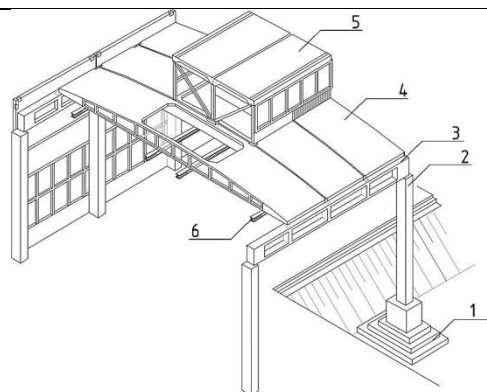
ОПК-6 Способен участвовать в проектировании объектов строительства и жилищно-коммунального хозяйства, в подготовке расчётного и технико-экономического обоснований их проектов, участвовать в подготовке проектной документации, в том числе с использованием средств автоматизированного проектирования и вычислительных программных комплексов

Примеры заданий закрытого типа

На рисунке изображен фрагмент промышленного здания, где позиция 3 – балка-ригель. В каком направлении он располагается? Выберите один правильный вариант ответа:

+ В направлении шага колонн

В направлении пролета здания

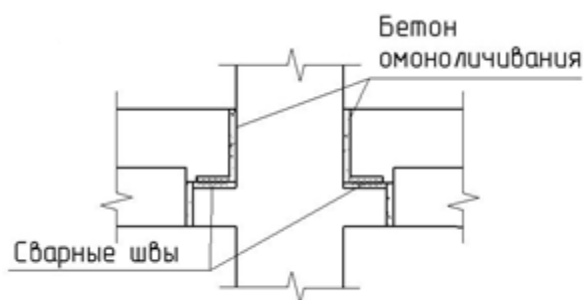


Примеры заданий открытого типа

1.

Графически изобразите узел опирания ригеля на колонну со скрытой прямоугольной консолью в связевом каркасе.

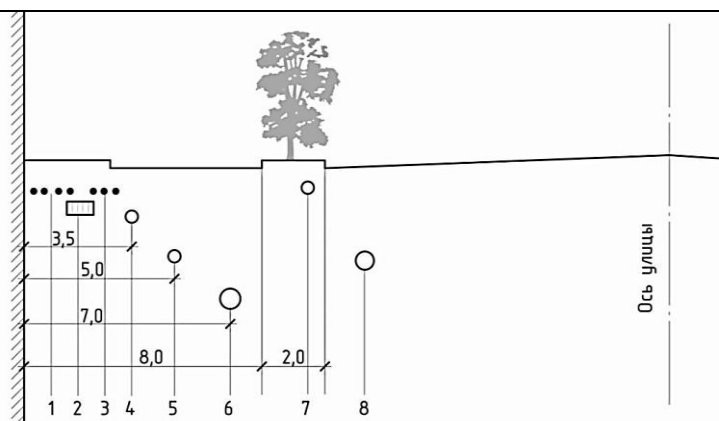
Ответ:



2.

На рисунке показана схема расположения сетей под тротуаром, где 1 — кабели слабого тока; 2 — кабели телефона; 3 — силовые кабели; 4 — газопровод; 5 — канализация; 6 — водопровод; 7 — кабель наружного освещения; 8 — ливневый водосток. Какая ошибка допущена в данной схеме?

Ответ: 5 — водопровод; 6 — канализация



3. Дайте определение понятию «инсоляция». Какое влияние оказывает инсоляция на среду обитания человека? Какой основной документ регламентирует требования к инсоляции?

Ответ: Инсоляция — производное от латинского «*sōl*» — «солнце» и «*in*» — «внутри». Таким образом, инсоляция в строительстве — облучение поверхностей и пространств прямыми солнечными лучами. Инсоляция является важным фактором, оказывающим оздоровительное влияние на среду обитания человека, и должна быть использована в жилых, общественных зданиях и на территории жилой застройки. Основным документом, регламентирующим требования к инсоляции, является СанПиН¹ «Санитарно-эпидемиологические требования к условиям проживания в жилых зданиях и помещениях» и СанПиН «Гигиенические требования к инсоляции и солнцезащите помещений жилых и общественных зданий и территорий»

4. Перечислите мероприятия, которые должны учитываться при проектировании объёмно-планировочных, инженерно-технических и конструктивных решений зданий и сооружений.

Ответ: Конструктивные, объёмно-планировочные и инженерно-технические решения зданий и сооружений должны обеспечивать в случае пожара:

- 1) Эвакуацию людей в безопасную зону до нанесения вреда их жизни и здоровью вследствие воздействия опасных факторов пожара.
- 2) Возможность проведения мероприятий по спасению людей.
- 3) Возможность доступа личного состава подразделений пожарной охраны и доставки средств пожаротушения в любое помещение зданий и сооружений.
- 4) Возможность подачи огнетушащих веществ в очаг пожара.
- 5) Нераспространение пожара на соседние здания и сооружения.

Форма промежуточной аттестации по дисциплине *экзамен*.

Окончательные результаты обучения (формирования компетенций) определяются посредством перевода баллов, набранных студентом в процессе освоения дисциплины, в оценки:

– базовый уровень сформированности компетенции считается достигнутым, если результат обучения соответствует оценке «удовлетворительно» (50-64 рейтинговых баллов);

– повышенный уровень сформированности компетенции считается достигнутым, если результат обучения соответствует оценкам «хорошо» (65-85 рейтинговых баллов) и «отлично» (86-100 рейтинговых баллов).

4 ПОРЯДОК ПРОВЕДЕНИЯ ПОВТОРНОЙ ПРОМЕЖУТОЧНОЙ АТТЕСТАЦИИ

Форма промежуточной аттестации по дисциплине *экзамен*.

Фонд оценочных средств для проведения повторной промежуточной аттестации формируется из числа оценочных средств по темам, которые не освоены студентом.

¹ Санитарные правила и нормы.

Примечание:

Дополнительные контрольные испытания проводятся для студентов, набравших менее **50 баллов** (в соответствии с «Положением о модульно-рейтинговой системе»).

Таблица 10 – Критерии оценки сформированности компетенций

Код и наименование индикатора достижения компетенции (части компетенции)	Критерии оценивания сформированности компетенции (части компетенции)
	на базовом уровне
	соответствует оценке «удовлетворительно» 50-64% от максимального балла
ОПК-3.Способен принимать решения в профессиональной сфере, используя теоретические основы и нормативную базу строительства, строительной индустрии и жилищно-коммунального хозяйства ОПК-4. Способен использовать в профессиональной деятельности распорядительную и проектную документацию, а также нормативные правовые акты в области строительства, строительной индустрии и жилищно-коммунального хозяйства ОПК-6. Способен участвовать в проектировании объектов строительства и жилищно-коммунального хозяйства, в подготовке расчётного и технико-экономического обоснований их проектов, участвовать в подготовке проектной документации, в том числе с использованием средств автоматизированного проектирования и вычислительных программных комплексов	владеет материалом по теме, но испытывает затруднения в поиске и анализе информации для решения поставленной задачи, в использовании современных методов архитектурно-конструктивного проектирования процессами